

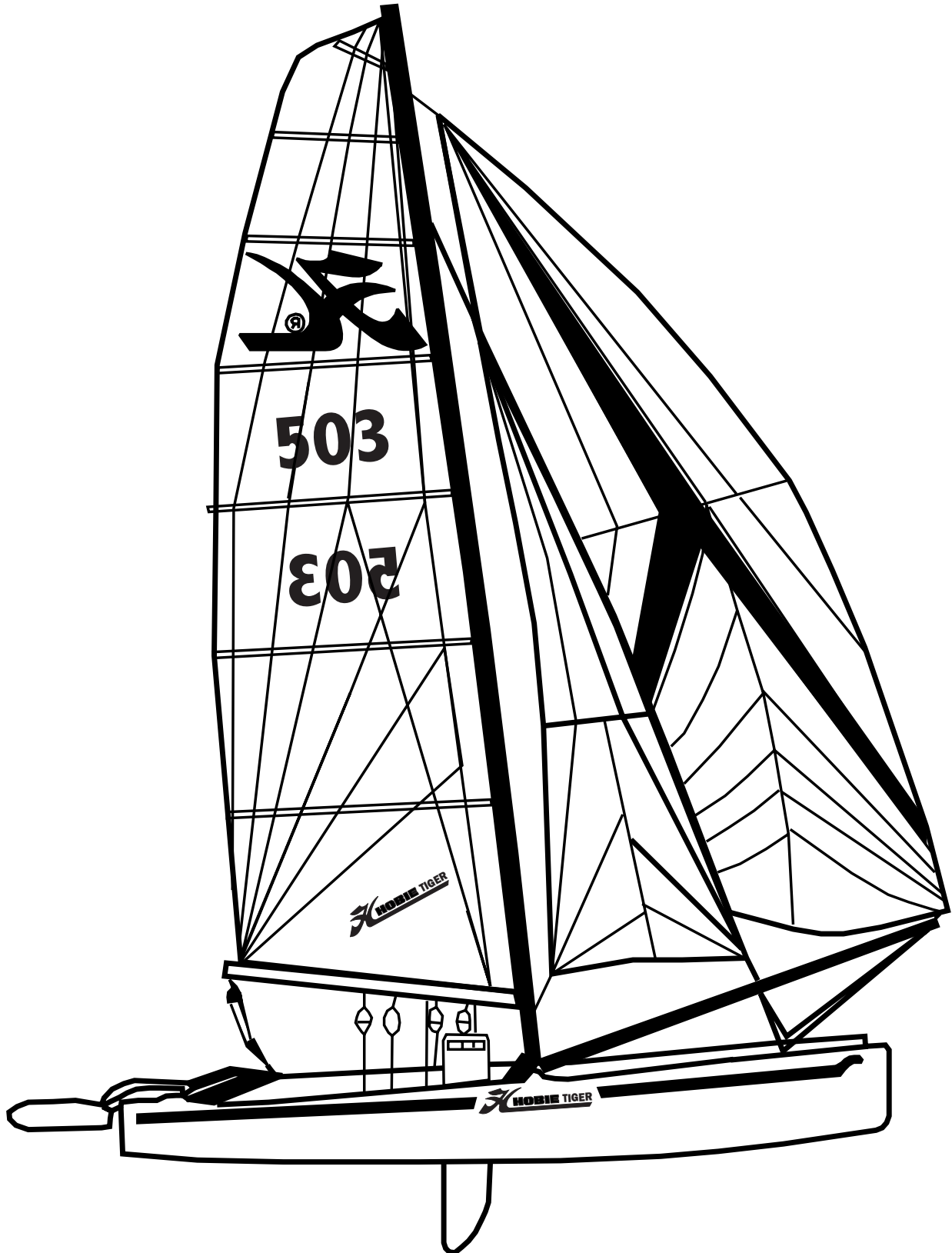


18

Eclaté des pièces détachées

Illustrated Part Guide - Explosionszeichnung

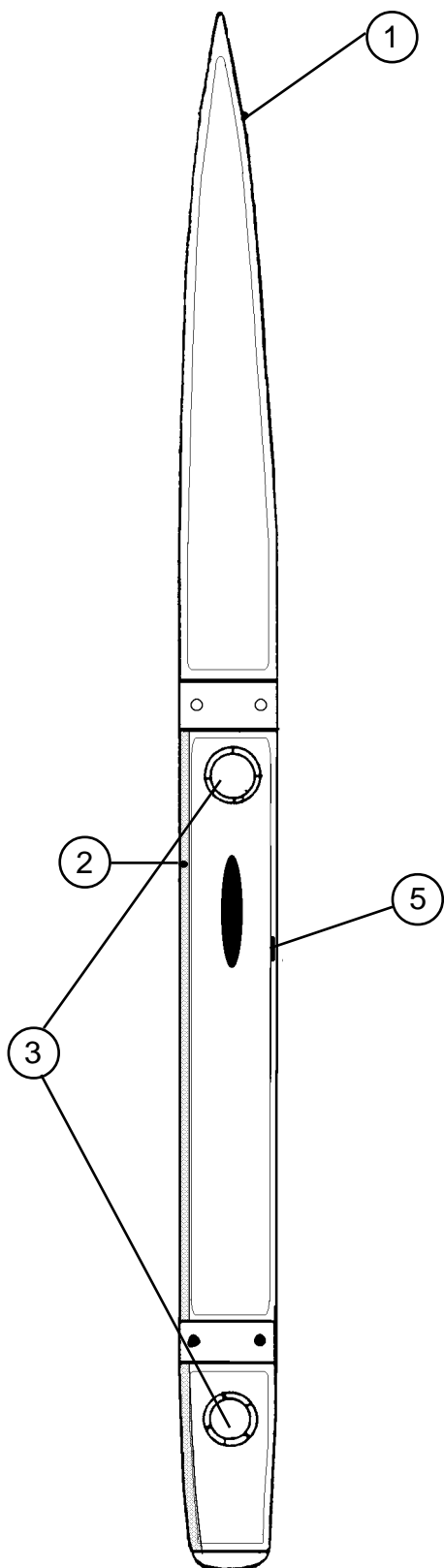
# HOBIE TIGER



18056183 : Coque gauche 2003  
Left hull  
Rumpf links

**Hobie Tiger**  
Coque/Hull/Rumpf

18056184 : Coque droite 2003  
Right hull  
Rumpf rechts



- |                     |  |
|---------------------|--|
| 1 - 21060307 :      | Platine de bride<br>Bow plate<br>Hahnepot-Platte                       |
| 2 - 21056028 :      | Vis cadène hauban<br>Anchor pin shroud<br>Schraube für Püttingeisen    |
| 3 - 18056033 :      | Trappe de visite 127 mm<br>Inspection port<br>Luckendeckel             |
| 4 - 18050905 :      | Dérive sabre 18 Tiger<br>18 Tiger daggerboard<br>Steckschwert 18 Tiger |
| 5 - 99220216 (X5) : | Pontet<br>Pad-eye<br>Bügel für Knarrblock                              |

Capots / Decks / Bedeckungen

18090070 = Capots 1 coque/Decks 1 hull/Bedeckungen 1 Rumpf

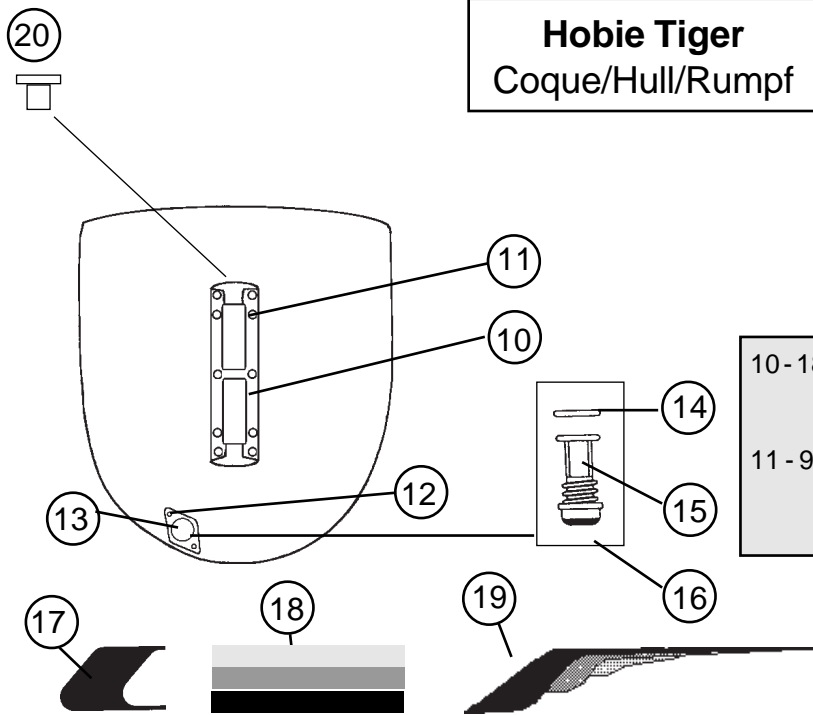
18090071 = avant gauche/front left/vorne links

18090072 = avant droit/front right/vorne rechts

18090075 = milieu/middle/Mittel

18090077 = arrière/rear/hinte

## Hobie Tiger Coque/Hull/Rumpf



10 - 18056005: Fémelot + entretoises  
Gudgeon + bushings  
Heckbeschlag + Büchse  
11 - 99220855 (x10): Vis TC fémelot 5x40  
Screw TC gudgeon  
Schraube TC Heckbeschlag

12 - 99220845 (x10): Vis TF bouchon  
Screw TF plug  
Ablassplatte-Schraube  
13- 99056012: Platine bouchon vidange  
Drain plug housing  
Platine f. Ablaßschraube  
14- 99220048 (x10): Joint bouchon vidange  
Drain plug gasket  
Dichtung für Ablaßschraube  
15- 99056232 (10): Bouchon vidange  
Drain plug  
Ablassschraube  
16- 99220043: Joint + bouchon  
(x10) Gasket + drain plug  
Dichtung + Ablaßschraube

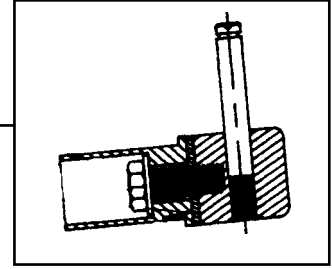
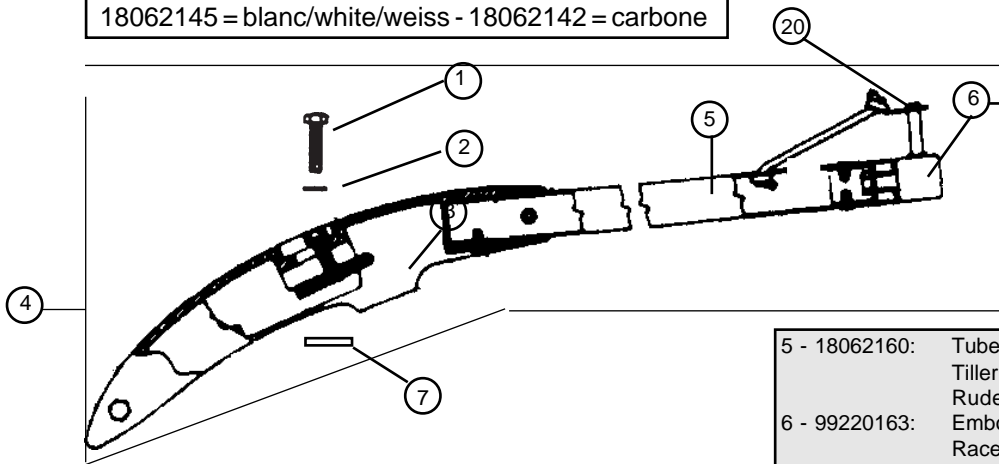
17- Embout noir/Black stripe end cap/Dekorstreifen  
schwarz  
99056051 : droit/right/rechts  
99056099 : gauche/left/links  
18- 17056081 : Bande Molokai coque  
Molokai hull stripe  
Klebeband Molokai f. Rumpf  
19- Embout band Molokai/Molokai hull stripe end/  
Endst. Molokaistreifen  
17056083 : droit/right/rechts  
17056082 : gauche/left/links  
20- 99220128 (x10) : Entretoise plastique p/aiguillot  
Plastic bushing for rudder pin  
Nylon Büchse f. Ruderbolzen

### AUTOCOLLANTS COQUES HULL STICKERS RUMPF-AUFKLEBER

99056032 : "HOBIE TIGER"  
99056039 : "H"

Gouvernail droit complet/Rudder assy right complet  
 Ruderanlage komplett rechts :  
 18062146 = blanc/white/weiss - 18062143 = carbone  
 Gouvernail gauche complet/Rudder assy compl. left  
 Ruderanlage komplett links :  
 18062145 = blanc/white/weiss - 18062142 = carbone

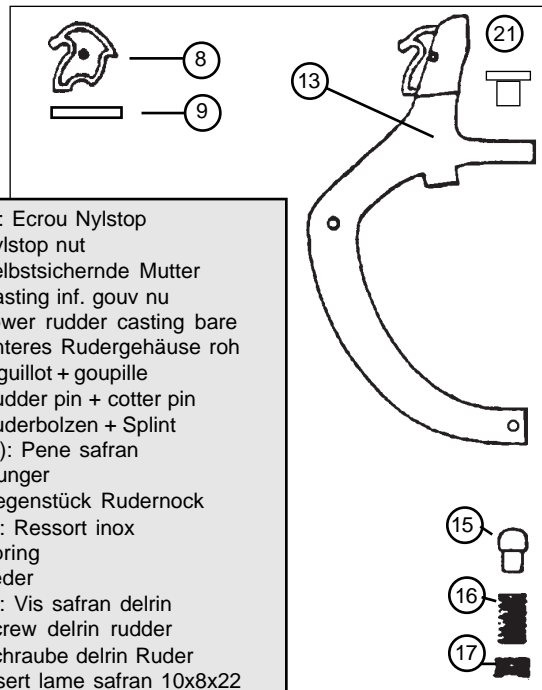
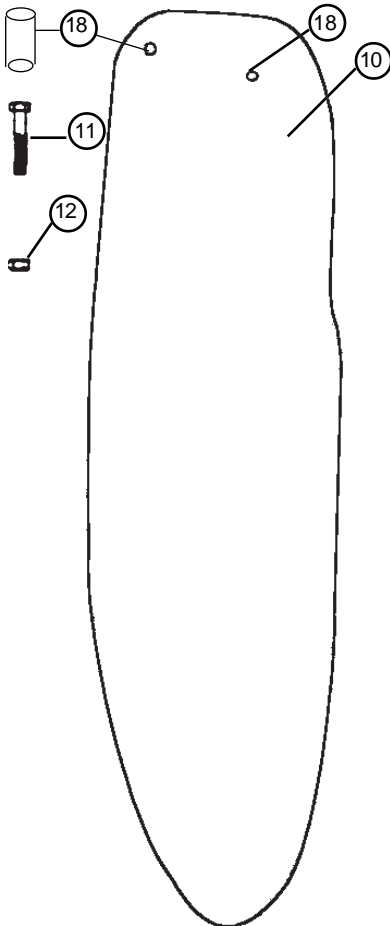
## Hobie Tiger Safran/Rudder/Ruderblatt



- 1 - 99220930 (x10): Vis TH 8x30 casting  
Cast.bolt  
Schraube Gußt.
- 2 - 99220750 (x10): Rondelle plate 08  
Washer  
Unterlegscheibe
- 3 - 17000010: Casting supérieur gouv.  
Upper rudder casting  
Oberes Rudergehäuse
- 4 - 18062148: Bras gouv.droit complet  
Tiller arm right complete  
Ruderarm rechts komplett
- 18062147: Bras gouv.gauche complet  
Tiller arm left complete  
Ruderarm links komplett

- 5 - 18062160: Tube de gouvernail  
Tiller tube  
Ruderrohr
- 6 - 99220163: Embout gouvernail Race fixe  
Race tiller end cap  
Ruderarmendstück Race
- 7 - 14061122: Platine dural  
Cam stop plate  
Platine f. oberes Rudergehäuse
- 8 - 14061183 (x10):Came safran  
Plastic cam  
Rudernock
- 9 - 16041756 (x10):Goupille élastique  
Maststep pin  
Sprengbolzen
- 10- 99502270: Lame safran Race TI/FX/FOX  
Ruder blade Race  
Ruderblatt Race
- 11- 99220880 (x10):Vis safran 8x60  
Rudder bolt  
Schraube Ruderblatt

Hobie Tiger : Eclaté de pièces détachées / Illustrated part guide/Explosionszeichnung (2005)



- 12- 99056239 (x10): Ecrou Nylstop  
Nylstop nut  
Selbstsichernde Mutter
- 13- 18000155: Casting inf. gouv nu  
Lower rudder casting bare  
Unteres Rudergehäuse roh
- 14- 21080335 (inox)  
Aiguillot + goupille  
Rudder pin + cotter pin  
Ruderbolzen + Splint
- 15- 14061106- (x10): Pene safran  
Plunger  
Gegenstück Rudernock
- 16- 99220685 (x10): Ressort inox  
Spring  
Feder
- 17- 99220825 (x10): Vis safran delrin  
Screw delrin rudder  
Schraube delrin Ruder
- 18- 99502160: Insert lame safran 10x8x22  
Rudder blade bushing  
Ruderblatt-Buchse
- 19- 17062680 : Casting inférieur monté  
Lower rudder cast.assembled  
Unteres Rudergehäuse montiert
- 20- 99220169 (x10) : Clip rapide  
Retainer clip  
Sicherungsclip

- 21 - 99220128 (x10) :  
Entretoise plastique p/aiguillot  
Plastic bushing for rudder pin  
Nylon Buchse

# Hobie Tiger

## Etai & drisse de foc/Forestay and jib halyard Vorstag und Fockfall

99500477 : Kit enrouleur de foc (8) + émerillon (2)  
 Jib furler (8) + swivel (2)  
 Fockwickler (8) + wirbel (2)

- 1 - 18060515 (old)\* : Etai câble sans pivot  
18060516 (2004) Forestay wire w/o swivel  
Vorstagkabel o. Wirbel
- 2 - 99500480 : Emerillon enrouleur  
Forestay swivel  
Fockvorstagwirbel
- 3 - 13570560 : Estrope drag/FX1/Tiger  
Complete pigtail  
Pigtail komplett

\* La référence 18060515 (old) est encore disponible mais n'est adaptable que sur l'ancienne estrope qui n'est plus disponible

\* Reference 18060515 (old) is still available but can only adapt to old pigtail that is no longer available.

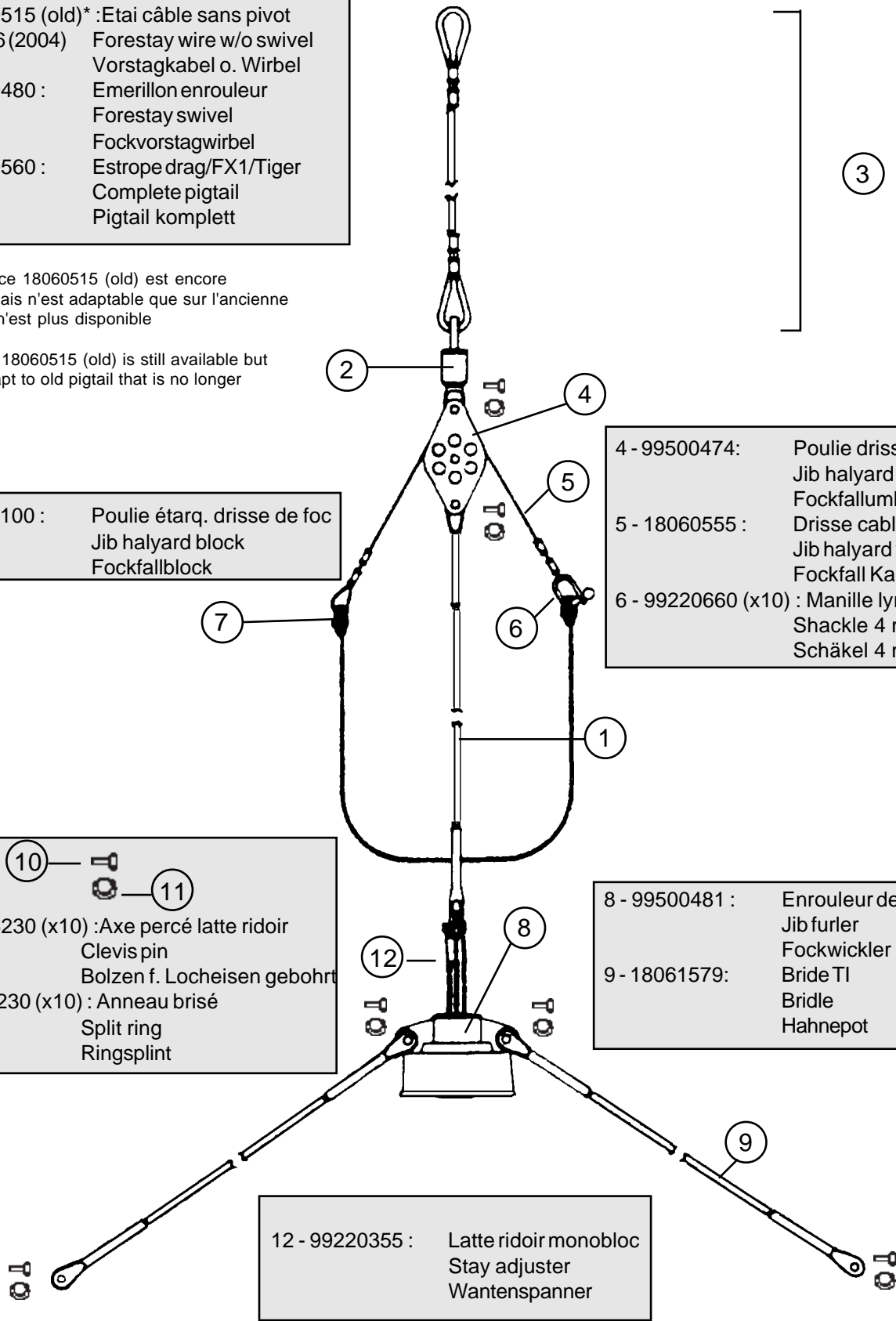
- 7 - 18080100 : Poulie étarq. drisse de foc  
Jib halyard block  
Fockfallblock

- 4 - 99500474: Poulie drisse de foc  
Jib halyard block assy  
Fockfallumlenk-Block
- 5 - 18060555 : Drisse cable de foc  
Jib halyard wire  
Fockfall Kabel
- 6 - 99220660 (x10) : Manille lyre 4 mm  
Shackle 4 mm  
Schäkel 4 mm

- 10 - 99056230 (x10) : Axe percé latte ridoir  
Clevis pin  
Bolzen f. Locheisen gebohrt
- 11 - 99220230 (x10) : Anneau brisé  
Split ring  
Ringsplint

- 8 - 99500481 : Enrouleur de foc  
Jib furler  
Fockwickler
- 9 - 18061579: Bride TI  
Bridle  
Hahnepot

- 12 - 99220355 : Latte ridoir monobloc  
Stay adjuster  
Wantenspanner



Hobie Tiger : Eclaté de pièces détachées / Illustrated part guide/Explosionszeichnung (2005)

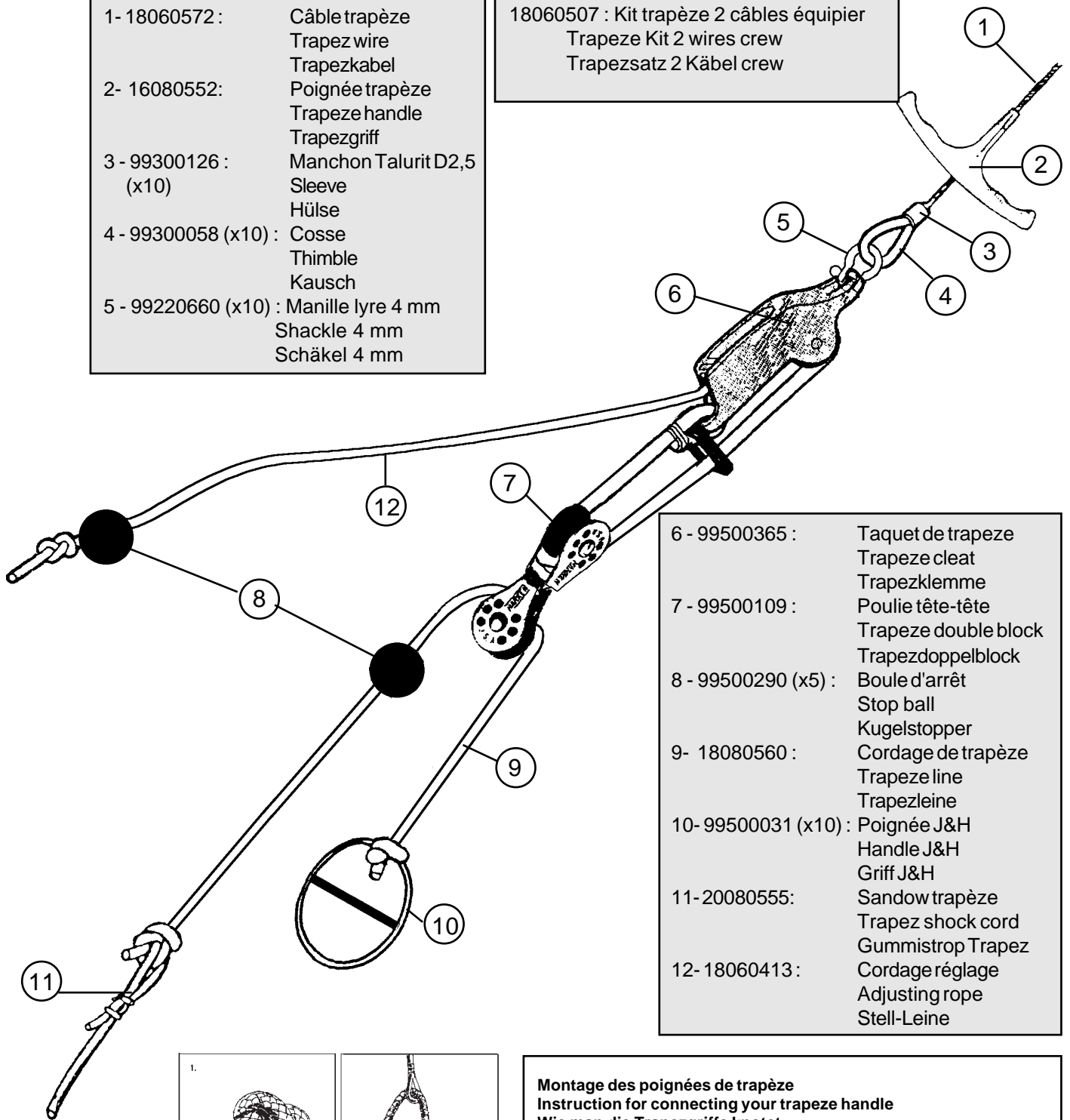
# Hobie Tiger

## Trapèze équipier/Trapeze crew /Trapez Crew

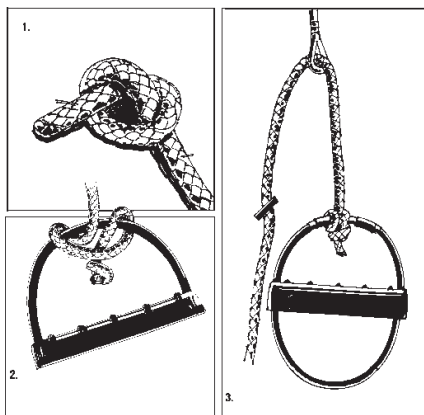
Depuis/From/Ab Sept 99

1- 18060572 :	Câble trapèze Trapez wire Trapezkabel
2- 16080552:	Poignée trapèze Trapeze handle Trapezgriff
3 - 99300126 :	Manchon Talurit D2,5 Sleeve Hülse
4 - 99300058 (x10) :	Cosse Thimble Kausch
5 - 99220660 (x10) :	Manille lyre 4 mm Shackle 4 mm Schäkel 4 mm

18060507 :	Kit trapèze 2 câbles équipier Trapeze Kit 2 wires crew Trapezsatz 2 Kabel crew
------------	--



6 - 99500365 :	Taquet de trapeze Trapeze cleat Trapezklemme
7 - 99500109 :	Poulie tête-tête Trapeze double block Trapezdoppelblock
8 - 99500290 (x5) :	Boule d'arrêt Stop ball Kugelstopper
9- 18080560 :	Cordage de trapèze Trapeze line Trapezleine
10- 99500031 (x10) :	Poignée J&H Handle J&H Griff J&H
11- 20080555:	Sandow trapèze Trapez shock cord Gummistrop Trapez
12- 18060413 :	Cordage réglage Adjusting rope Stell-Leine



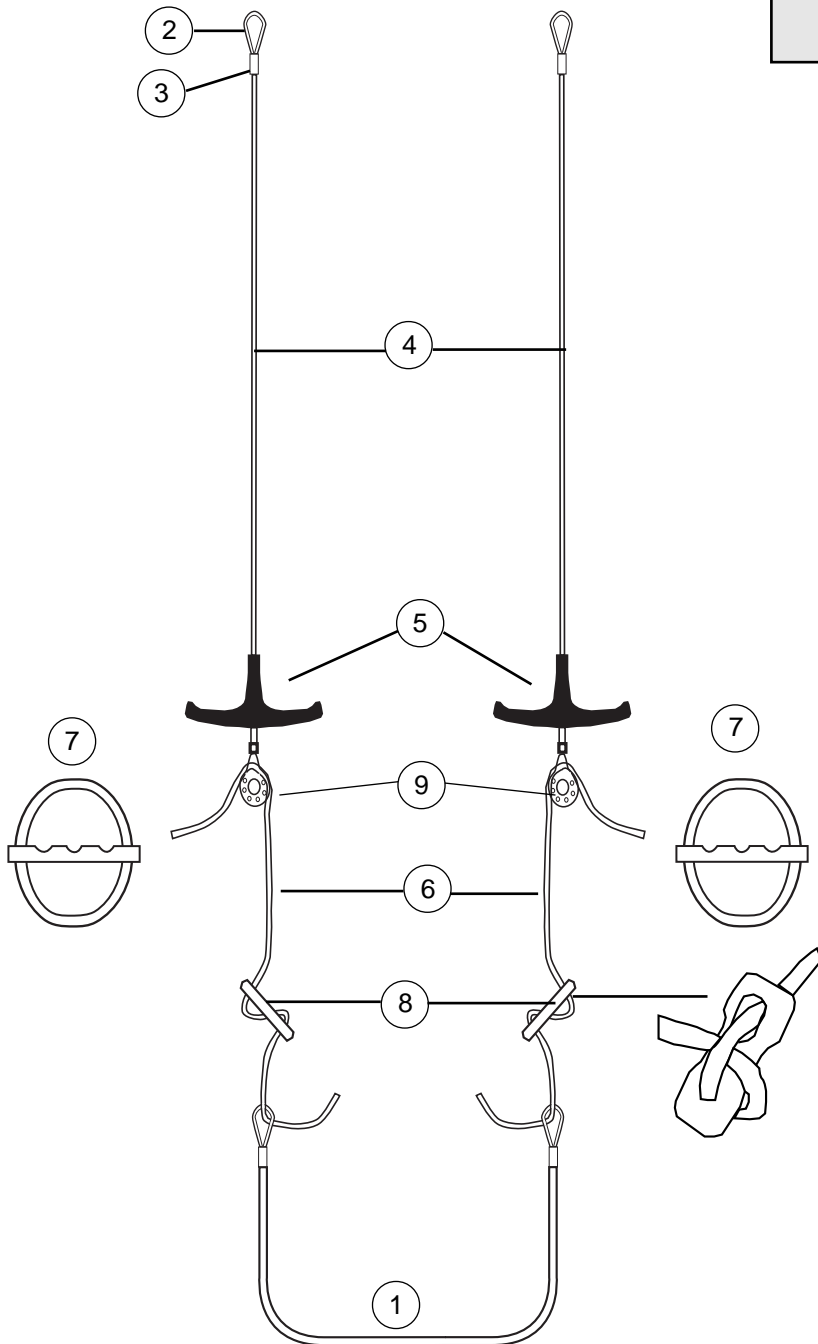
### Montage des poignées de trapèze Instruction for connecting your trapeze handle Wie man die Trapezgriffe knotet

1. Faire un noeud à la fin du cordage 6 mm  
**Tie knot firmly at end of 6 mm**
2. Fixer fermement la corde nouée à la poignée comme indiqué sur le dessin en s'assurant que la corde ne puisse pas glisser du milieu de la poignée.  
**Fix knotted rope firmly to handle as illustrated, ensuring that rope cannot move from top centre of handle.**
3. Attacher normalement la corde au câble de trapèze.  
**Attach rope and handle to trapeze wire as normal.**

# Hobie Tiger

## Trapèze barreur/Trapeze skipper/Trapez skipper

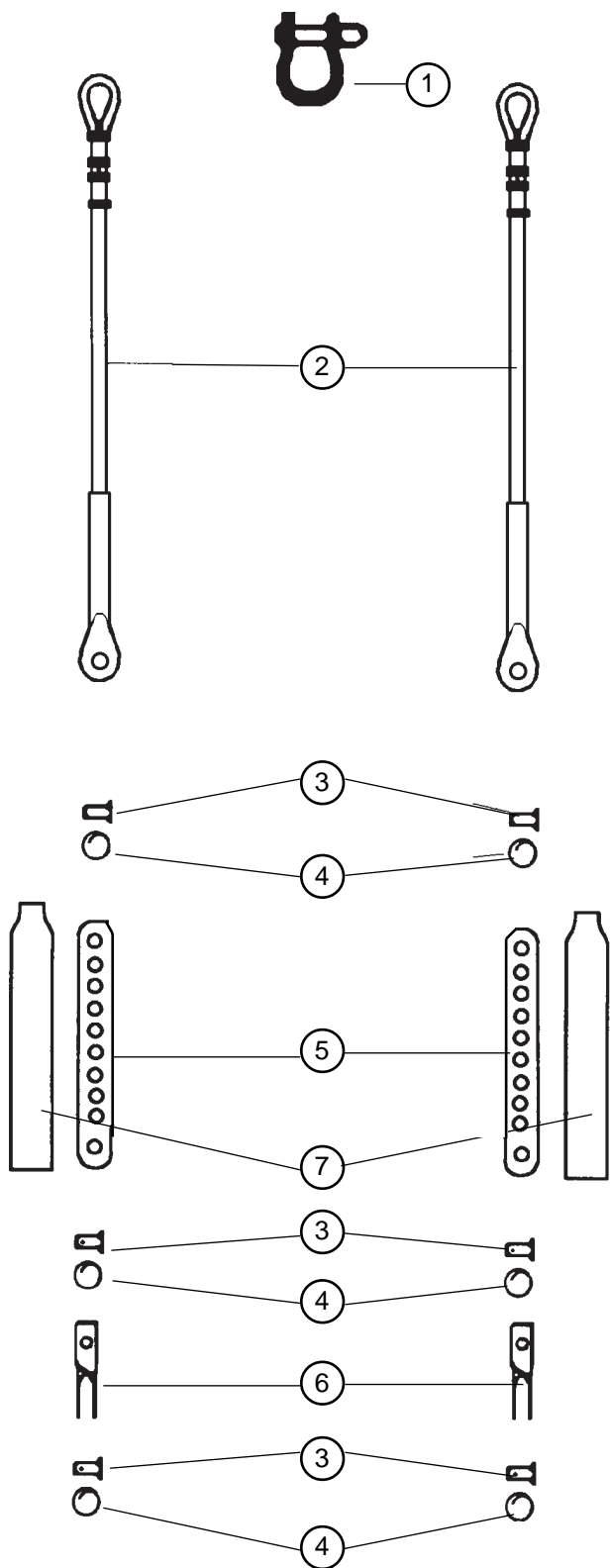
18060517 : Kit trapèze 2 câbles barreur  
Trapeze Kit 2 wires skipper  
Trapezsatz 2 Kabel Steuermann



- |                        |  |
|------------------------|--|
| 1- 99056260:<br>(x10)  | Sandow de trapèze<br>Trapeze shock cord<br>Gummistrop Trapez |
| 2- 99300058 :<br>(x10) | Cosse<br>Thimble<br>Kausch                                   |
| 3- 99300126 :<br>(x10) | Manchon Talurit D2,5<br>Sleeve<br>Hülse                      |
| 4- 18060572:           | Câble trapèze<br>Trapez wire<br>Trapezkabel                  |
| 5- 16080552:           | Poignée de trapèze<br>Trapeze handle<br>Trapezgriff          |
| 6- 18060413:           | Cordage de réglage<br>Trapeze line<br>Trapezleine            |
| 7- 99500031 (x10)      | Poignée J&H<br>Handle J&H<br>Griff J&H                       |
| 8- 18060314 (x10):     | Double anneau<br>Rope lock<br>Trapezstopper                  |
| 9- 99500478:           | Poulie simple<br>Block single<br>Block einzig                |

Hobie Tiger : Eclaté de pièces détachées / Illustrated part guide/Explosionszeichnung (2005)

## Hobie Tiger Haubans/Shrouds/Wanten



- |    |                 |  |
|----|-----------------|--|
| 1- | 99220210 (x10): | Manille Lyre 8 mm<br>Bow shackle<br>Mastschäkel                |
| 2- | 18060508:       | Hauban<br>Shroud<br>Want                                       |
| 3- | 99056230 (x10): | Axe percé latte ridoir<br>Clevis pin<br>Bolzen für Wanteisen   |
| 4- | 99220230 (x10)  | Anneau brisé<br>Split ring<br>Ringsplint                       |
| 5- | 99220650 (x5):  | Latte ridoir universelle<br>Stay adjuster<br>Wantenspanner     |
| 6- | 16060313 (x10): | Chape de hauban<br>Toggle<br>Wanten Wirbel                     |
| 7- | 99500369 (x10): | Protège latte ridoire<br>Shroud adjuster cover<br>Wantenschutz |

## Hobie Tiger

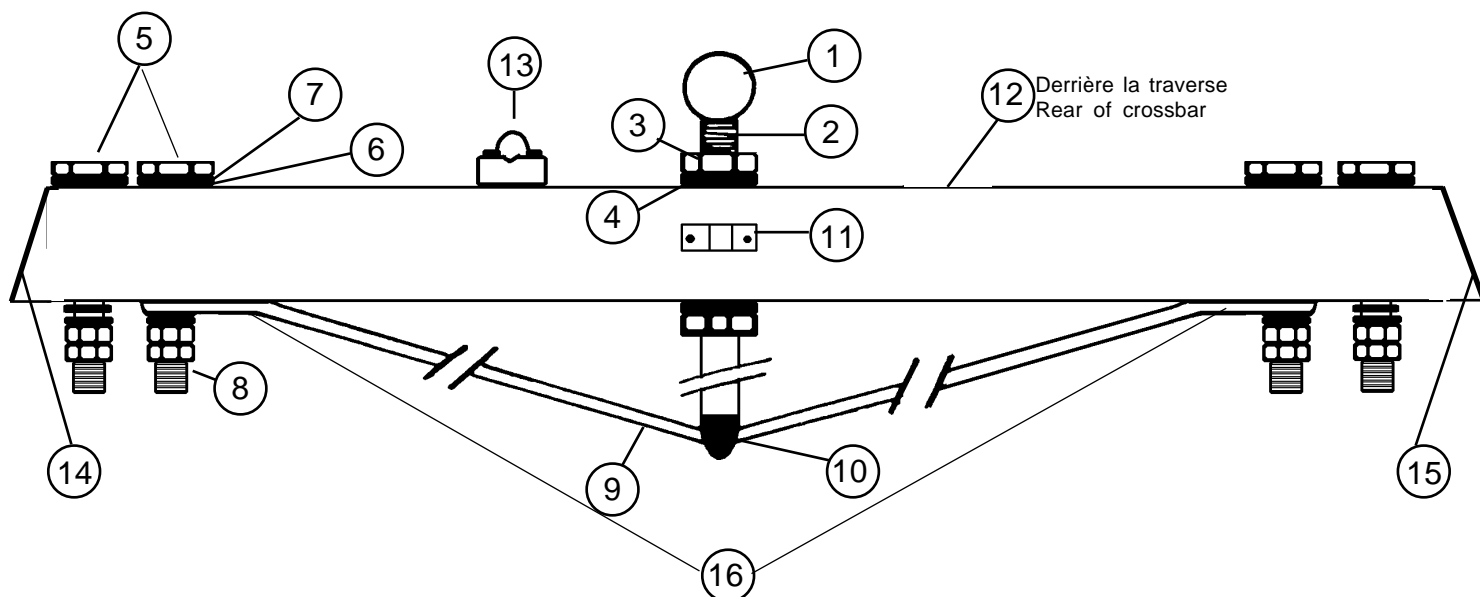
Traverse avant/Front crossbar/Vorderholm

18062540 (2,60 m 2002)

18062542 (2,60 m 2003)

18062545 (2,50 m 2002)

18062547 (2,50 m 2003)



1 - 21062673 :	Emplanture de mât Mast stop ball Mastfußkugel
2 - 18062680 :	Étai de martingale Dolphin striker post Unterzug gebohrt
3 - 99220104 :	Ecrou HU D16 Nut HU D16 Mutter HU D16
4 - 99220735 (x10) :	Rondelle D16 Washer D16 Unterlegscheibe D16
5 - 99220335 :	Vis TH 10 x 150 x 50 Screw TH Schraube TH
6 - 99220730 (x10) :	Rondelle D10 Washer D10 Unterlegscheibe D10
7 - 99220710 (x10) :	Rondelle D10.2 nylon Nylon washer D10.2 Nylon Unterlegscheibe D10.2
8 - 99220607 (x10) :	Ecrou HU D10 Nut HU D10 Mutter HU D10
9 - 18062700 (2,60 m) :	Martingale HC18Ti
18562700 (2,50 m) :	Dolphin striker HC18Ti Unterzug HC18Ti

10 - 21000010 :	Support étau de martingale Striker bar fastening Unterzug Fuß
11 - 16056025 :	Articulation inox tangon Spi pole articulation inox Verbindung Spibaum inox
12 - 99500415 :	Taquet enrouleur (derrière la traverse) Furler cleat (on rear of beam) Wicklerklemme (hinten)
13 - 99500350 :	Tourelle taquet Swivel Camcleat Drehklemme
18580060 :	Glissière de foc droite Jib swivel cleat slider right Fockdrehklemme gleit rechts
18580055 :	Glissière de foc gauche Jib swivel cleat slider left Fockdrehklemme gleit links
14 - 18062742 :	Bouchon traverse AV droit Beam cap front right Vorderholmendstück vorne rechts
15 - 18062741 :	Bouchon traverse AV gauche Beam cap front left Vorderholmendstück vorne links
16 - 99220057 :	Pontet forgé D5 Eye Strap Guseisenbeschlag

## Hobie TIGER

### Traverse arrière/Rear crossbar/Achterholm

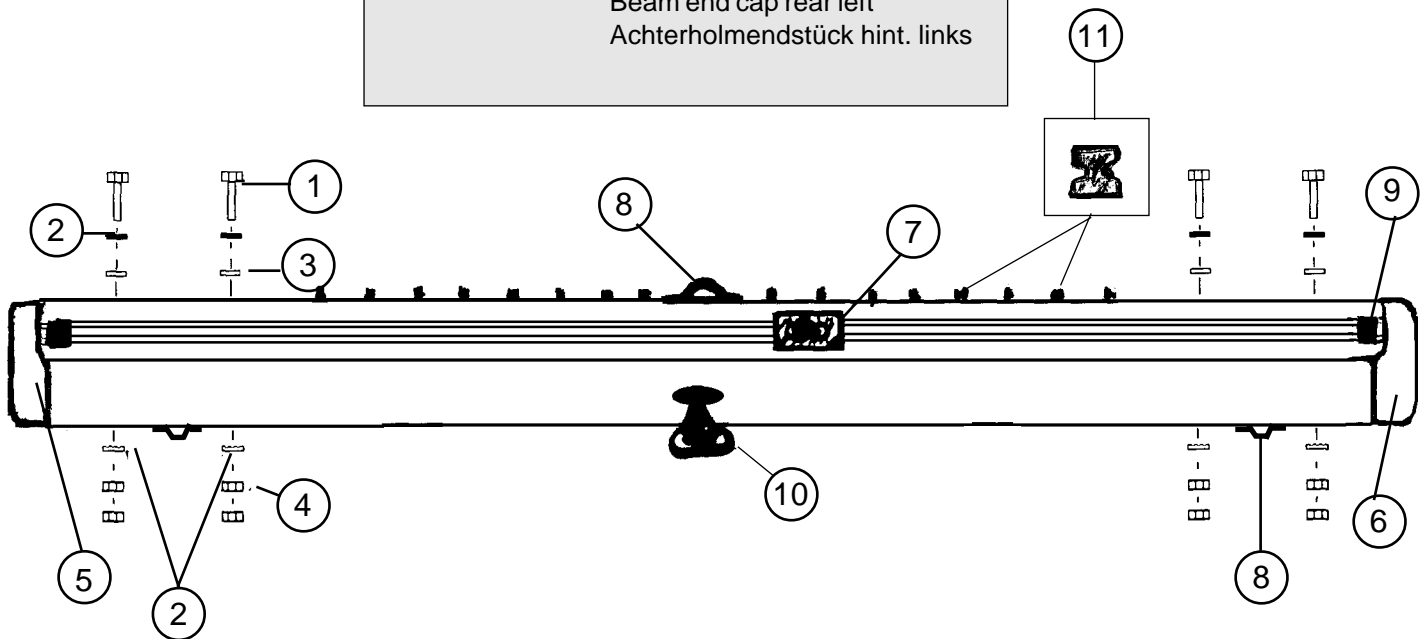
18062570 (2,60m - 2002)

18062572 (2,60 m - 2003)

18062575 (2,50 m - 2002)

18062577 (2,50 m - 2003)

- |                      |   |
|----------------------|---|
| 1 - 99220335 :       | Vis TH 10 x 150 x 50<br>Crossbar bolt<br>Holmbolzen                                     |
| 2 - 99220730 (x10) : | Rondelle D10<br>Washer D10<br>Unterlegscheibe D10                                       |
| 3 - 99220710 (x10) : | Rondelle D10.2 nylon<br>Nylon washer D10.2<br>Nylon Unterlegscheibe D10.2               |
| 4 - 99220607 (x10) : | Ecrou HU D10<br>Nut HU D10<br>Mutter HU D10   |
| 5 - 18062744 :       | Bouchon traverse AR droit<br>Beam end cap rear right<br>Achterholmendstück hint. rechts |
| 6 - 18062743 :       | Bouchon traverse AR gauche<br>Beam end cap rear left<br>Achterholmendstück hint. links  |



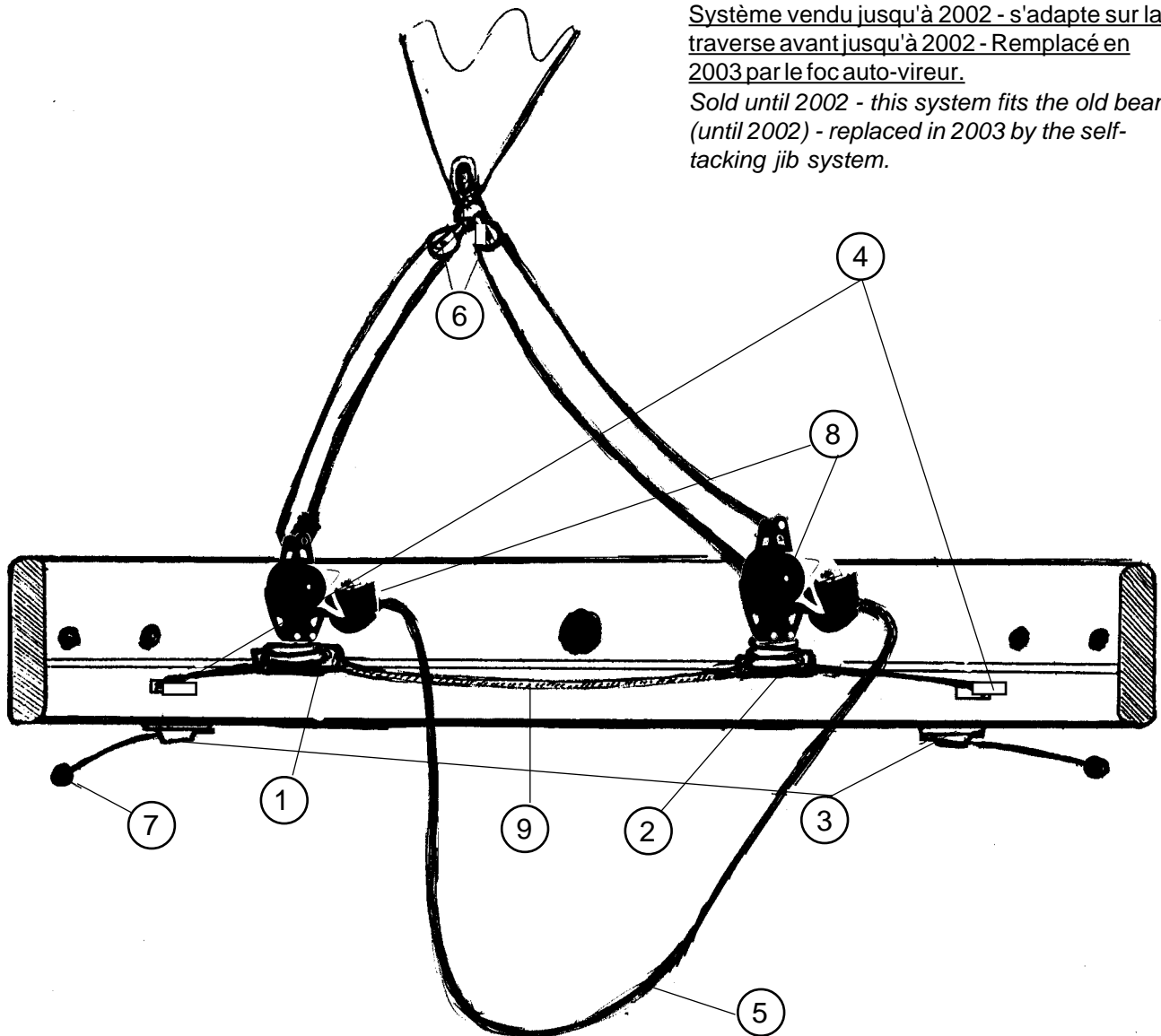
- |                |   |
|----------------|---|
| 7 - 99500255 : | Chariot de grand-voile simple TI<br>Traveller car<br>Großtraveller                        |
| 21060056 :     | Jeu de billes chariot GV<br>Set of ball bearings main traveller                           |
| 8 - 99220057 : | Pontet forgé D5<br>Pad-eye<br>Bügel   |
| 9 - 21062521 : | Embout rail d'écoute grand voile<br>Traveller track end stop<br>Travellerschiene Endstück |

- |                       |   |
|-----------------------|---|
| 10 - 99500467 :       | Tourelle taquet carbo   |
| 99500350 (old)        | Swivel camcleat<br>Drehklemme   |
| 11 - 99500700 (x16) : | Boutons de liaison trampoline<br>Trampoline lacing post<br>Trampolineleinenumlenkstop |
| 99216040 :            | Rivet<br>Rivet<br>Popniete  |

**Hobie Tiger**  
Barber de foc/Jib barber hauler  
18070302

Système vendu jusqu'à 2002 - s'adapte sur la traverse avant jusqu'à 2002 - Remplacé en 2003 par le foc auto-vireur.

*Sold until 2002 - this system fits the old beam (until 2002) - replaced in 2003 by the self-tacking jib system.*



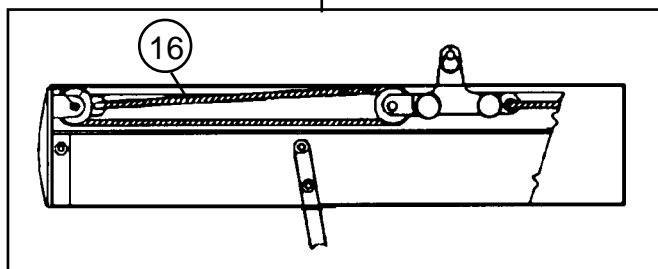
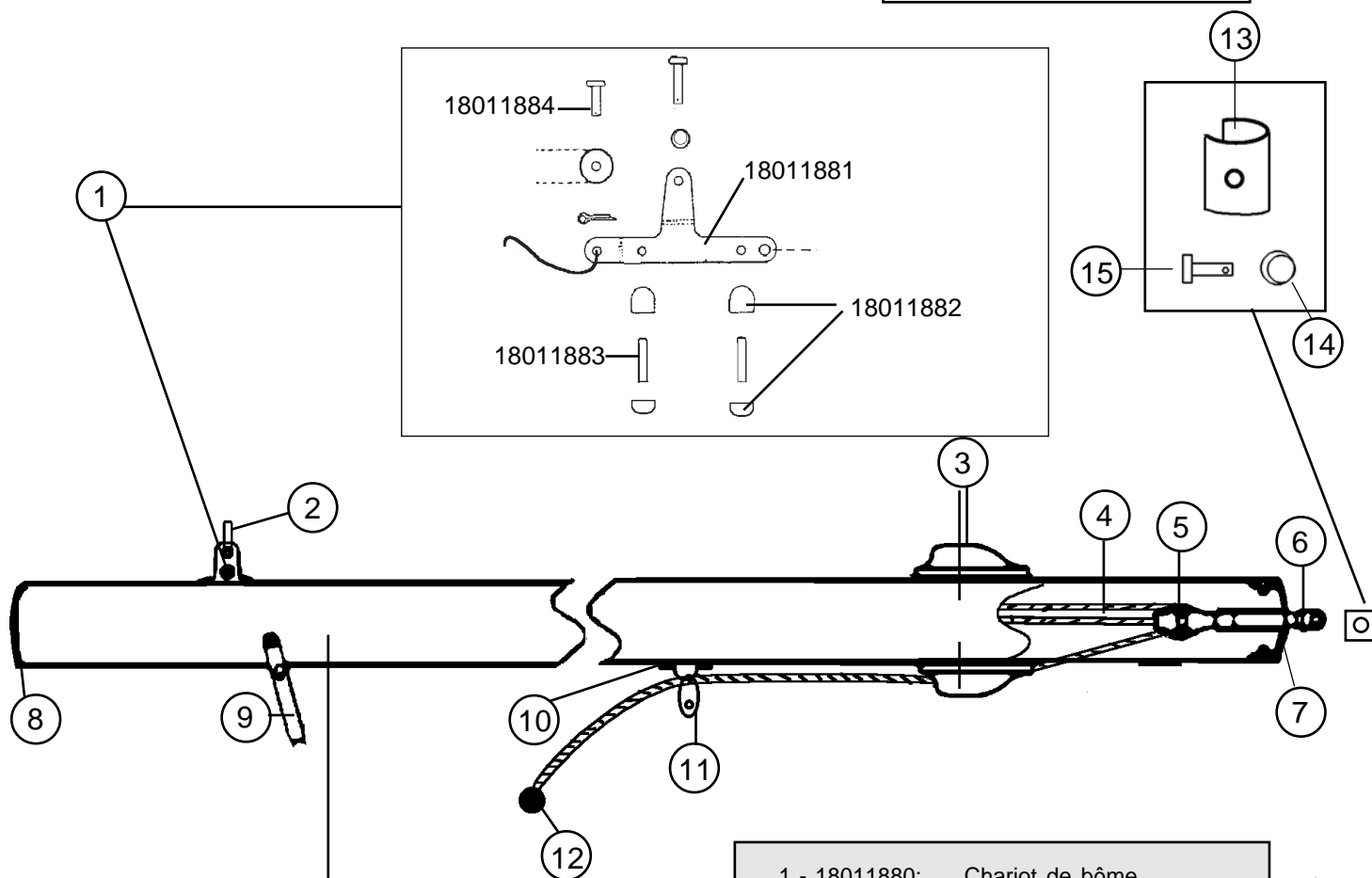
- 1 - 18580055 : Glissière chariot de foc G  
Jib slide left  
Fockschotschlitten links
- 2 - 18580060 : Glissière chariot de foc D  
Jib car assembly starboard  
Fockschotschlitten rechts
- 3 - 99500540 : Taquet coinreur  
Clamcleat  
Klemme
- 4 - 99500545 : Poulie Barber Foc  
Exit block  
Umlenkrolle

- 5 - 18060418 : Ecoule de foc FX1/TI  
Jib Sheet  
Fockschot
- 6 - 99500114 : Poulie point d'écoute de foc  
Jib clew block  
Fockschotblock
- 7 - 99500290 (x5) : Boule d'arrêt  
Stop ball  
Kugel stopper
- 8 - 99500800 : Poulie de foc + ressort  
Jib block assembly  
Fockblock mit Feder
- 9 - 99300406 : Sandow D6  
Shockcord D6  
Gummileine D6

**Chariot complet : 8 + 1 ou 2**  
**Complete traveller assy : 8 + 1 or 2**

18012815 : BOME 18TI COMPLETE 2002  
 COMPLETE BOOM 18TI 2002  
 BAUM KOMPLETT 18TI 2002

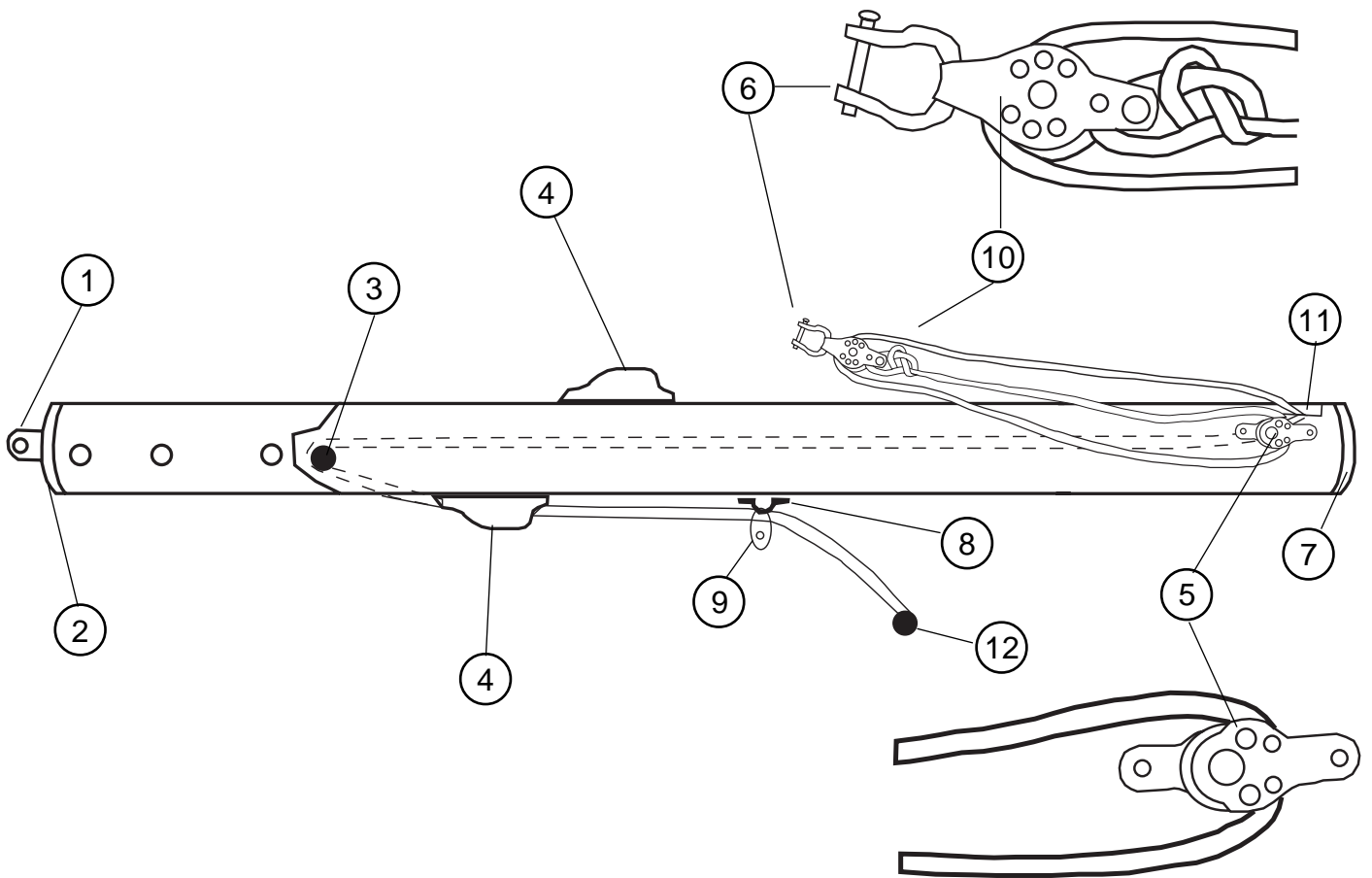
**Hobie Tiger**  
 Bôme/Boom/Baum  
 2002



- 11- 99500105: Poulie simple ringot  
Simple block  
Block Einfach
- 12- 99500290 (x5): Boule d'arrêt  
Stop ball  
Kugelstopper
- 13- 14070351: Charnière vit mulet  
Hinge vertex assembly.  
Lümmelbeschlag-VerbindungsKit
- 14- 99220230 (x10) : Anneau brisé  
Split ring  
Ringsplint
- 15- 99056230 (x10) : Axe percé latte ridoir  
Clevis pin  
Bolzen f. Locheisen gebohrt
- 16- 18060411: Sandow  
Sandow  
Gummi

- 1 - 18011880: Chariot de bôme  
Outhall car assembly  
Baumtraveller
- 2 - 99220665 (x10): Manille lyre 6 mm  
Shackle 6 mm  
Schäkel 6 mm
- 3 - 99500540: Taquet alu  
Cam cleat aluminium  
Klemme aluminium
- 4 - 18060412: Cordage D5  
D5 rope  
Leine D5
- 5 - 17070150: Poulie étarquage simple  
Simple block  
Block einfach
- 6 - 14011820: Ancrage vit mulet  
Gooseneck fastening  
Bauteil f. Lümmelbeschlag
- 7 - 18000090: Embout de bôme av.  
Front boom end cap  
Baumendkappe vorne
- 8 - 18000095: Embout de bôme arrière.  
Boom rear end cap  
Baumendkappe hinten
- 9 - 14011830: Collier de bôme  
Block hanger  
Baumblock Beschlag
- 10- 99220057: Pontet D5  
Pad-eye  
Bügel

**Hobie Tiger**  
**Bôme/Boom/Baum 2003**  
**18012817**

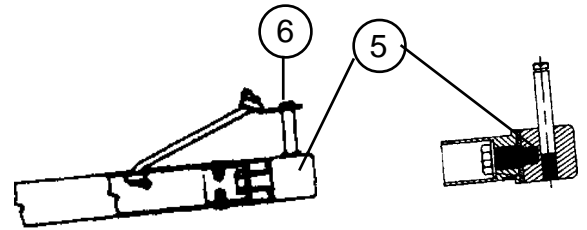


Hobie Tiger : Eclaté de pièces détachées / Illustrated part guide/Explosionszeichnung (2005)

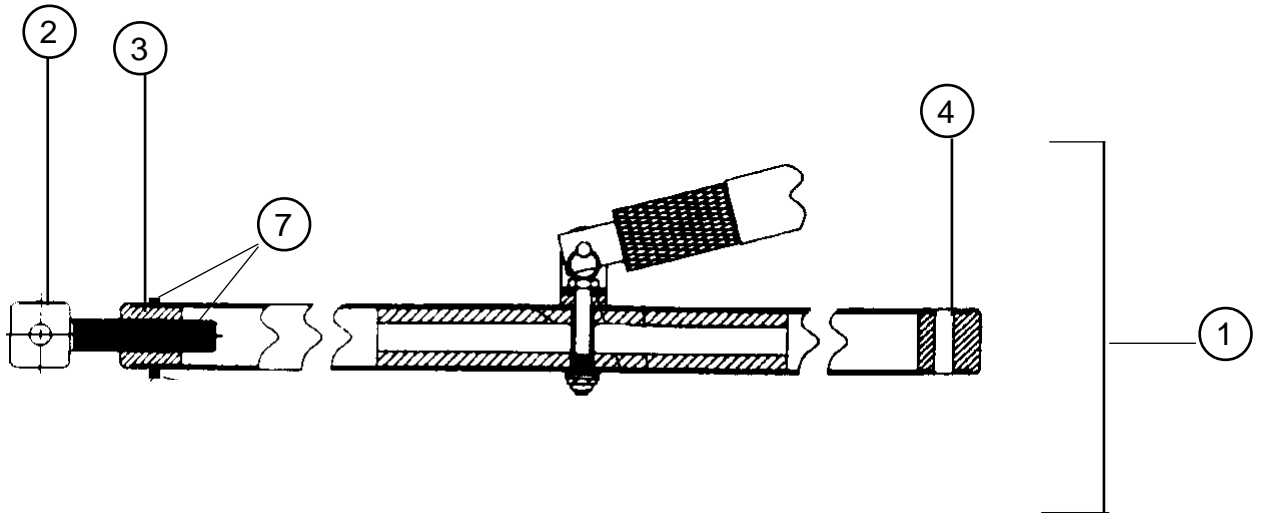
- |                     |  |
|---------------------|--|
| 1 - 14011820:       | Ancrage vit mulet<br>Gooseneck fastening<br>Bauteil f. Lümmelbeschlag        |
| 2 - 17569000:       | Embout de bôme FX1 D40 percé<br>Boom end cap drilled<br>Baumendkappe gebohrt |
| 3 - 99500126:       | Poulie de mâât 21<br>Block mast 21<br>Block Mast 21                          |
| 4 - 99500540:       | Taquet coinçeur<br>Cam cleat<br>Schotklemme                                  |
| 5 - 99500490:       | Poulie à plat pont<br>Cheek block<br>Liegeblock                              |
| 6 - 99220665 (x10): | Manille lyre 6 mm<br>Shackle 6 mm<br>Schäkel 6 mm                            |

- |                      |  |
|----------------------|--|
| 7 - 99220208 (x5) :  | Bouchon à ailette D40<br>End cap<br>Endstück                                   |
| 8 - 99220057:        | Pontet forgé D5<br>Pad-eye<br>Guseisenbeschlag                                 |
| 9 - 99500478 :       | Poulie simple H404<br>Block single<br>Block einzig                             |
| 10 - 99500105:       | Poulie simple ringot<br>Block single with becket<br>Block einzig mit Hundsfott |
| 11 - 99500545:       | Poulie barber fock<br>Block jib barber<br>Block Fock Barber                    |
| 12 - 99500290 (x5) : | Boule d'arrêt<br>Stop ball<br>Kugelstopper                                     |

**Hobie Tiger**  
 Barre d'accouplement & stick  
 Tiller crossbar & stick  
 Anlenkstange & Pinne



Bras de gouvernail/Rudder arm/Ruderarm



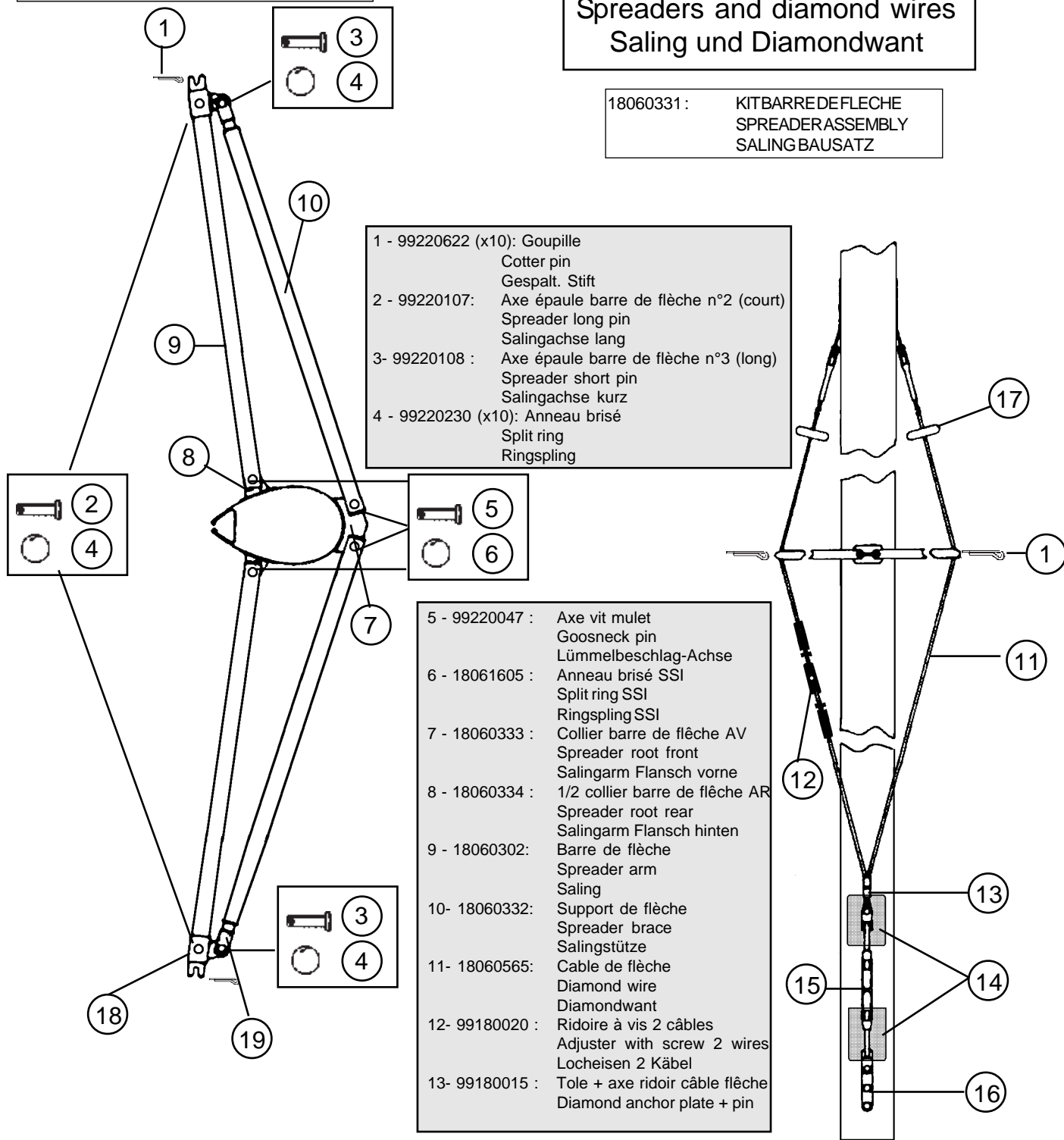
- 1 - 18062261 : Barre d'accouplement Race complète  
Race tiller crossbar complete  
Anlenkstange kompl. Race
- 2 - 99220810 (x2) : Vis de réglage  
Adjustment arm  
Anlenkstange-Einstellschraube
- 3 - 99220119 : Embout fileté  
Threaded end cap  
Enstück mit Gewinde
- 4 - 99220121 : Embout de barre accouplement percé  
Tiller crossbar drilled end cap  
Anlenkstange-Endstück gebohrt
- 5 - 99220163 : Embout de gouvernail Race  
Race tiller end cap  
Ruderarmenstück Race
- 6 - 99220169 (x2) : Clip rapide  
Retainer clip  
Sicherungsclip
- 7 - 99220445 : Vis M.TCLPZ 4x6  
Screw  
Schraube
- 8 - 99502310 : Stick FX6  
FX6 Tiller extension  
FX6 Pinne

$(3)+(4)+(5)+2X(6)+2X(7) = 99600020$  : Kit gouvernail 18TI/FX/FOX  
 Tiller connector kit complete  
 Verbindungsgelenk kompl.

**Mât tiger avant 2003/  
Tiger mast before 2003**

**Hobie Tiger  
Barre de flèche et cables  
Spreaders and diamond wires  
Saling und Diamondwant**

18060331 : KITBARREDEFLECHE  
SPREADERASSEMBLY  
SALINGBAUSATZ



- 1 - 99220622 (x10): Goupille  
Cotter pin  
Gespalt. Stift
- 2 - 99220107: Axe épaule barre de flèche n°2 (court)  
Spreader long pin  
Salingachse lang
- 3- 99220108 : Axe épaule barre de flèche n°3 (long)  
Spreader short pin  
Salingachse kurz
- 4 - 99220230 (x10): Anneau brisé  
Split ring  
Ringspling

- 5 - 99220047 : Axe vit mulet  
Goosneck pin  
Lümmelbeschlag-Achse
- 6 - 18061605 : Anneau brisé SSI  
Split ring SSI  
Ringspling SSI
- 7 - 18060333 : Collier barre de flèche AV  
Spreader root front  
Salingarm Flansch vorne
- 8 - 18060334 : 1/2 collier barre de flèche AR  
Spreader root rear  
Salingarm Flansch hinten
- 9 - 18060302: Barre de flèche  
Spreader arm  
Saling
- 10- 18060332: Support de flèche  
Spreader brace  
Salingstütze
- 11- 18060565: Cable de flèche  
Diamond wire  
Diamondwant
- 12- 99180020 : Ridoire à vis 2 câbles  
Adjuster with screw 2 wires  
Locheisen 2 Käbel
- 13- 99180015 : Toile + axe ridoire câble flèche  
Diamond anchor plate + pin

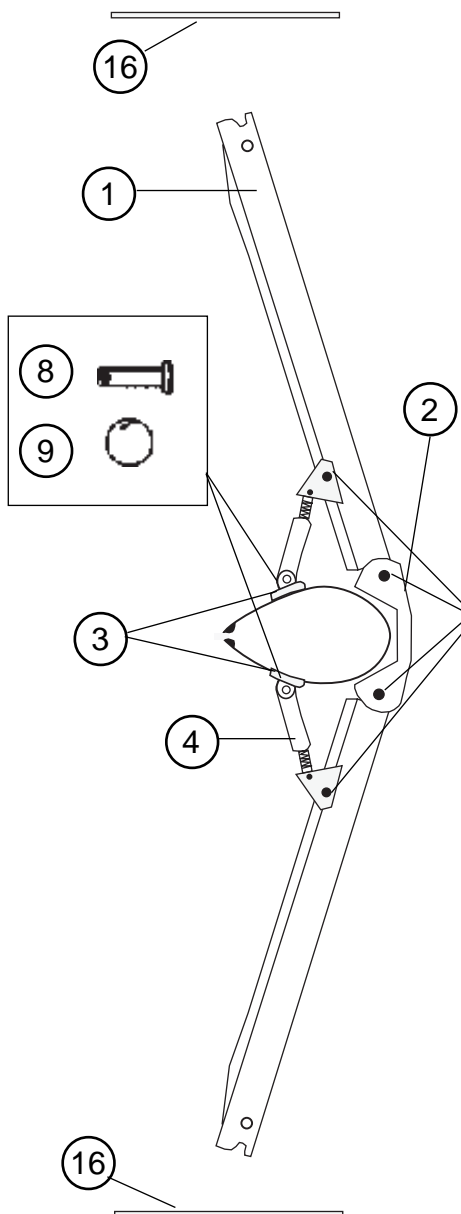
- 14- 99180010 : Toile réglage câble de flèche  
Shield plate  
Einstellplatte
- 15- 99180005 : Ridoire à vis câble de flèche  
Turnbuckle  
Salingspanner
- 16- 18080502 : Barette ridoir  
(x2)  
Turnbuckle anchor plate  
Salingspanner-Verankerung

- 17- 18034111: Kit protège foc Trentec  
Plastic roller-diamond wire  
Kit Fockschutz Trentec
- 18- 18011801: Tube de réglage barre de flèche  
Spreader slide  
Salingeinstellrohr
- 19- 99220815 (x2): Vis de réglage barre de flèche  
spreader tip adjuster  
Salingendstück-Einstellschraube

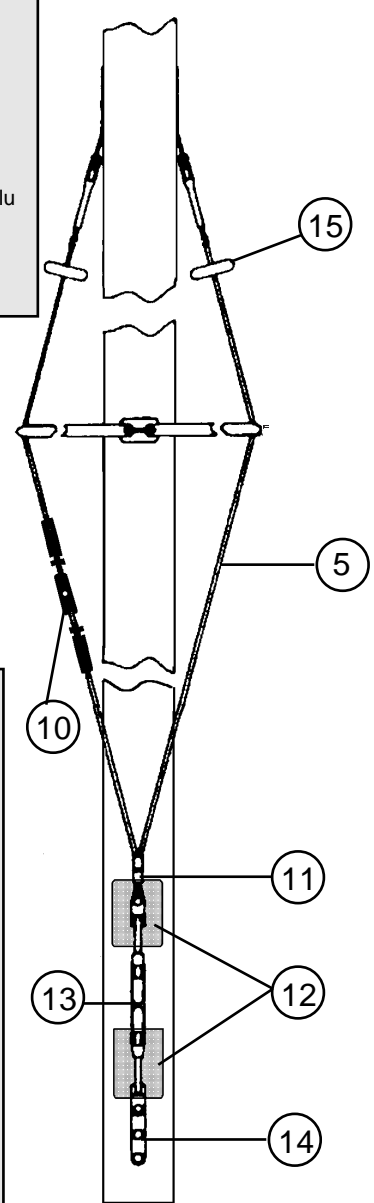
**Mât tiger depuis 2003/  
Tiger mast since 2003**

**Hobie Tiger**  
Barre de flèche et cables  
Spreaders and diamond wires  
Saling und Diamondwant

99064050 : KIT BARRE DE FLECHE cplt  
SPREADER ASSEMBLY  
SALINGBAUSATZ



- 1 - 99064035 : Kit barre de flèche alu  
Spreader assembly  
Salingbausatz
- 2 - 99064025 : Ferrure inox barre de flèche AV  
Spreader front attachment bracket  
Salingarm Flansch vorne
- 3 - 99064030 : Ferrure alu barre de flèche AR  
Spreader rear attachment bracket alu  
Salingarm Flansch alu hinten
- 4 - 99064005 : Ensemble ridoir et support alu  
Spreader rake adjuster barrel



- 5 - 18060565 : Cable de flèche  
Diamond wire  
Diamondwant
- 6 - 99064020 : Vis D4 barre de flèche 03  
Screw D4  
Schraube D4
- 7 - 99226003 : Ecrou indessérable D4  
Nylstop nut D4  
Selbstsichernde Mutter
- 8 - 99064010 : Axe percé barre de flèche  
Spreader clevis pin  
Salingachse
- 9 - 99064015 : Anneau brisé  
Split ring  
Ringsplint
- 10- 99180020 : Ridoire à vis 2 câbles  
Adjuster with screw 2 wires  
Locheisen 2 Kabel
- 11- 99180015 : Tole + axe ridoir câble de flèche  
Diamond anchor plate + pin
- 12- 99180010 : Tole réglage câble de flèche  
Shield plate  
Einstellplatte
- 13- 99180005 : Ridoir à vis câble de flèche  
Turnbuckle  
Salingspanner
- 14- 18080502 : Barette ridoir  
(x2)  
Turnbuckle anchor plate  
Salingspanner-Verankerung
- 15- 18060563 : Kit protége foc  
Plastic roller-diamond wire  
Kit Fockschutz Trentec
- 16- 99056271 (x10) : Lien fixation câbles flèche  
Securing thin wire  
Sicherung dünnen Kabel

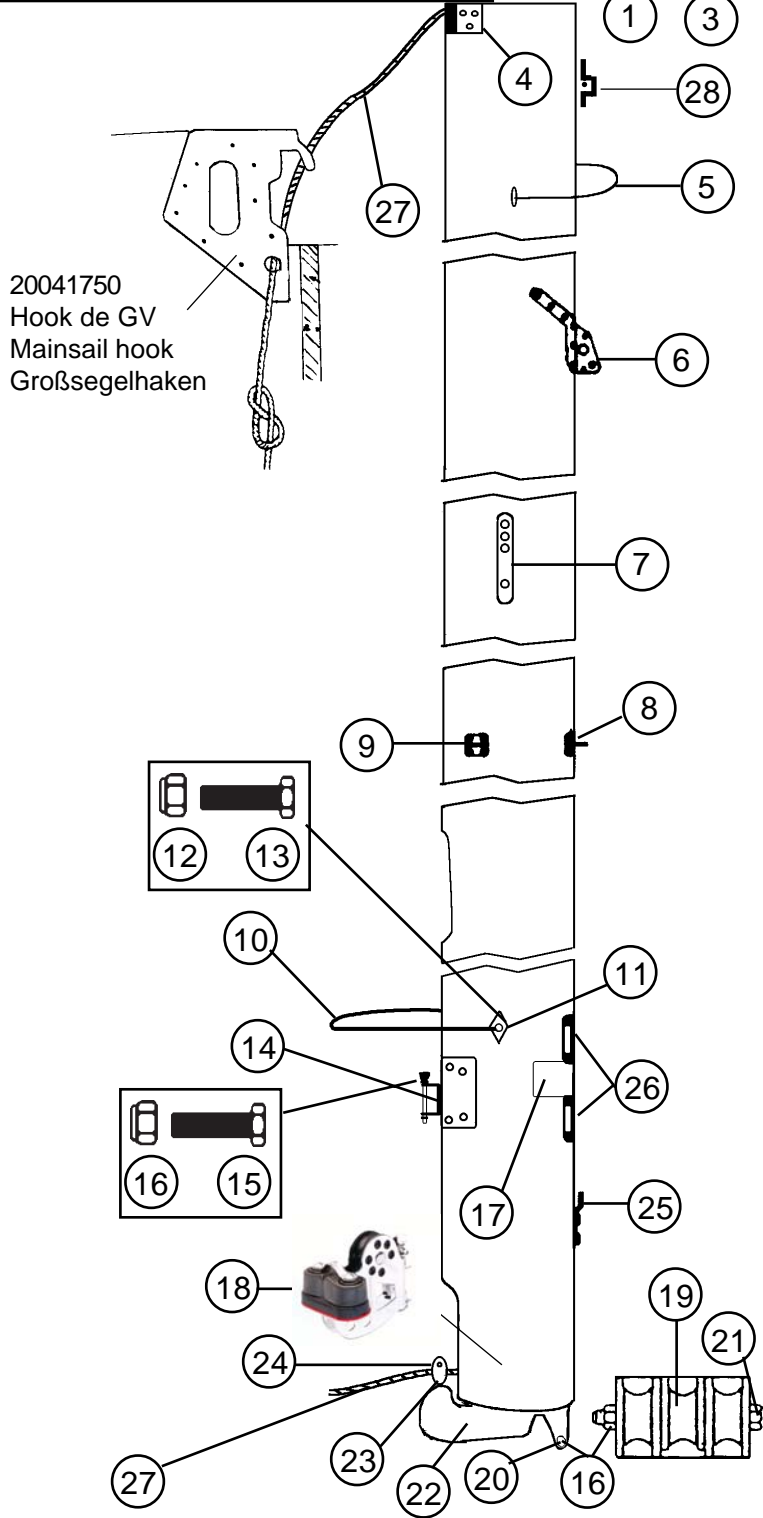
18042750 : Mât complet ss tourelle  
Complete mast w/o block  
Mast komplett o. Cunningham

**Hobie Tiger**  
Mât/Mast/Mast

**avant 2003**  
**before 2003**

- 1 - 99041011 : Rea alu D20  
Aluminium sheave D20  
Alu Rolle D20
- 2 - 99220602 (x5) : Axe percé vit mulet  
Clevis pin gooseneck  
Bolzen gebohrt f. Lümelbeschlag
- 3 - 99220230 : Anneau brisé  
(x10) Split ring  
Ringsplint
- 4 - 20041755 : Fixation du hook  
Hook fastening  
Haken-Befestigung
- 5 - 18041721 : Collier de spi  
Mast tang spi  
Mastbeschlag Spi
- 6 - 21041720 : Ferrure de capelage  
Mast tang  
Mastbeschlag
- 7 - 21080511 : Barrette cable de flèche  
Diamond wire holder  
Salingdraht-Mastbeschlag
- 8 - 18060333 : Collier barre de flèche AV  
Spreader root forward  
Saling Ringflansch vorder
- 9 - 18060334 : Collier barre de flèche AR  
Spreader root aft  
Saling Ringflansch hinten
- 10- 17060302 : Bras de rotation de mât  
Mast rotator  
Rotationsarm
- 11- 18062717 : Plaque de compression  
Mast rotator compression plate  
Rotationsarm-Mastplatte
- 12-99056239 : Ecrou indessérable  
(x10) Nylstop nut  
Selbstsichernde Mutter
- 13- 99220895 : Vis TH 8x110  
(x10) Screw TH 8x110  
Schraube TH 8x110
- 14- 18011865 : Embase de vit mulet  
Gooseneck base  
Lümmel-Mastbeschlag
- 15- 99220910 : Vis TH  
(x10) TH Screw  
Schraube TH
- 16- 99056238 : Ecrou nylstop 6  
(x10) Nylstop nut 6  
Selbstsichernde Mutter 6
- 17- 14041723 : Autocollant de sécurité  
Mast caution label  
Sicherheitsaufkleber
- 18- 99080540 : Tourelles cunningham  
Dowhaul swivel Camcleat  
Drehklemme Vorliekstrecker
- 19- 17041750 : Réa de vit mulet  
Gooseneck sheave  
Lümmelbeschlag Rolle
- 20- 99220915 : Vis 6x60  
(x10) Screw 6x60  
Schraube 6x60
- 21- 99220094 : Vis 6x80  
Screw 6x80  
Schraube 6x80
- 22- 17000020 : Base de mât  
Mast base  
Mastfußpfanne
- 23- 14061245: Axe barre 6x32  
Tiller connection pin  
Anlenkstange Bolzen
- 24- 99500114 : Poulie simple tangon 28 mm  
Pole single block  
Einfacher Block Spibaum

- 25- 18080502 : Barrette ridoire câble de flèche  
(x2) Turnbuckle anchor plate  
Salingspanner-Platte
- 26- 99180010 : Tôle réglable câble de flèche  
Bottlescrew shield plate  
Salingspanner-Schutzplatte



20041750  
Hook de GV  
Mainsail hook  
Großsegelhaken

- 27- 18060408 : Drisse de grand-voile  
Main halyard rope  
Großfallleine
- 28- 99500490 : Poulie de drisse de spi 416  
Spi halyard block  
Spinnakerfall-Block

18042755 : Mât complet ss tourelle  
Complete mast w/o block  
Mast komplett o. Cunningham

**Hobie Tiger**  
Mât/Mast/Mast

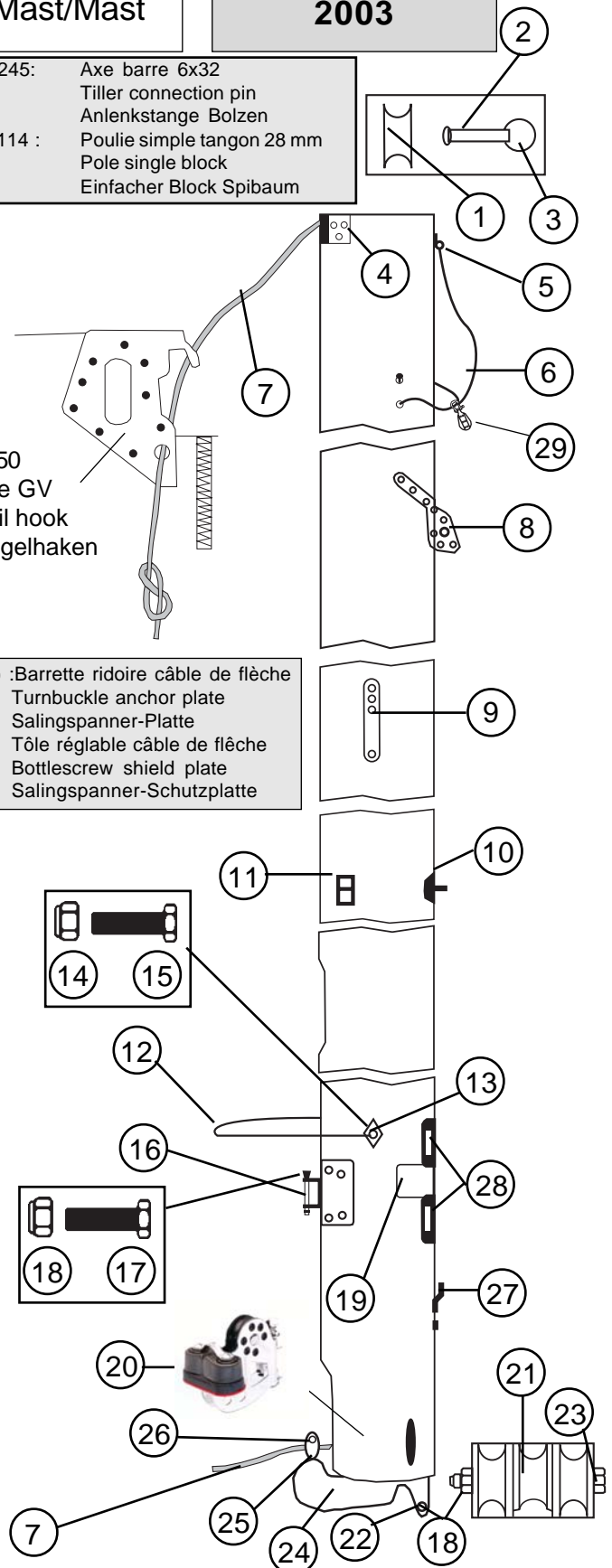
**depuis/since/ab**  
**2003**

- 1 - 99041011 : Rea alu D20  
Aluminium sheave D20  
Alu Rolle D20
- 2 - 99220602 (x5) : Axe percé vit mulet  
Clevis pin gooseneck  
Bolzen gebohrt f. Lümelbeschlag
- 3 - 99220230 (x10) : Anneau brisé  
Split ring  
Ringsplint
- 4 - 20041755 : Fixation du hook  
Hook fastening  
Haken-Befestigung
- 5 - 99220238 : Ferrure fixation Dragoon  
Tang Dragoon  
Beschlag Dragoon
- 6 - 99300565 : Cordage collier de spi D4  
Mast rope spi D4  
Mastleine Spi D4
- 7 - 18060408 : Drisse de grand-voile  
Main halyard rope  
Großfalleine
- 8 - 21041720 : Ferrure de capelage  
Mast tang  
Mastbeschlag
- 9 - 21080511 : Barrette cable de flèche  
Diamond wire holder  
Salingdraht-Mastbeschlag
- 10 - 99064025 : Ferrure inox barre flèche  
Inox spreader anchor plate  
Saling Inox Platte
- 11 - 99064030 : Ferrure alu barre flèche  
Spreader anchor plate alu  
Saling Alu Platte
- 12 - 17060302 : Bras de rotation de mât  
Mast rotator  
Rotationsarm
- 13 - 18062717 : Plaque de compression  
Mast rotator compression plate  
Rotationsarm-Mastplatte
- 14-99056239 : Ecrou indessérable  
(x10)  
Nylstop nut  
Selbstsichernde Mutter
- 15- 99220895 : Vis TH 8x110  
(x10)  
Screw TH 8x110  
Schraube TH 8x110
- 16- 18011865 : Embase de vit mulet  
Gooseneck base  
Lümmel-Mastbeschlag
- 17- 99220910 : Vis TH 6 x 35  
(x10)  
TH Screw  
Schraube TH
- 18- 99056238 : Ecrou nylstop 6  
(x10)  
Nylstop nut 6  
Selbstsichernde Mutter 6
- 19- 14041723 : Autocollant de sécurité  
Mast caution label  
Sicherheitsaufkleber
- 20- 99080540 : Tourelles cunningham  
Dowhaul swivel camcleat  
Drehklemme Vorliekstrecker
- 21- 17041750 : Réa de vit mulet  
Gooseneck sheave  
Lümmelbeschlag Rolle
- 22- 99220915 : Vis 6x60  
(x10)  
Screw 6x60  
Schraube 6x60
- 23- 99220022 : Vis 6x70  
Screw 6x70  
Schraube 6x70
- 24- 17000020 : Base de mât  
Mast base  
Mastfußpfanne

- 25- 14061245: Axe barre 6x32  
Tiller connection pin  
Anlenkstange Bolzen
- 26- 99500114 : Poulie simple tangon 28 mm  
Pole single block  
Einfacher Block Spibaum

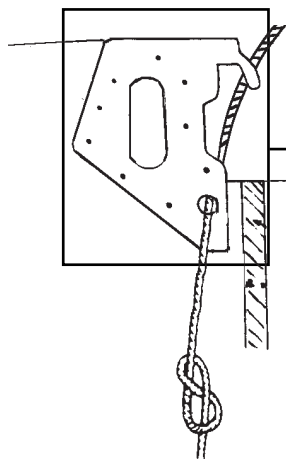
20041750  
Hook de GV  
Mainsail hook  
Großsegelhaken

- 27- 18080502 (x2) : Barrette ridoire câble de flèche  
Turnbuckle anchor plate  
Salingspanner-Platte
- 28- 99180010 : Tôle réglable câble de flèche  
Bottlescrew shield plate  
Salingspanner-Schutzplatte



- 29 - 99500114 : Poulie simple tangon  
Single block  
Block einzig

**Hobie Tiger**  
Grand-voile/Main sail/Großsegel



20041750 :  
Hook de grand-voile  
Main hook  
Großshaken

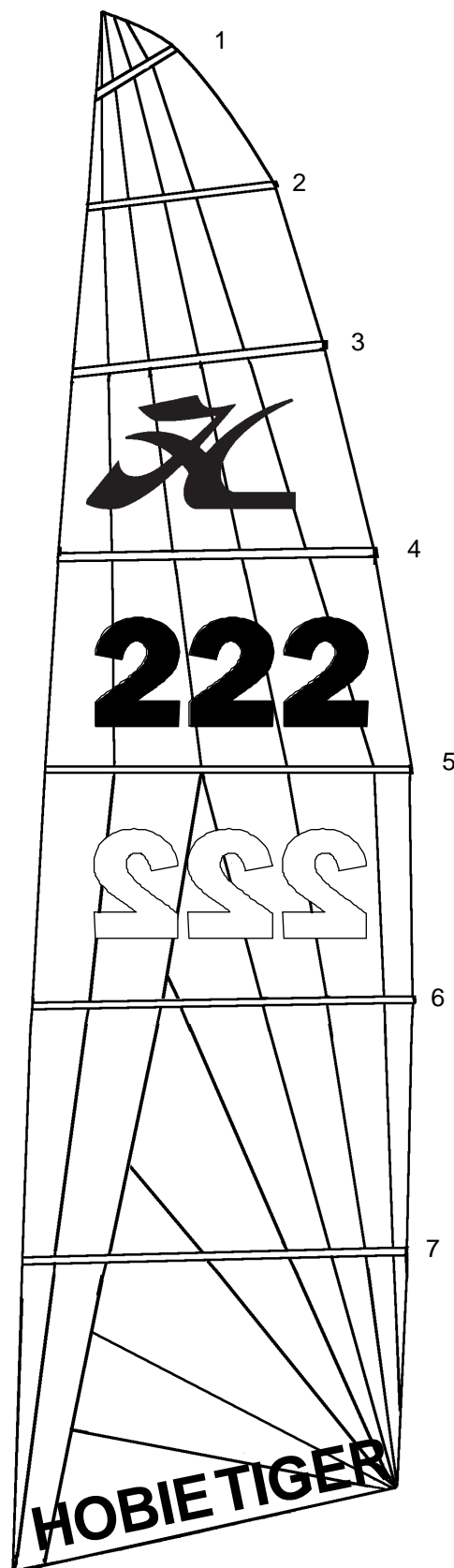
**Grand-voile Hobie Tiger**  
**Hobie Tiger main sail**  
**Hobie Tiger Großsegel**

18030150 : Mylar White  
18030095 : Mylar Gaya

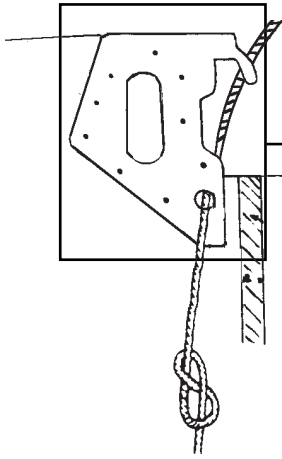
**Lattes de grand-voile Hobie Tiger**  
**Hobie Tiger main battens**  
**Hobie Tiger Großsegel-Latten**

**18034070** : Jeu de lattes de grand-voile complet  
Main Battens set complete  
Großsegel-Lattensatz kompl.

#1 : 18034071	Extra rigide/stiff/star
#2 : 18034072	#1 : 18034078
#3 : 18034073	#2 : 18034079
#4 : 18034074	
#5 : 18034075	Extra soft
#6 : 18034076	#1 : 18034088
#7 : 18034077	#2 : 18034089



**Hobie Tiger**  
Grand-voile/Main sail/Großsegel



20041750 :  
Hook de grand-voile  
Main hook  
Großshaken

**Grand-voile à corne Hobie Tiger**  
**Hobie Tiger main sail Square top**  
**Hobie Tiger Großsegel Square top**

18030205 ST Blanc/white/weiss  
18030215 ST Jaune/yellow/gelb  
18030235 ST Smoke (noire/black/schwarz)

18030265 STX Blanche/white/weiss  
18030305 STX jaune/yellow/gelb  
18030245 STX noire/black/schwarz

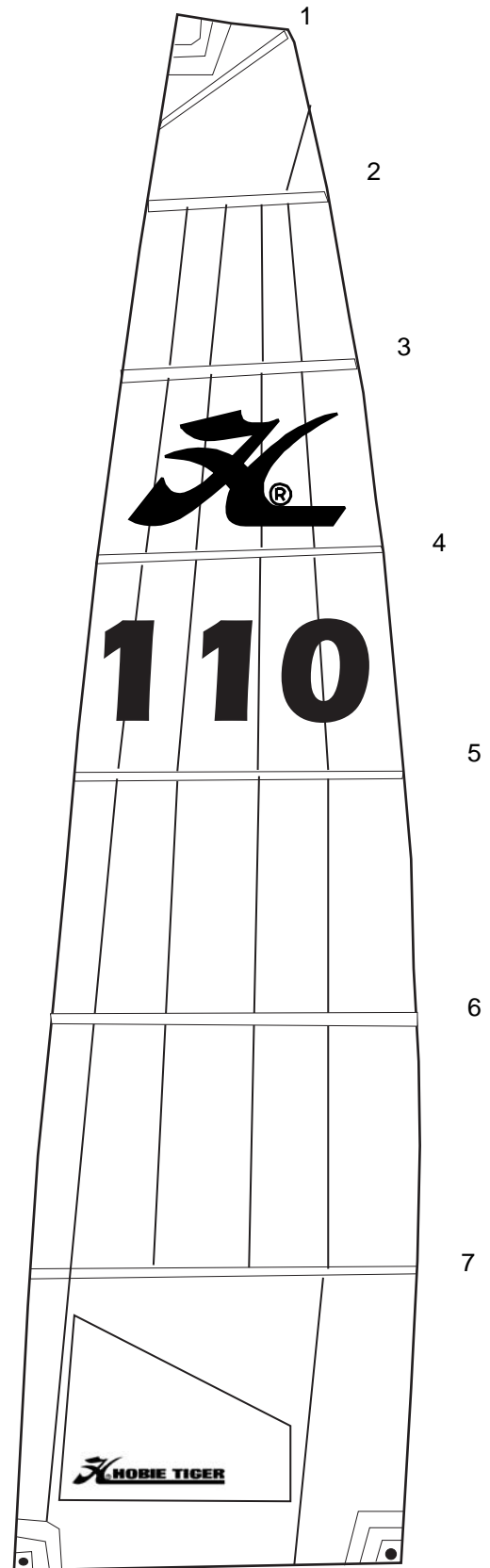
**Lattes de grand-voile Hobie Tiger (7 + 2)**  
**Hobie Tiger main battens (7 + 2)**  
**Hobie Tiger Großsegel-Latten (7 + 2)**

**18034080** : Jeu de lattes de grand-voile ST complet  
Main Battens set complete  
Großsegel-Lattensatz kompl.

#1 : 820 mm	#1' : 18034088
#2 : 1170 mm	#2' : 18034089
#3 : 1615 mm	(lattes supplémentaires soft
#4 : 1880 mm	Extra soft battens
#5 : 2060 mm	Extra soft Latten)
#6 : 2200 mm	
#7 : 2265 mm	

**18034200** : Jeu de lattes de grand-voile STX complet  
Main Battens set complete  
Großsegel-Lattensatz kompl.

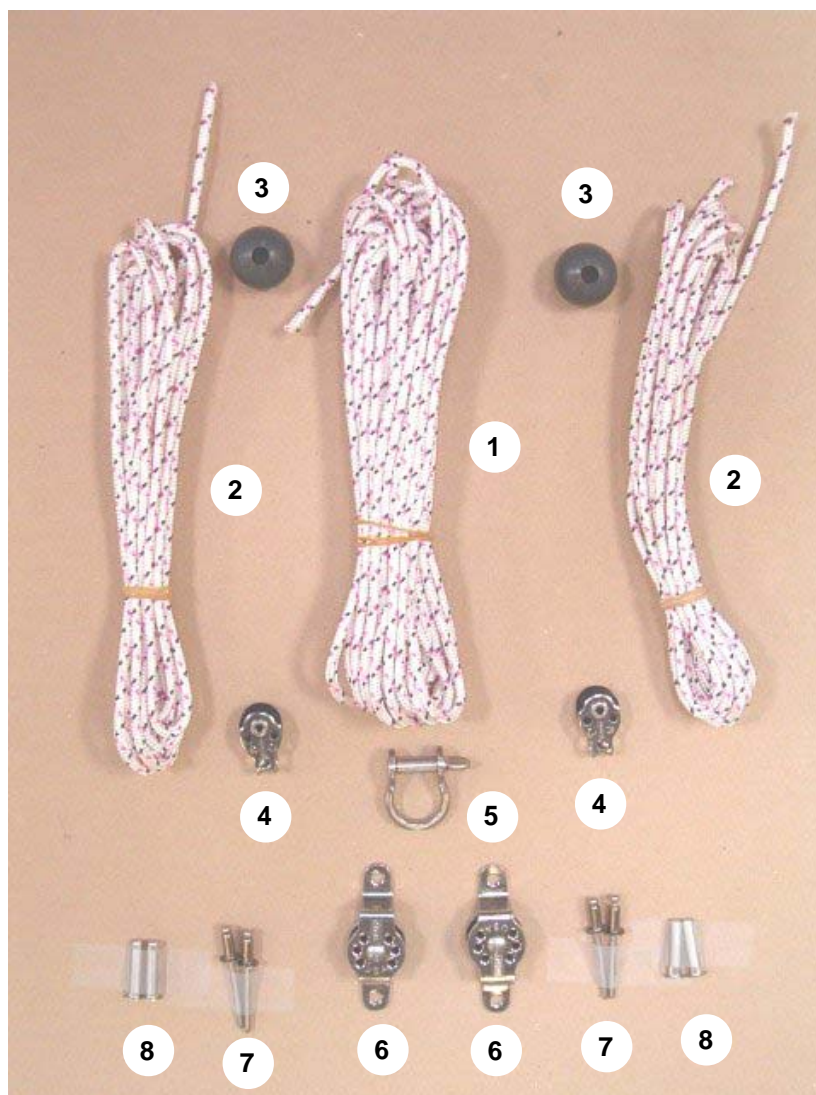
#1 : 1140 mm	#1' : 18034208
#2 : 1310 mm	#2' : 18034209
#3 : 1550 mm	(lattes supplémentaires soft
#4 : 1785 mm	Extra soft battens
#5 : 2005 mm	Extra soft Latten)
#6 : 2145 mm	
#7 : 2235 mm	



# HOBIE TIGER

## Cunningham 12:1

### Liste des pièces/Spare part list/Teileliste

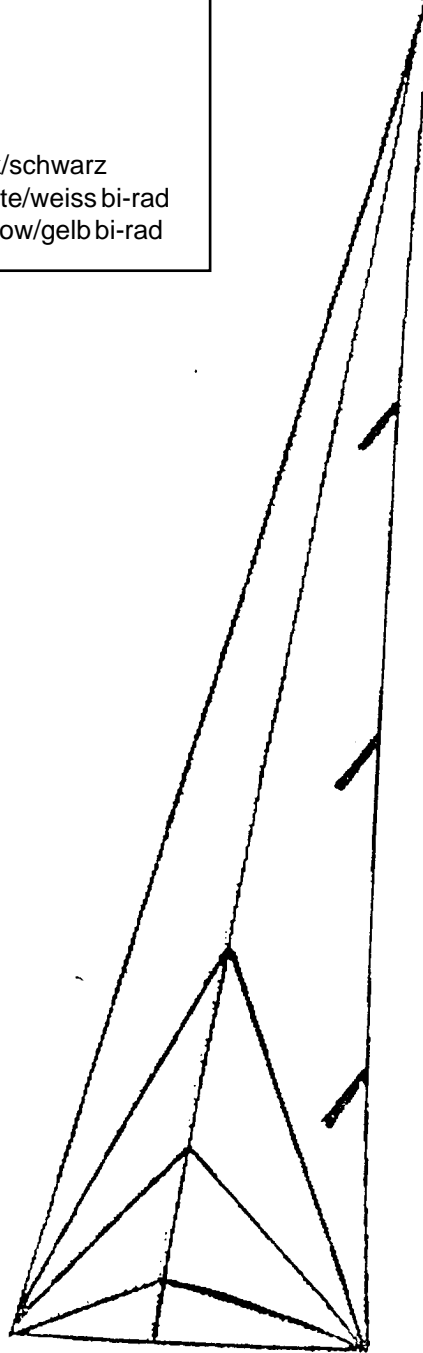


- 1 - Bout central cunningham/Middle line cunningham/Mittelleine Vorliekstriker
- 2 - Bout latéral cunningham/Side line cunningham/Seitenleine Vorliekstriker
- 3 - 99500103 : Boule d'arrêt/Stop ball/Stopper
- 4 - 99500478 : Poulie simple micro/Single block/Block einfach
- 5 - 99220035 : Manille lyre 6 mm/Shackle 6 mm/Schäkel 6 mm
- 6 - 99500126 : Poulie mâât/Mast pulley/Mast Block
- 7 - 99216010 : Rivet/Popniete 4,8x11
- 8 - 99210050 : Rivet bouchon étanche/Watertight plugs/Wasserdicht

+ 17070160 :  
 Poulie étarquage double  
 Double block  
 Block zweifach

## Hobie Tiger Foc/Jib/Fock

18030220	HC18TI FOC BLANC 4,15
18030159	HC18TI FOC BLANC 3,45
18030225	HC18TI FOC JAUNE 4,15
18030098	HC18TI FOC JAUNE 3,45
18030250	HC18TI FOC pentex noir/black/schwarz
18030255	HC18TI FOC pentex blanc/white/weiss bi-rad
18030310	HC18TI FOC pentex jaune/yellow/gelb bi-rad



**KIT DE BASE / BASIC KIT  
18080330**

- 1 - 99000200 : Base support inox  
Track support bracket  
Fußschiennenstutze
- 2 - 99000210 : Support aluminium (court)  
Track support alu (short)  
Schiennenstutze (kurz)
- 3 - 99000211 : Support aluminium long  
Track support alu (long)  
Schiennenstutze (lang)
- 4 - 99500830 : Rail de foc incurvé  
Curved track  
Fockschiene (gebogen)
- 5 - 99500810 : Chariot de foc  
Jib car  
Focktraveller
- 6 - 99500820 : Kit embout de rail  
End stop kit  
Fockwagenstopper
- 7 - 17070150 : Poulie Etarquage simple  
Micro block  
Microumlenkrolle
- 8 - 99500850 : Poulie simple (29 mm)  
29 mm carbo block  
Holepunktumlenkrolle
- 9 - 99500478 : Poulie simple  
Single block  
Einzelblock

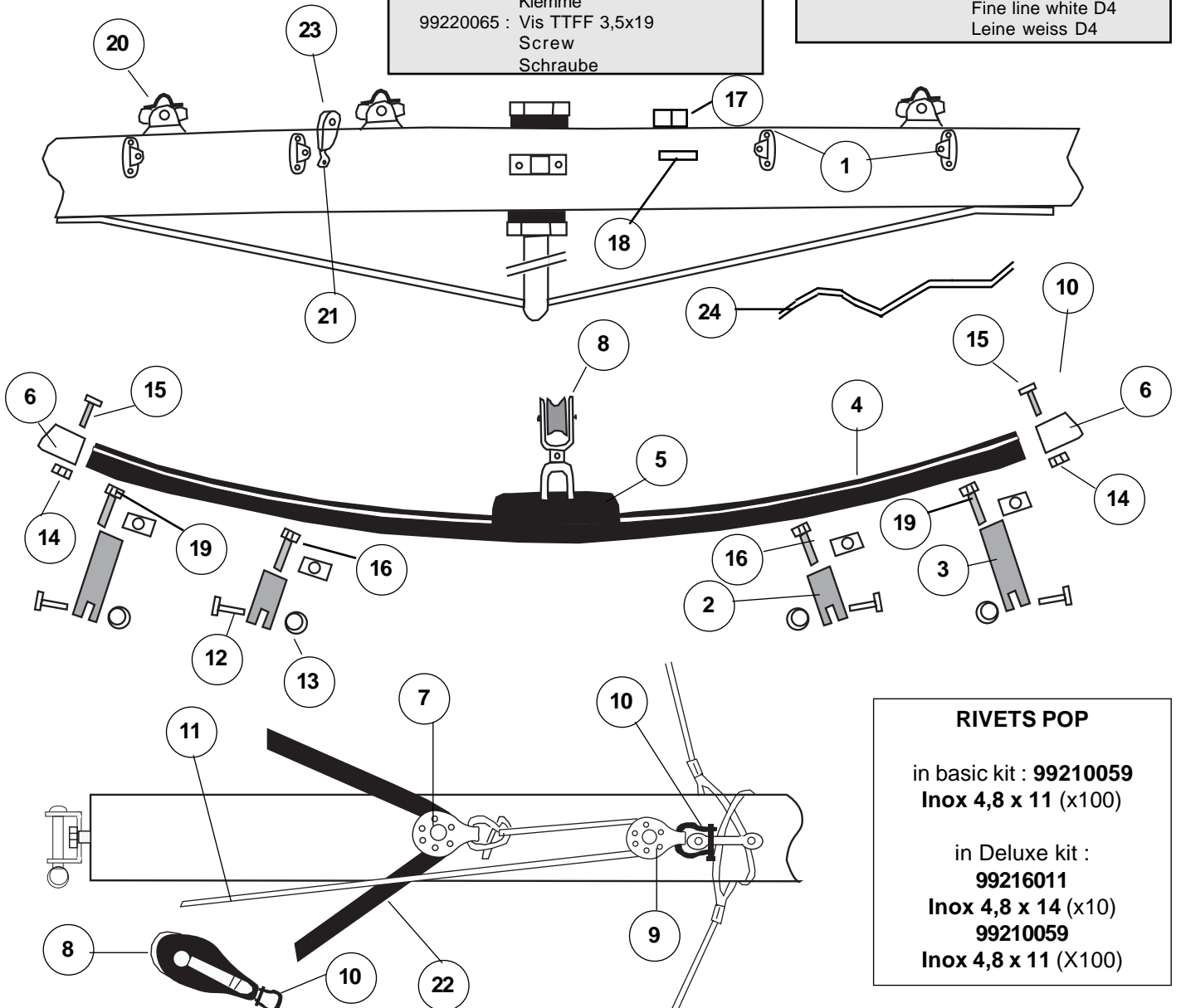
**Hobie Tiger  
Foc autovireur / Self Tacking jib  
Selbstwende Fock**

- 10- 99220660 (x10) :Manille 4 mm  
99220096 (x20) :Shackle 4 mm  
Schäkel 4 mm
- 11- 99300545 : Cordage Spectra blanc  
Spectra line  
Spectra-Leine
- 12- 99220602 (x5) : Axe percé 5x20  
Clevis pin 5x20  
Bolzen gebohrt 5x20
- 13- 99220230 (x10) :Anneau brisé  
Ring clip  
Ringsplint
- 14-99056237 (x10) :Ecrou nylstop 5mm  
Nylstop nut 5mm  
Selbstsichernde Mutter 5
- 15- 99056263 (x10) :Vis TFBF 5x30  
Screw TFBF 5x30  
Schraube TFBF 5x30
- 16- 99220900 (x10) :Vis TH 5x25  
Screw TH 5x25  
Schraube TH 5 x25
- 17-99500415 : Taquet coinreur  
Cam cleat  
Klemme  
99220065 : Vis TTFF 3,5x19  
Screw  
Schraube

- 18- 60010950 : Pontet  
Eye strap  
Bügel
- 19- 99220320 : Vis TFF 5x60  
Screw  
Schraube

**Pour le kit Deluxe/ For Deluxe kit /  
Für Deluxe kit  
(18080335) ajouter/add :**

- 20- 99500467 : Tourelle taquet  
Swivel cam  
Drehklemme
- 21- 99220205 : Pontet bas  
Eye strap  
Bügel
- 22- 99300555 : Ecoute de foc  
Jib sheet  
Fockshot
- 23- 99500478 : Poulie simple  
Air block  
Einzige Block
- 24- 99300460 : Cordage fin blanc D4  
Fine line white D4  
Leine weiss D4



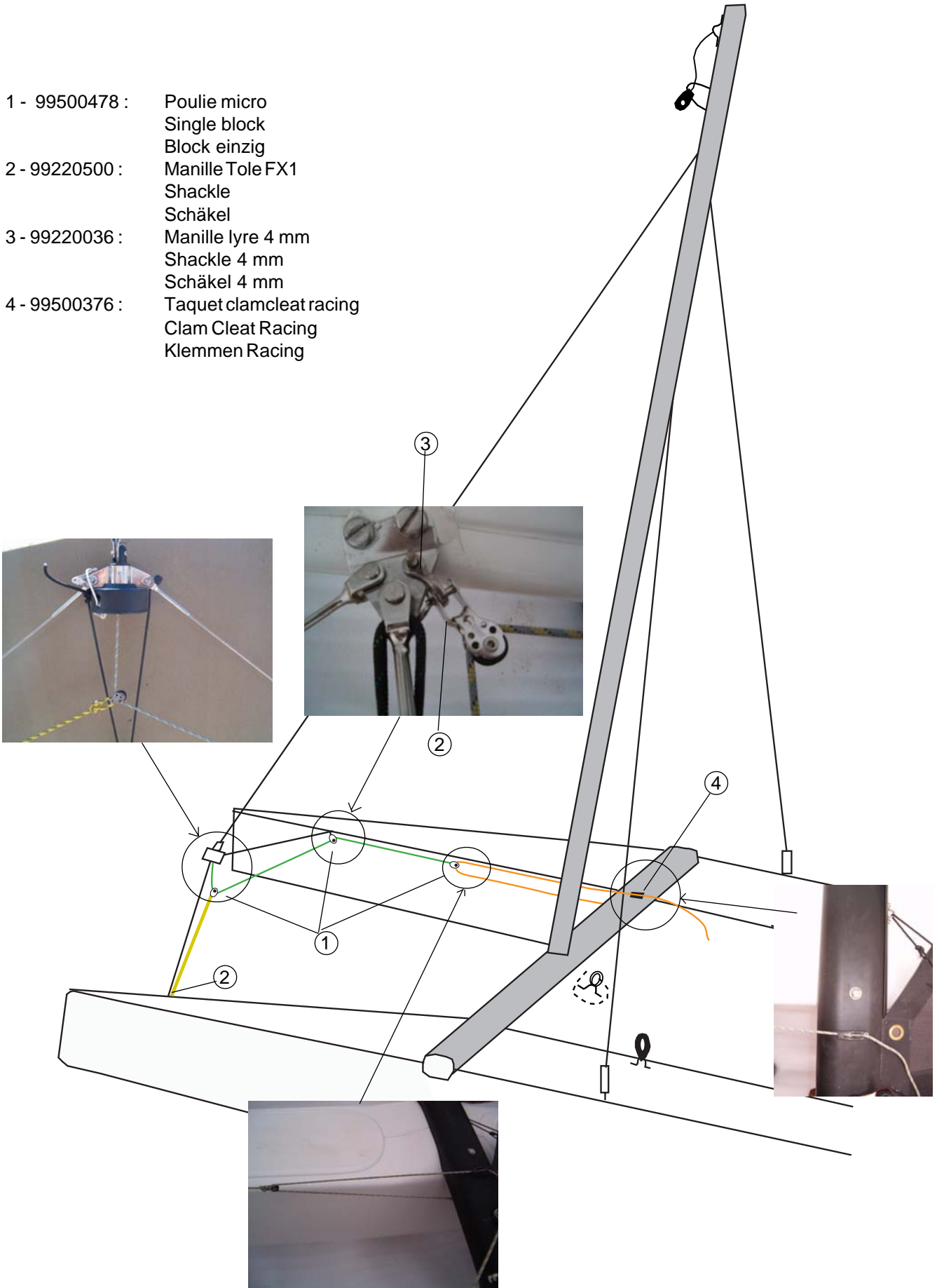
**RIVETS POP**

in basic kit : **99210059**  
**Inox 4,8 x 11 (x100)**

in Deluxe kit :  
**99216011**  
**Inox 4,8 x 14 (x10)**  
**99210059**  
**Inox 4,8 x 11 (X100)**

**Hobie Tiger**  
 Cunningham de foc 2006/Jib Cunningham 2006  
 Fock-vorliekstriker2006

- 1 - 99500478 : Poulie micro  
Single block  
Block einzig
- 2 - 99220500 : Manille Tole FX1  
Shackle  
Schäkel
- 3 - 99220036 : Manille lyre 4 mm  
Shackle 4 mm  
Schäkel 4 mm
- 4 - 99500376 : Taquet clamcleat racing  
Clam Cleat Racing  
Klemmen Racing

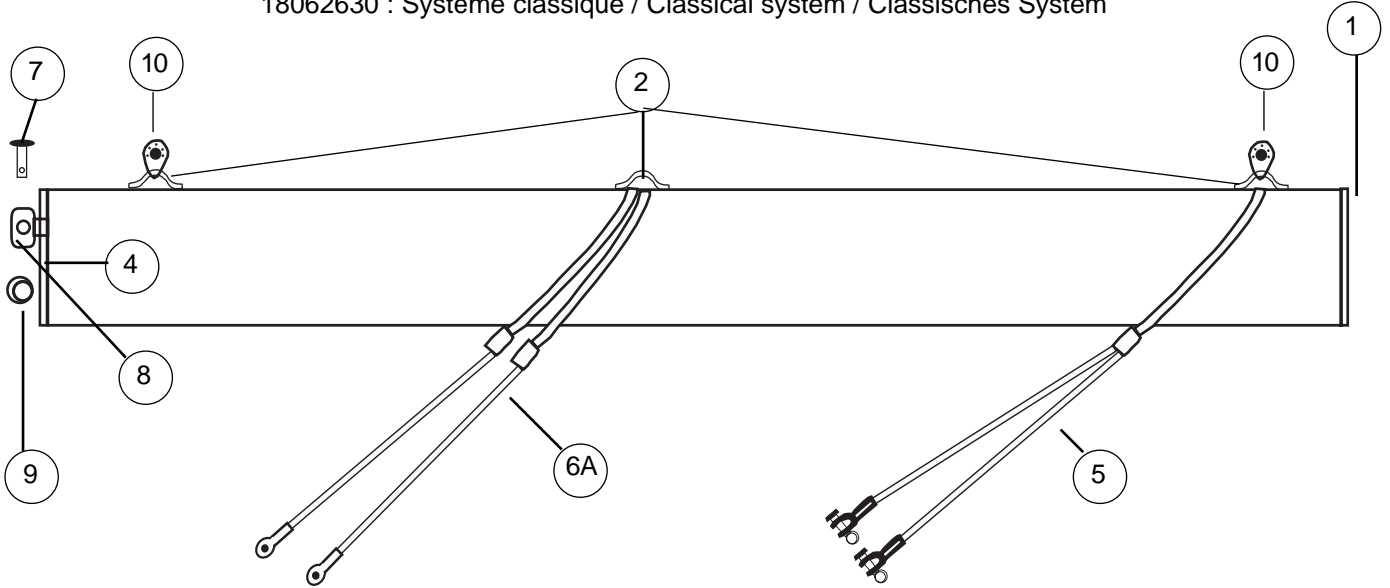


Hobie Tiger : Eclaté de pièces détachées / Illustrated part guide/Explosionszeichnung (2005)

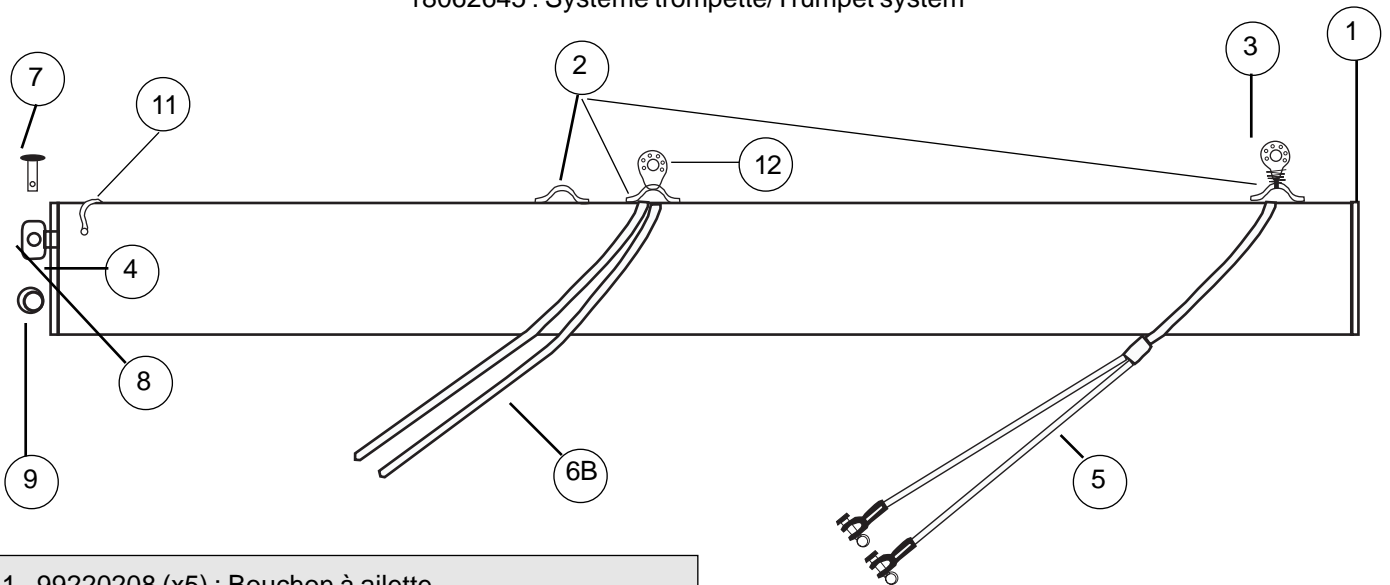
# Hobie Tiger

## Tangon de spi/ Spinnaker pole/Spibaum

18062630 : Système classique / Classical system / Classisches System



18062645 : Système trompette/Trumpet system



Hobie Tiger : Eclaté de pièces détachées / Illustrated part guide/Explosionszeichnung (2005)

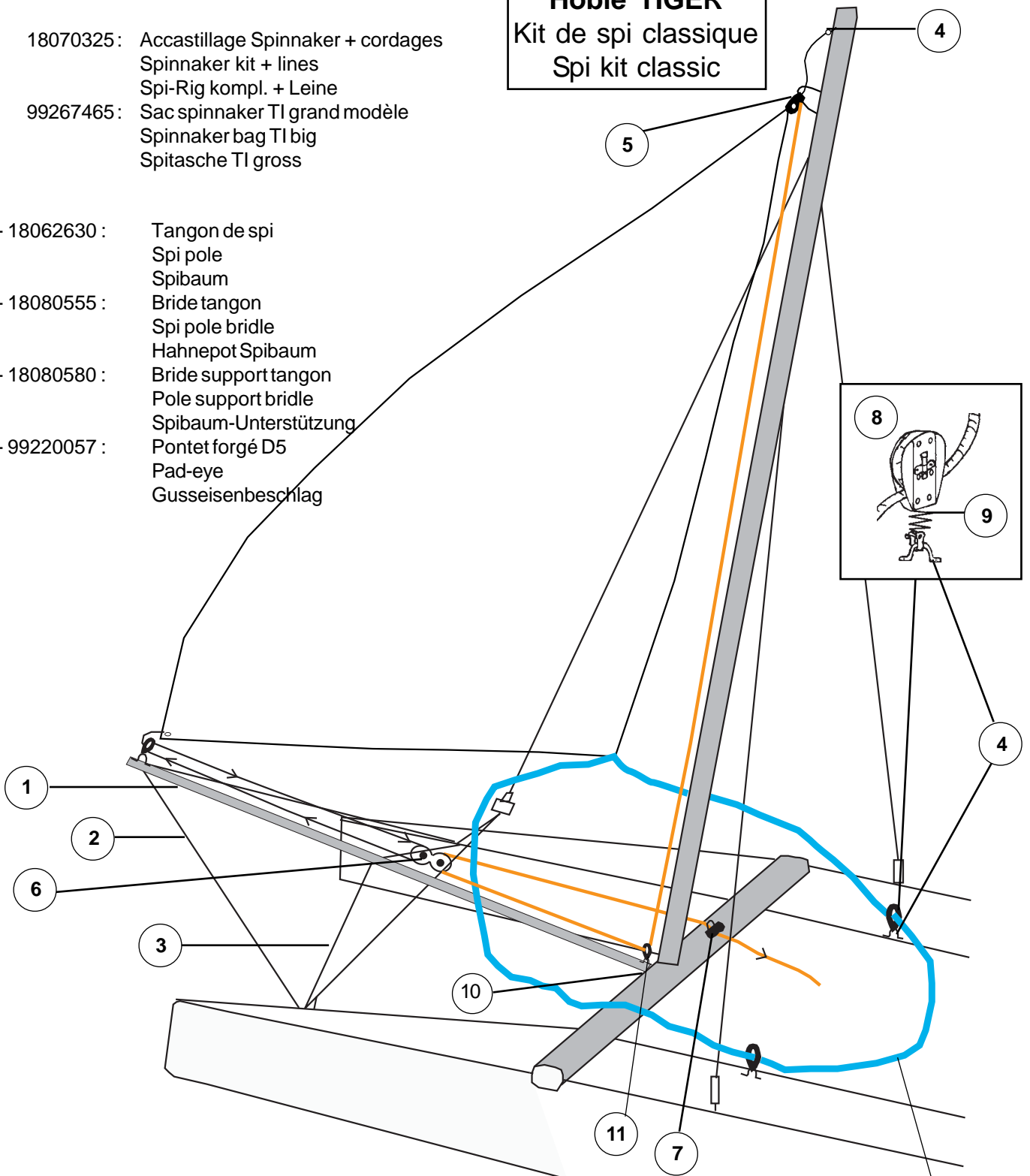
- 1 - 99220208 (x5) : Bouchon à ailette  
End cap  
Endstück
- 2 - 99220057 : Pontet forgé D5  
Pad-eye  
Guseisenbeschlag
- 3 - 99500735 : Poulie avec ressort et pontet  
Block with spring and eye strap  
Block mit Splint und Guseisenbeschlag
- 4 - 17569000 : Embout bôme percé  
Boom end cap drilled  
Baumendstück gebohrt
- 5 - 18080555 : Bride tangon  
Bridle classical  
Spibaum-Hanepot
- 6A - 18080580 : Bride cunningham tangon (classique)  
Pole support wire  
Spibaum-Gurtel
- 6B - 99300545 : Cordage spectra D4 blanc (trompette)  
Spectra line D4 (trumpet)  
Spectraleine D4 (Trumpet)

- 7 - 14061245 : Axe barre  
Connection pin  
Bolzen
- 8 - 18061320 : Chape d'articulation tangon  
Spi pole connection toggle  
Verbindungswirbel Spibaum
- 9 - 99220230 (x10) : Anneau brisé  
Split ring  
Offener Ring
- 10-17070150 : Poulie étarquage simple  
Single block  
Block einzig
- 11- 60010950 : Pontet nylon kayak  
Nylon pad-eye  
Guseisenbeschlag Nylon
- 12 - 99500478 : Poulie simple  
Single block  
Block einfach

**Hobie TIGER**  
Kit de spi classique  
Spi kit classic

- 18070325 : Accastillage Spinnaker + cordages  
Spinnaker kit + lines  
Spi-Rig kompl. + Leine  
99267465 : Sac spinnaker TI grand modèle  
Spinnaker bag TI big  
Spitasche TI gross

- 1 - 18062630 : Tangon de spi  
Spi pole  
Spibaum  
2 - 18080555 : Bride tangon  
Spi pole bridle  
Hahnepot Spibaum  
3 - 18080580 : Bride support tangon  
Pole support bridle  
Spibaum-Unterstützung  
4 - 99220057 : Pontet forgé D5  
Pad-eye  
Gusseisenbeschlag



- 5 - 99500114 : Poulie simple tangon  
Single Block  
Einziger Block  
6 - 21060060 : Poulie tête-à-tête  
Spi block  
Block spi  
7 - 99500467 : Tourelle taquet  
Swivelling Cam Cleat  
Klemme Harken  
+ 99500900 (x2) : Platine de tourelle  
Swivel cam base  
Klemme-Platte

- 8 - 99501000 : Poulie winch  
Ratchet block  
Knarr-Block  
9 - 18060145 (x5) : Ressort poulie écoute spi  
Spi sheet block spring  
Spischootblock-Feder  
10 - 16056025 : Articulation tangon  
Spi pole connection  
Verbindung Spibaum  
11 - 17070150 : Poulie etarquage simple  
Single block  
Einziger Block

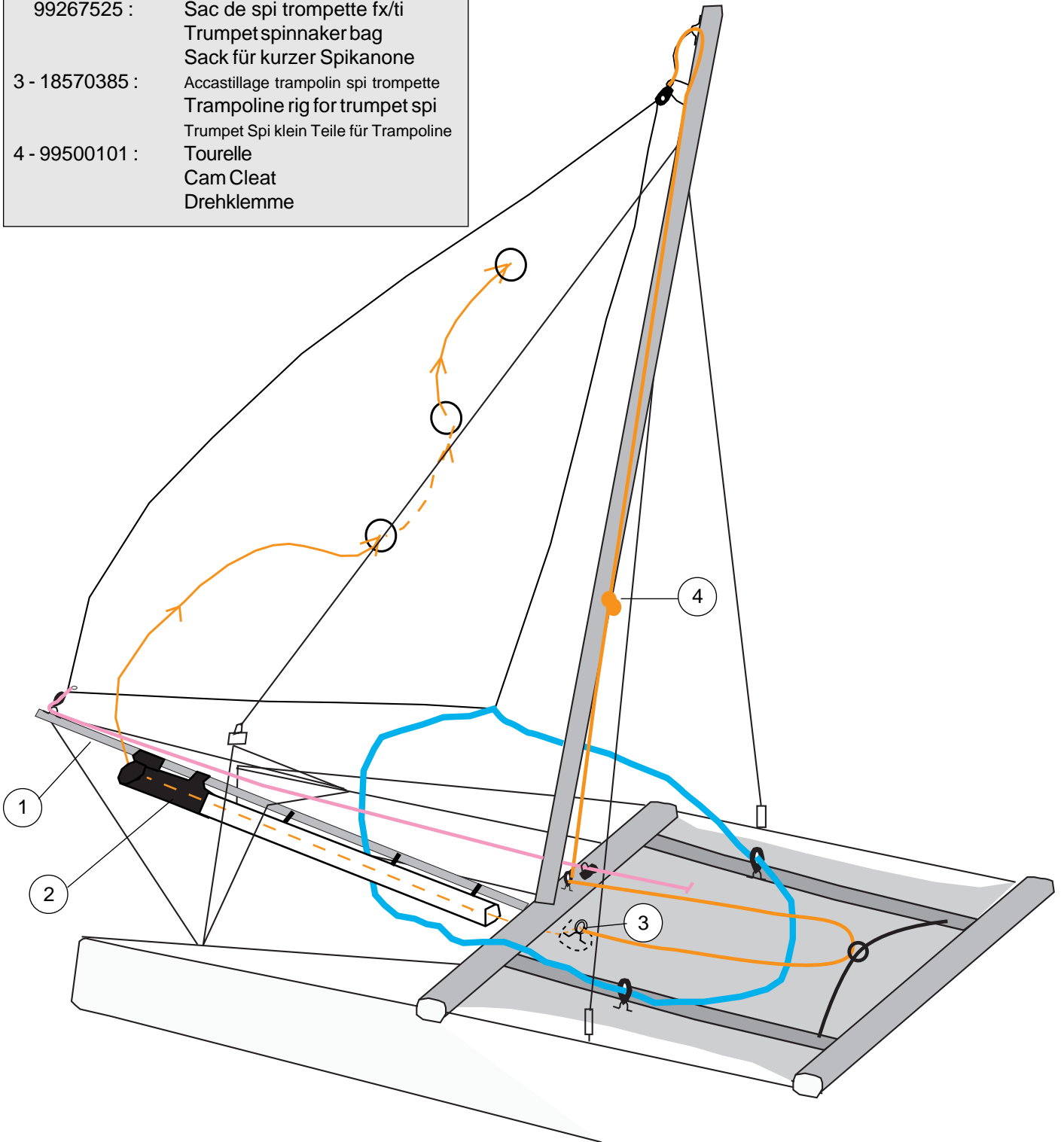
- 18060486 : Ecoute de spi  
Spi sheet  
Spischoot

# Hobie TIGER

## Kit de spi trompette/Spi kit trumpet

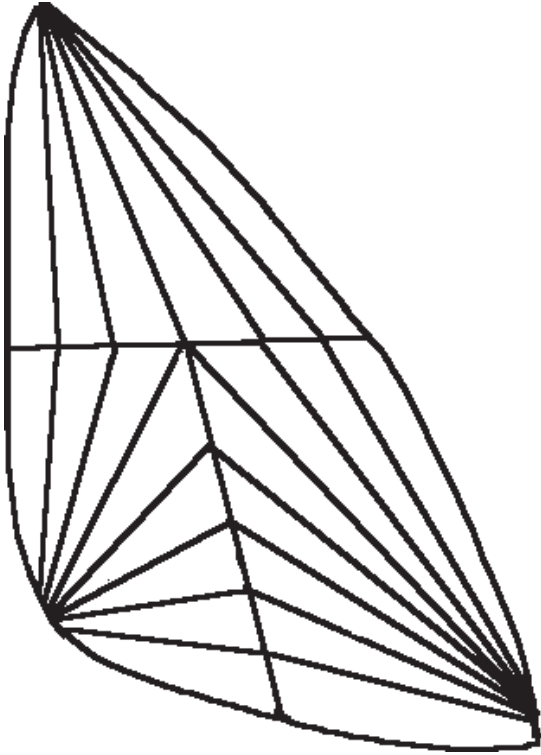
- 1 - 18062645 : Tangon de spi trompette  
Spi pole trumpet  
Spibaum Trumpet
- 2 - 99267750 : Trompette spi fx/ti/fox  
Trumpet spi  
Spikanone
- 99267525 : Sac de spi trompette fx/ti  
Trumpet spinnaker bag  
Sack für kurzer Spikanone
- 3 - 18570385 : Accastillage trampoline spi trompette  
Trampoline rig for trumpet spi  
Trumpet Spi klein Teile für Trampoline
- 4 - 99500101 : Tourelle  
Cam Cleat  
Drehklemme

- 18070330 : Accastillage spi trompette + cordages  
Trumpet spi kit + lines  
Trumpet Spi-Kit + Leine
- 18060414 : Sac cordages spi trompette  
Trumpet line bag  
Spikanoneleinetasche



Hobie Tiger : Eclaté de pièces détachées / Illustrated part guide/Explosionszeichnung (2005)

## Hobie Tiger SPINNAKER



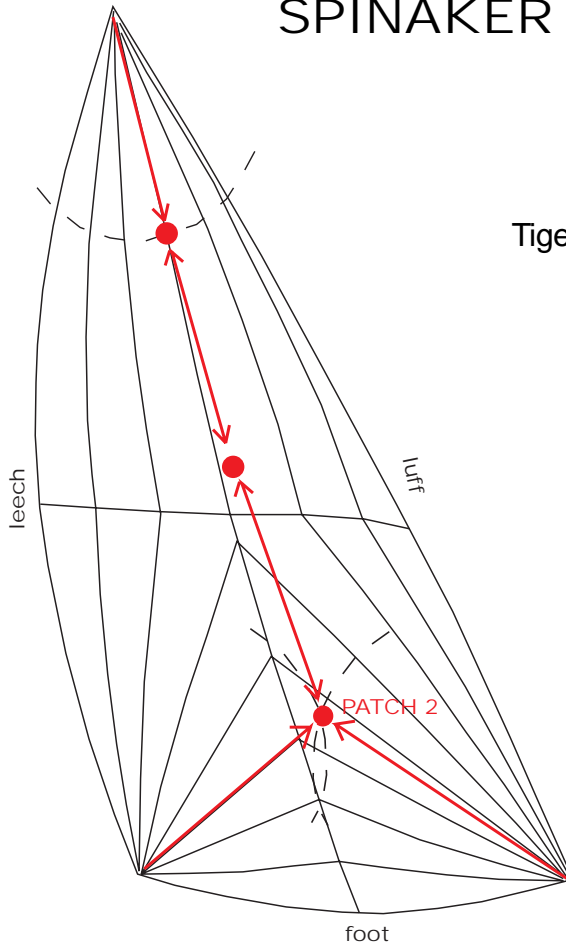
### Spi classique/Classical spi/Classische Spi

18033085 : Jaune/yellow/gelb Polyester 21 m<sup>2</sup>  
18033105 : Blanc/White/Weiss Polyester 21 m<sup>2</sup>

### Spi Trompette/Trumpet Spi

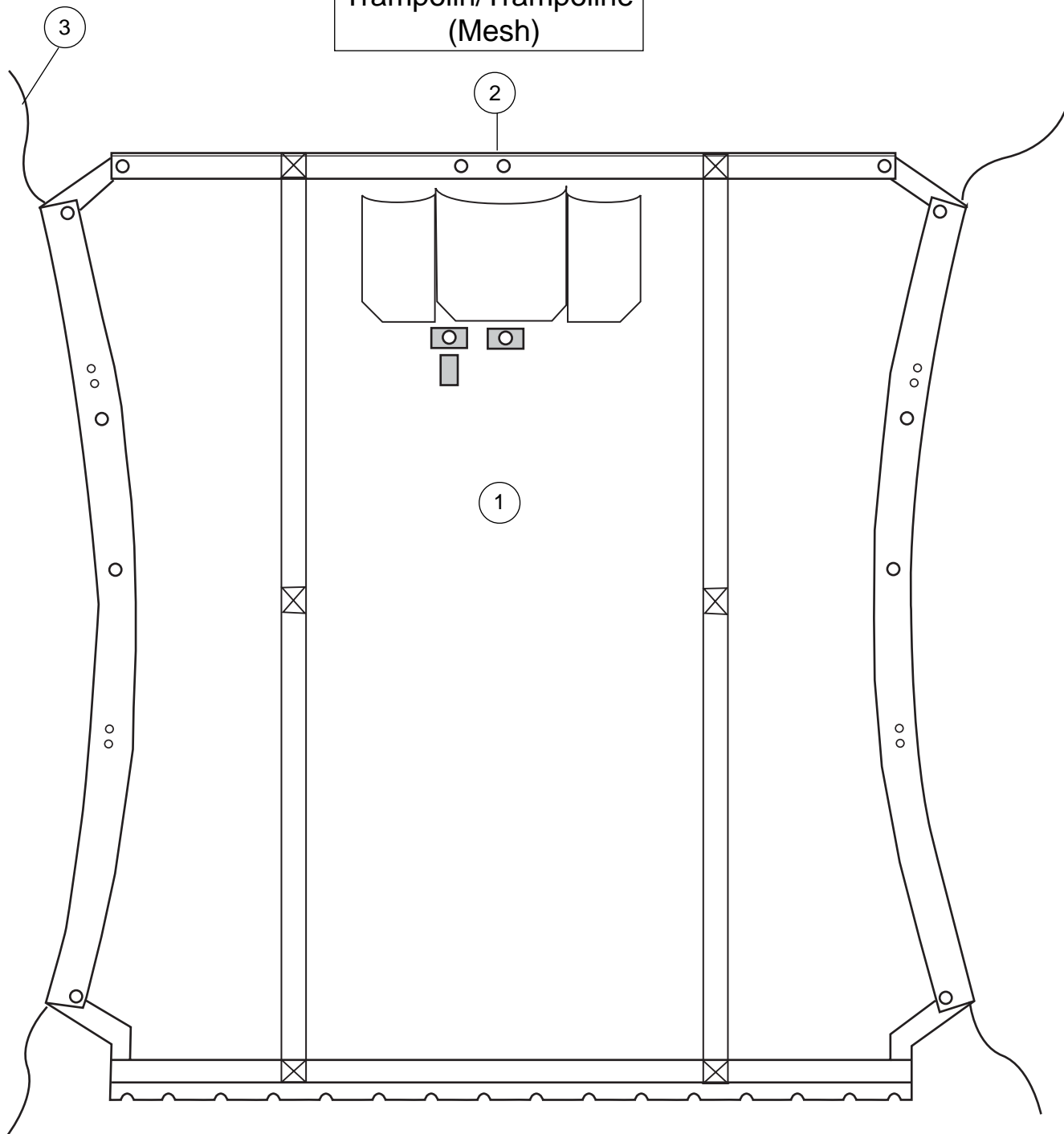
18030195 : Blanc/White/Weiss 21 m<sup>2</sup>  
18030196 : Jaune/yellow/gelb 21 m<sup>2</sup>  
18030197 : Blanc/White/Weiss 19 m<sup>2</sup>  
18030198 : Jaune/yellow/gelb 19 m<sup>2</sup>  
18030199 : rouge/red/rot 21 m<sup>2</sup>  
18030290 : F18 rouge/red/rot  
18030291 : F18 jaune/yellow/gelb  
18030292 : F18 blanc/white/weiss  
18030293 : F18 noir/black/schwarz

## RETRIEVER PATCHES SPINNAKER TRUMPET



	Patch 2	Intermediate	Patch 1
Tiger	2,0 m	A=B	1.95 m

Hobie TIGER  
Trampoline/Trampoline  
(Mesh)



- |                |  |
|----------------|--|
| 1 - 18025855 : | Trampoline mesh Tiger<br>Mesh trampoline Tiger<br>Netztrampoline Tiger             |
| 2 - 18025000 : | Jonc Trampoline Tiger<br>Fibreglass lacing rod<br>Fiberglasstange                  |
| 3 - 18070480 : | Bout de trampoline Vectran<br>Trampoline lacing Vectran<br>Trampolineleine Vectran |

**Hobie Tiger**  
Palan de grand-voile/Mainsheet system  
Großschot-System

18060419 :  
Ecoule de GV  
Mainsheet  
Großschott



①

②

- 1 - 99501005 : Poulie quadri carbo 57 mm  
Carbo block fourfold 57 mm  
Carbo 4-fach Block 57 mm
- 2 - 99500136 : Poulie winch triple  
Threefold ratchet block  
Dreifacher Knarrblock

**OPTION  
OPTIONAL**

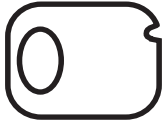
**18062950  
gauche  
left  
links**

**Hobie TIGER**  
Sport wing wssembly  
Ailes Sport  
Sport-Wing

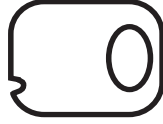
**18062955  
droit  
right  
rechts**

Assise aile sport  
Wing tube sport

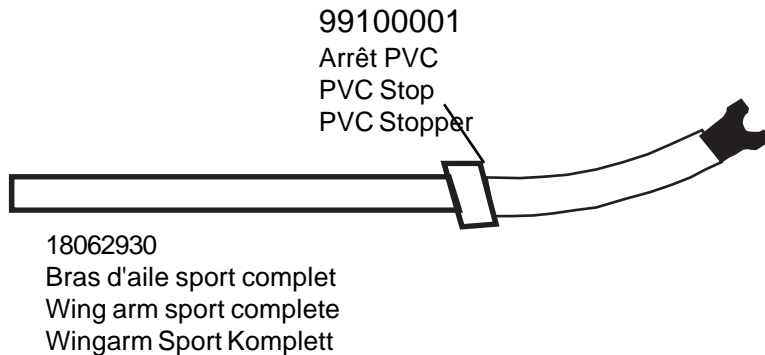
18062960 = Gauche/left/links  
18062965 = Droite/right/rechts



18062741  
Bouchon de trav. AV gauche  
Beam cap front left  
Vorderholmendstück links

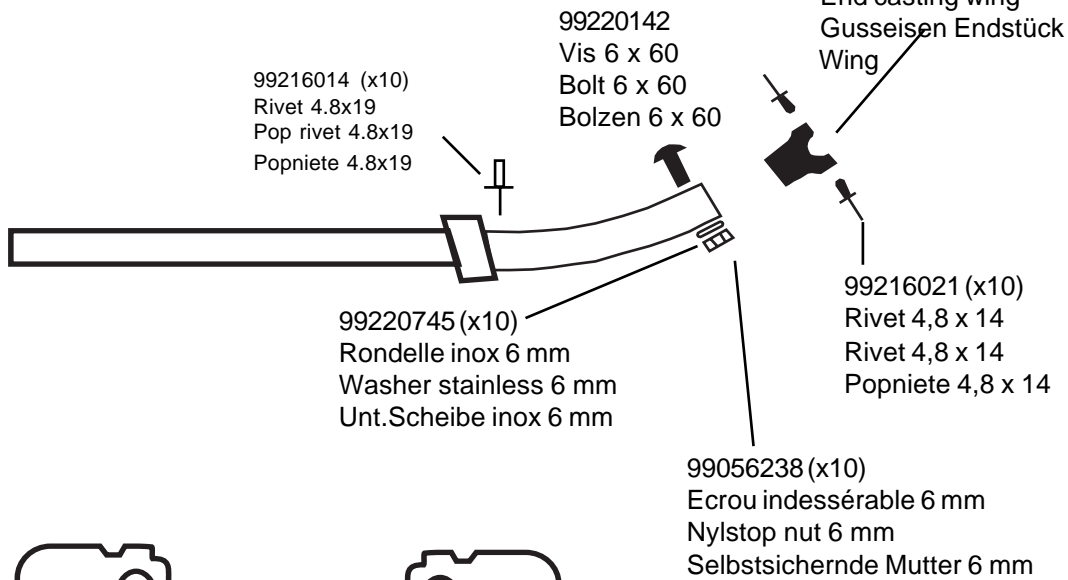


18062742  
Bouchon de traverse AV droit  
Beam cap front right  
Vorderholmendstück rechts



18062930  
Bras d'aile sport complet  
Wing arm sport complete  
Wingarm Sport Komplett

99100001  
Arrêt PVC  
PVC Stop  
PVC Stopper



99216014 (x10)  
Rivet 4.8x19  
Pop rivet 4.8x19  
Popniete 4.8x19

99220142  
Vis 6 x 60  
Bolt 6 x 60  
Bolzen 6 x 60

18041733  
Casting embout wing  
End casting wing  
Gusseisen Endstück  
Wing

99216021 (x10)  
Rivet 4,8 x 14  
Rivet 4,8 x 14  
Popniete 4,8 x 14

99220745 (x10)  
Rondelle inox 6 mm  
Washer stainless 6 mm  
Unt.Scheibe inox 6 mm

99056238 (x10)  
Ecrou indessérable 6 mm  
Nylstop nut 6 mm  
Selbstsichernde Mutter 6 mm



18062743  
Bouchon de trav. AR gauche  
Boom cap rear left  
Achterholmendstück links



18062744  
Bouchon de traverse AR droit  
Boom cap rear right  
Achterholmendstück rechts

17025810  
Embout plast. 48 mm  
End cap plast. 48 mm  
Endstück 48 mm

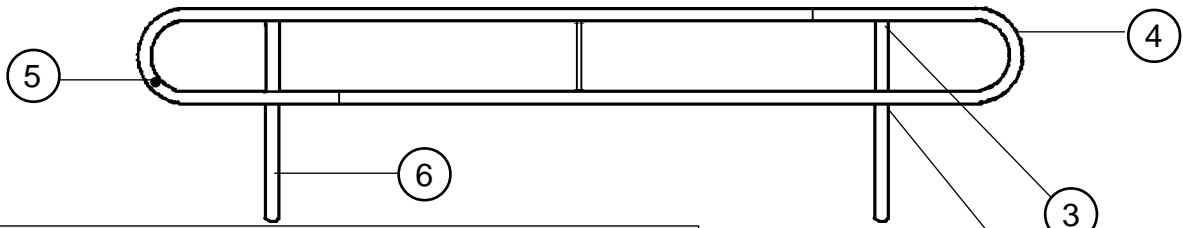
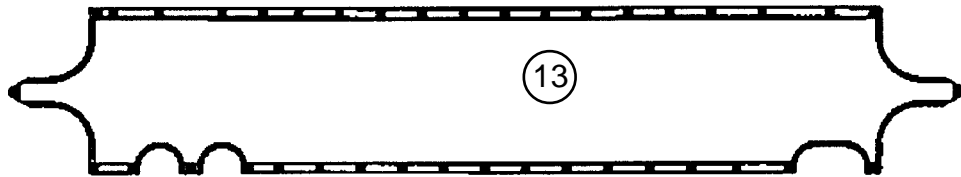
99506051 (x10)  
99506030 (x20)  
Neoprene  
Neoprene  
Antirutsch-belag

18562910 : Aile gauche s/s trampoline  
 Left wing w/o trampoline  
 Wing links o. Trampoline  
 18562920 : Aile droite s/s trampoline  
 Right wing w/o trampoline  
 Wing rechts o. Trampoline

**OPTION  
 OPTIONAL**

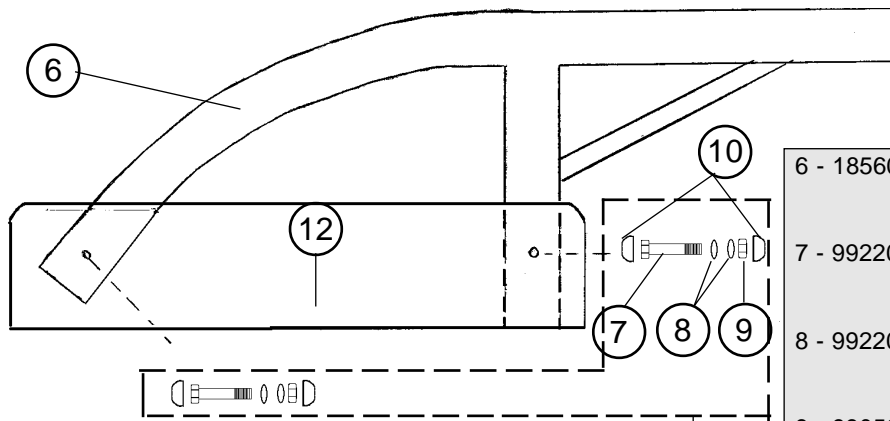
**Hobie TIGER/PACIFIC**  
 Kit d'ailes classiques/  
 Classic wings kit  
 K L PAC

ss tramp./wo tramp./o. Tramp.



- 1 - 18562930 : Assise aile complète gauche s/s tramp.  
 Complete wing sitting area left w/o tramp.  
 Wing-Sitzfläche kompl. links o. tramp.  
 18562940 : Assise aile complète droite s/s tramp.  
 Complete wing sitting area right w/o tramp.  
 Wing-Sitzfläche kompl. rechts o. tramp.
- 2 - 21041732 : Casting croix wing  
 Cross casting wing  
 Kreuz-Gussecke Wing
- 3 - 21041733 : Casting embout wing  
 Wing end casting  
 Gußeckendstück Wing
- 4 - 21062930 : Assise aile nue noire  
 Wing sitting area bare black  
 Wing-Sitzfläche roh schwarz
- 5 - 99210048 : Bouchon d'assise  
 End cap wing sitting area  
 Endstück Wing-Sitzfläche

- 99210075 (x10) : Rivet bouchon étanche  
 Rivet cap watertight  
 Niete-Dichtungshülse
- 99216014 (x10) : Pop inox TB 4,8 x 19  
 Pop rivet ss 4,8 x 19  
 Popniete 4,8 x 19



- 12- 18560360 : Fixation bras d'aile avant  
 Mounting front wing arm  
 Wingarm-Befestigung vorne  
 18560365 : Fixation bras d'aile arrière  
 Mounting rear wing arm  
 Windarm-Befestigung hinten
- 13- 18025895 : Trampoline d'aile mesh x 2  
 Wing mesh trampoline x 2  
 Netztrampoline f. Wing x 2

- 6 - 18560340 : Bras d'aile complet  
 Wing arm complete  
 Wingarm komplett
- 7 - 99220945 (x10) : Vis TH 8x75  
 Screw TH 8x75  
 Schraube 8x75
- 8 - 99220750 (x10) : Rondelle D8  
 Washer D8  
 Unterlegscheibe D8
- 9 - 99056239 (x10) : Ecrou indessurable D8  
 Nylstop nut D8  
 Selbstsichernde Mutter D8
- 10- 99056233 (x10) : Capuchon de vis TH8  
 Screw cap  
 Schraube-Endstück
- 11- 18562970 : Kit montage 2 ailes  
 (= #7 + #8 + #9 + #10)  
 Mounting kit 2 wings  
 Aufbausatz für 2 Wings

Hobie Tiger : Eclaté de pièces détachées / Illustrated part guide/Explosionszeichnung (2005)

18062990  
Gauche/Left/Links

# Hobie TIGER

## Ailes confort + Trampoline

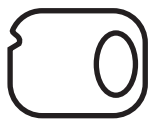
### Comfort wings + Trampoline

18062995  
Droite/Right/Rechts

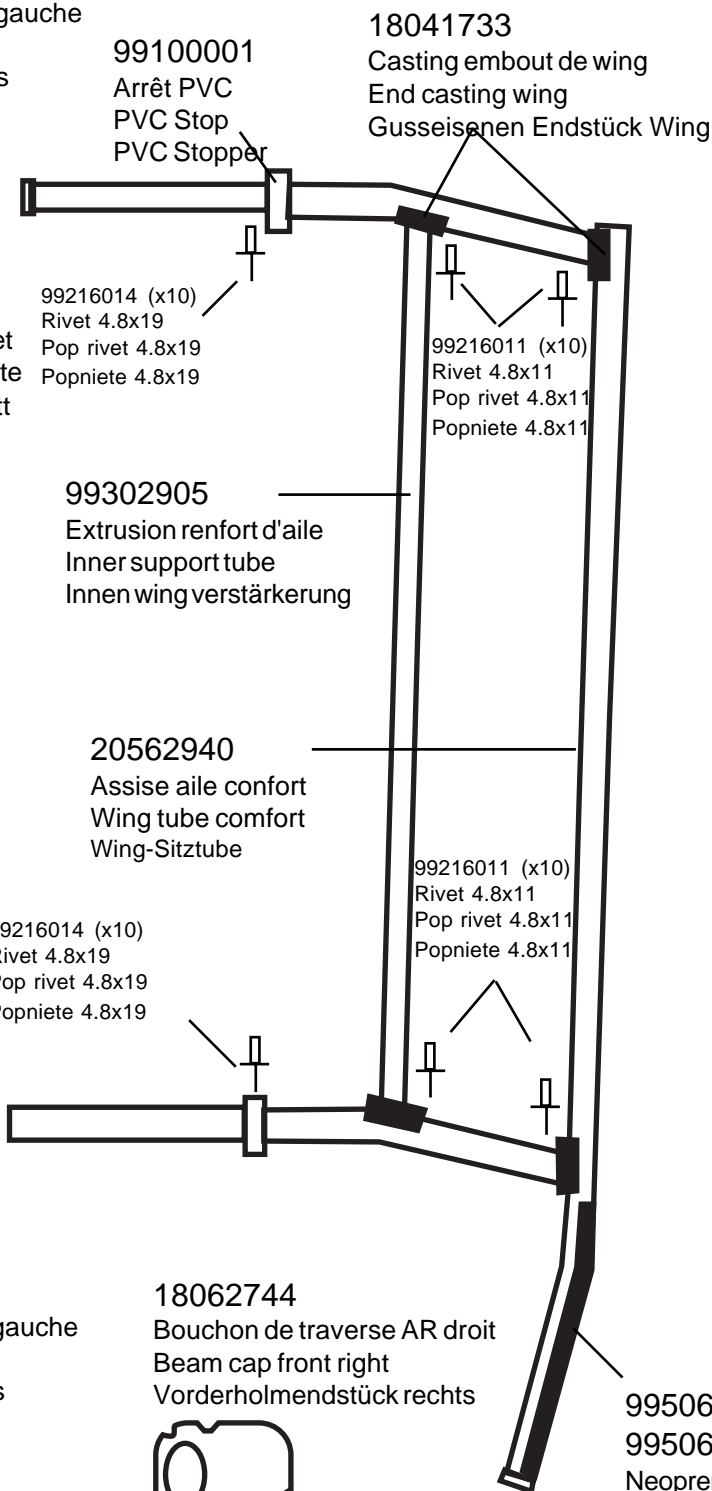
**OPTION  
OPTIONAL**



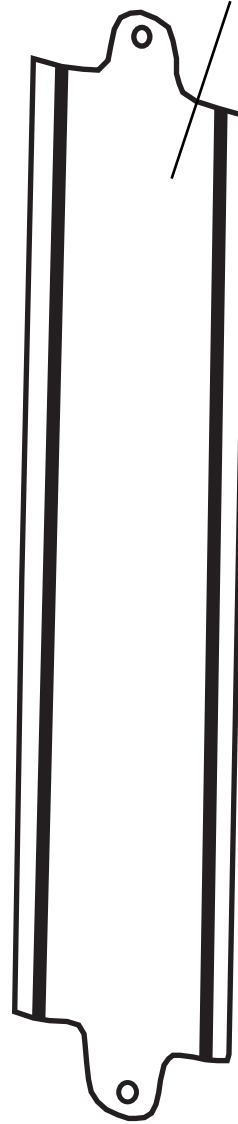
18062741  
Bouchon de traverse AV gauche  
Beam cap front left  
Vorderholmendstück links



18062742  
Bouchon de traverse AV droit  
Beam cap front right  
Vorderholmendstück rechts



18025900  
paire de trampoline droit/gauche  
Trampoline set right/left  
Trampolinesatz rechts/links



18062743  
Bouchon de traverse AR gauche  
Beam cap front left  
Vorderholmendstück links



18062744  
Bouchon de traverse AR droit  
Beam cap front right  
Vorderholmendstück rechts



17025810  
Bouchon à ailettes  
End cap  
Endstück

99506051 (x10)  
99506030 (x20)  
Neoprene anti-derapant  
Neoprene anti-skid  
Antirutsch-Belag