



18

Eclaté des pièces détachées

Illustrated Part Guide - Explosionszeichnung

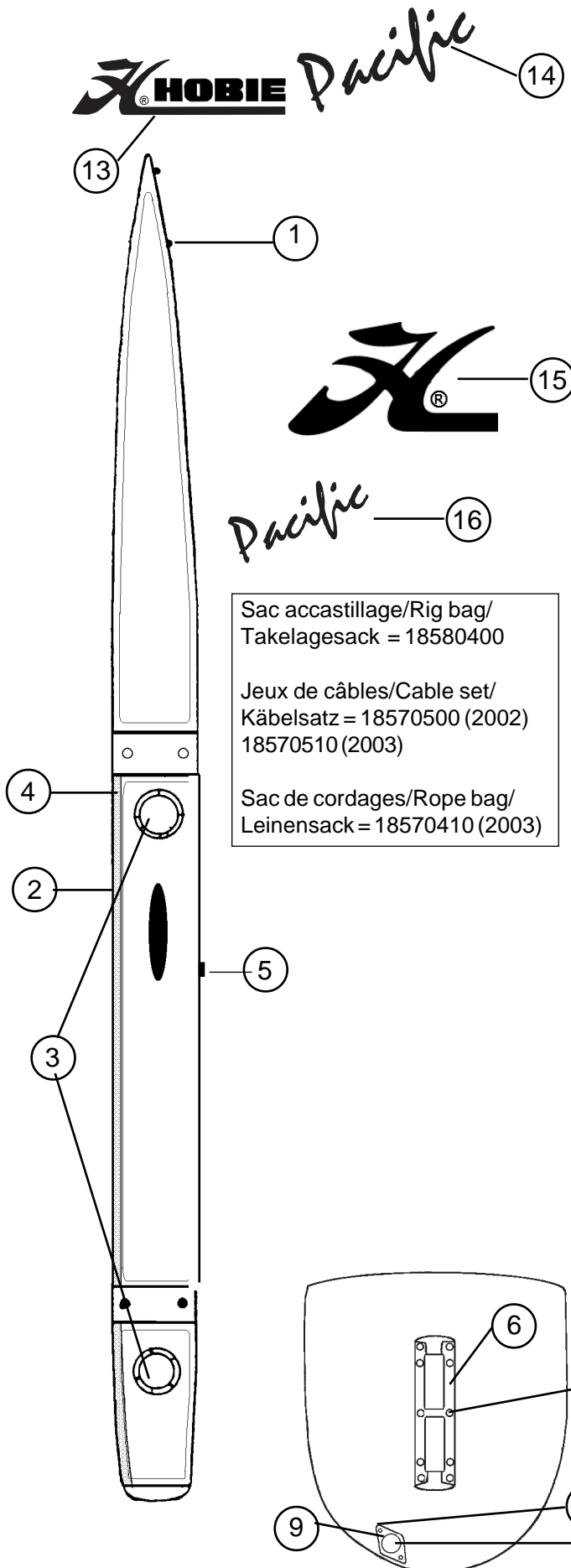
HOBIE 18' PACIFIC



18556012: Coque gauche
Left hull
Rumpf links

Hobie Cat 18 Pacific
Coque/Hull/Rumpf

18556017: Coque droite
Right hull
Rumpf rechts



Sac accastillage/Rig bag/
Takelagesack = 18580400

Jeux de câbles/Cable set/
Käbelsatz = 18570500 (2002)
18570510 (2003)

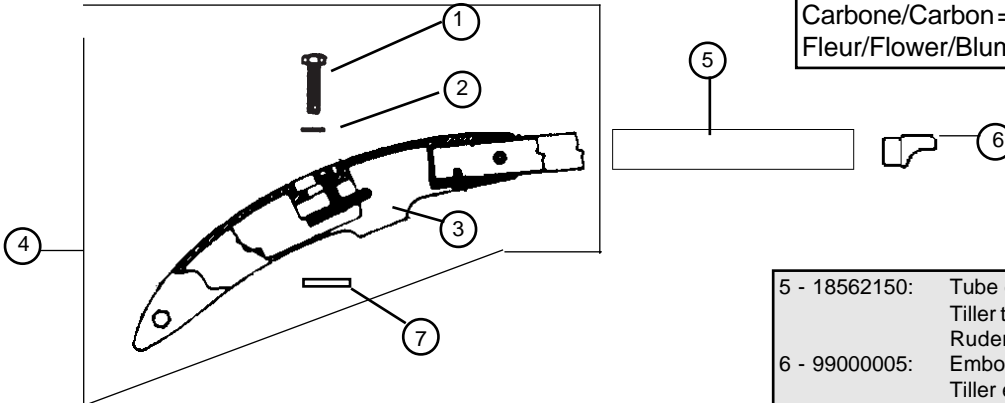
Sac de cordages/Rope bag/
Leinensack = 18570410 (2003)

- | | |
|--------------------------|---|
| 1 - 21060307 : | Platine de bride
Bow plate
Hahnepot Platte |
| 2 - 21056028 : | Vis cadène
Anchor pin
Schraube für Püttingeisen |
| 3 - 18056033 : | Trappe de visite 127 mm
Inspection port
Lukendeckel |
| 4 - 18506050 : | Antidérapant x 6 + colle
Anti-skid x 6 + glue
Antirutschbelag x 6 + Kleber |
| 5 - 99220216 :
(x5) | Pontet
Eye strap
Bügel |
| 6 - 18056005: | Fénelot + entretoises
Gudgeon + bushings
Heckbeschlag + Büchse |
| 7 - 99220855 (x10): | Vis TC fénelot 5x40
Screw TC gudgeon
Schraube TC Heckbeschlag |
| 8 - 99220845 (x10): | Vis TF bouchon
Screw TF plug
Ablassplatte-Schraube |
| 9 - 99056012: | Platine bouchon vidange
Drain plug housing
Platine f. Ablasschraube |
| 10 - 99220048 (x10): | Joint bouchon vidange
Drain plug gasket
Dichtung für Ablasschraube |
| 11 - 99056232 (10): | Bouchon vidange
Drain plug
Ablassschraube |
| 12 - 99220043 :
(x10) | Joint + bouchon
Gasket + drain plug
Dichtung + Ablasschraube |
| 13 - 99056190 : | Autocollant coques H + Hobie bleu
Hull sticker H + Hobie blue
Rumpf-Aufkleber H + Hobie blau |
| 14 - 99056185 | Autocollant Pacific bleu
Hull sticker Pacific blue
Rumpf-Aufkleber Pacific blau |
| 15 - 99056195 : | Autocollant coques H petit
Hull stickers H small
Rumpf-Aufkleber H klein |
| 16 - 99056180 : | Autocollant Pacific bleu petit
Hull sticker Pacific blue small
Rumpf-Aufkleber Pacific blau klein |

Gouvernail droit complet/Rudder assy right complete
 Ruderanlage komplett rechts :
 blanc/white/weiss = 18562105
 Carbone/Carbon = 18562115
 Fleur/Flower/Blumen = 18562125

Hobie Cat 18 Pacific Safran/Rudder/Ruderblatt

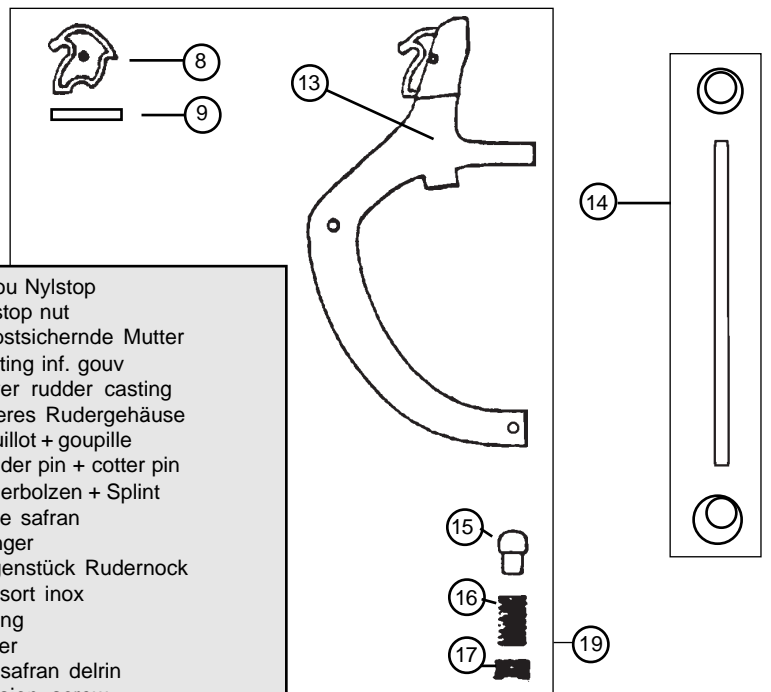
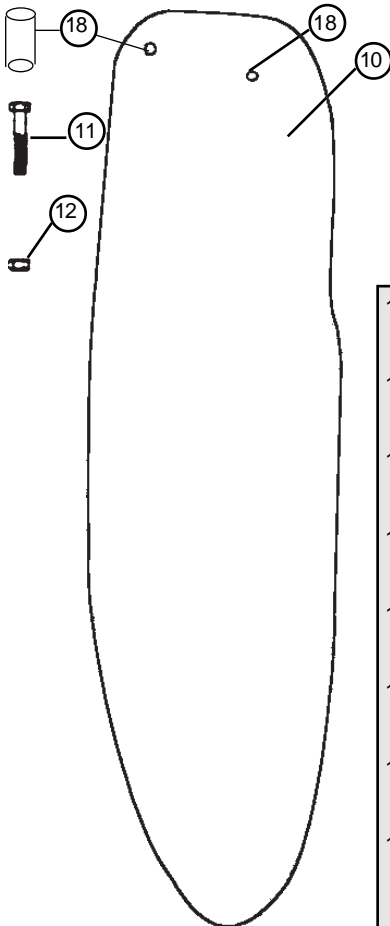
Gouvernail gauche complet/Rudder assy compl. left
 Ruderanlage komplett links :
 Blanc/White/Weiss = 18562100
 Carbone/Carbon = 18562110
 Fleur/Flower/Blumen = 18562120



- 1 - 99220930: Vis TH 8x30 casting
(x10)
Cast.bolt
Schraube Gußt.
- 2 - 99220750: Rondelle plate
(x10)
Washer
Unterlegscheibe
- 3 - 17000010: Casting supérieur Gouv.
Upper rudder casting
Oberes Rudergehäuse
- 4 - 18562148: Bras gouv.droit complet
Tiller arm right complete
Ruderarm rechts komplett
- 18562147: Bras gouv.gauche complet
Tiller arm left complete
Ruderarm links komplett

- 5 - 18562150: Tube de Gouvernail
Tiller tube
Ruderrohr
- 6 - 99000005: Embout à rotule
Tiller end cap
Pinnenendstück
- 7 - 14061122: Platine dural
Cam stop plate
Platine f. oberes Rudergehäuse
- 8 - 14061183: Came safran
(x10)
Plastic cam
Rudernock
- 9 - 16041756: Goupille élastique
(x10)
Maststep pin
Sprengbolzen
- 10- 99502150: Lame safran White Knight
Ruder blade
Ruderblatt
- 11- 99220880: Vis safran 8x60
(x10)
Rudder bolt
Schraube Ruderblatt

Hobie Cat 18 Pacific : Eclaté de pièces détachées / Illustrated part guide/Explosionszeichnung (2005)



- 12- 99056239: Ecrou Nylstop
(x10)
Nylstop nut
Selbstsichernde Mutter
- 13- 18000155: Casting inf. gouv
Lower rudder casting
Unteres Rudergehäuse
- 14- 21080335 (inox): Aiguillot + goupille
Rudder pin + cotter pin
Ruderbolzen + Splint
- 15- 14061106: Pene safran
(x10)
Plunger
Gegenstück Rudernock
- 16- 99220685: Ressort inox
(x10)
Spring
Feder
- 17- 99220825: Vis safran delrin
(x10)
Tension screw
Druckschraube
- 18- 99502130: Insert lame safran 10x8x24
Sheave pin rudder blade
Bolzen Ruderblatt
- 19- 17062680 : Casting inférieur monté
Lower rudder cast.assembled
Unteres Rudergehäuse montiert



Hobie Cat 18 Pacific

Étai & drisse de foc/Forestay and jib halyard Vorstag und Fockfall

- 1 - 18560510 : Étai câble sans pivot
Forestay wire w/o swivel
Vorstagkabel o. Wirbel
- 2 - 18060590 : Pivot étau de foc
Forestay swivel
Fockvorstagwirbel
- 3 - 18560535 (old) : Estrope + emerillon
18560530 (2003) : Complete pigtail + swivel
Pigtail komplett mit Wirbel

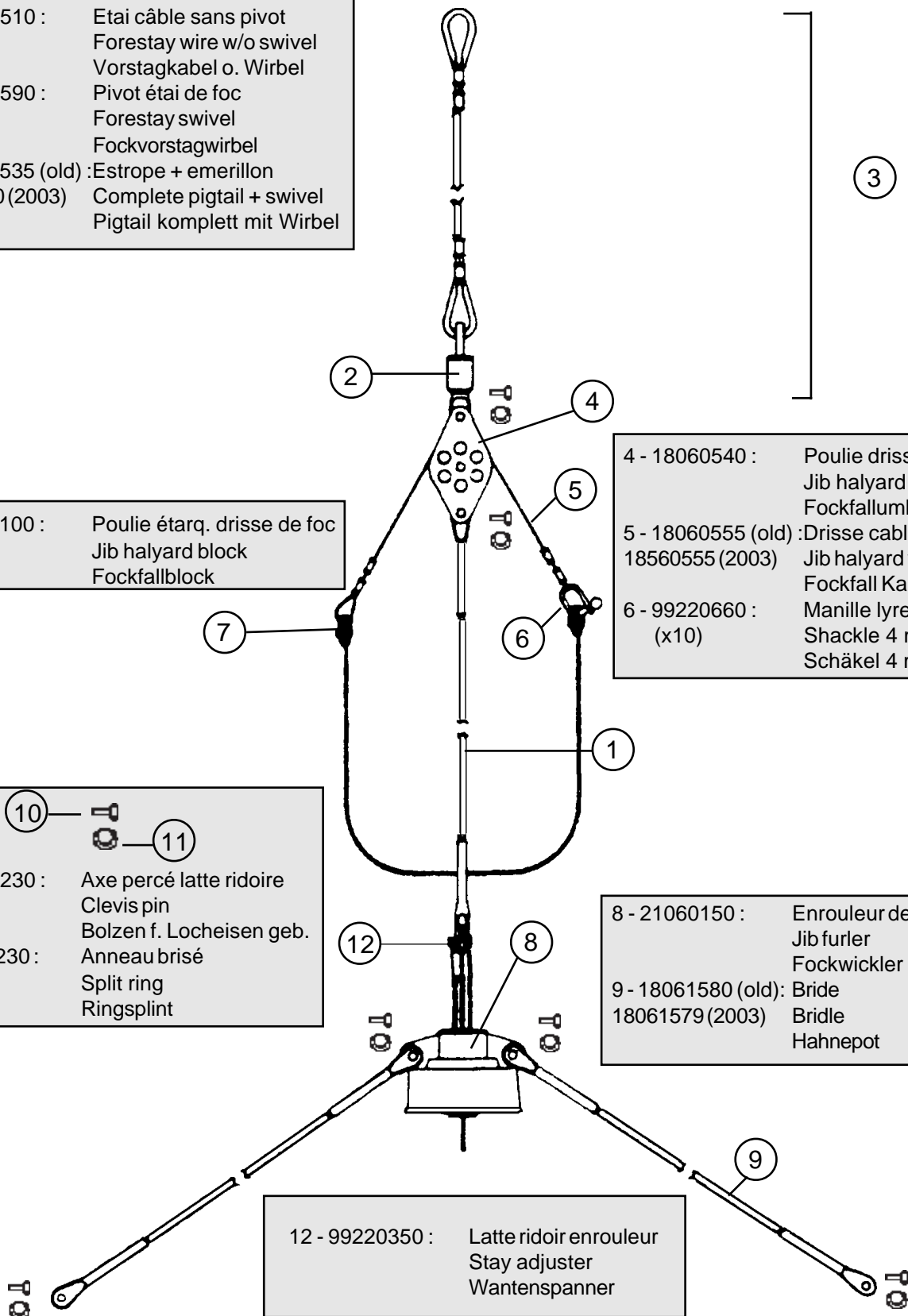
- 7 - 18080100 : Poulie étauq. drisse de foc
Jib halyard block
Fockfallblock

- 4 - 18060540 : Poulie drisse de foc
Jib halyard block assy
Fockfallumlenk-Block
- 5 - 18060555 (old) : Drisse câble de foc
18560555 (2003) : Jib halyard wire
Fockfall Kabel
- 6 - 99220660 : Manille lyre 4 mm
(x10)
Shackle 4 mm
Schäkel 4 mm

- 10 - 99056230 : Axe percé latte ridoire
(x10)
Clevis pin
Bolzen f. Locheisen geb.
- 11 - 99220230 : Anneau brisé
(x10)
Split ring
Ringsplint

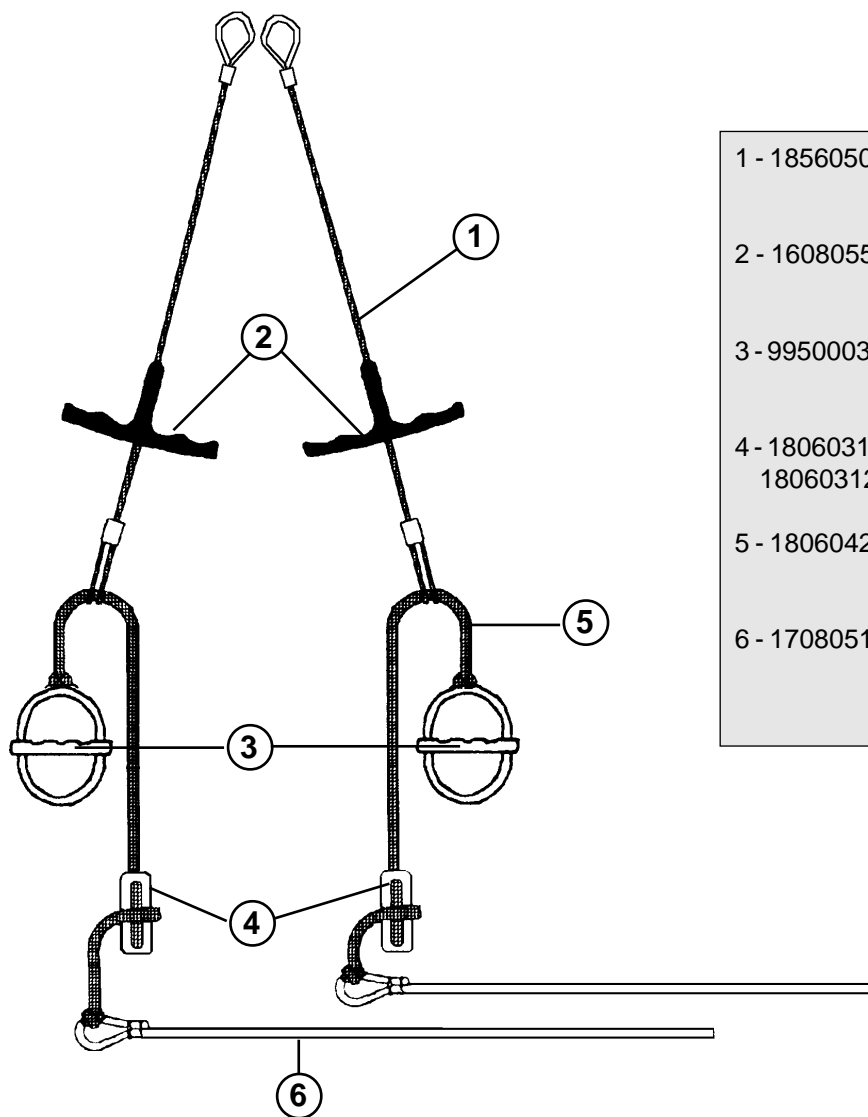
- 8 - 21060150 : Enrouleur de foc
Jib furler
Fockwickler
- 9 - 18061580 (old) : Bride
18061579 (2003) : Bridle
Hahnepot

- 12 - 99220350 : Latte ridoir enrouleur
Stay adjuster
Wantenspanner



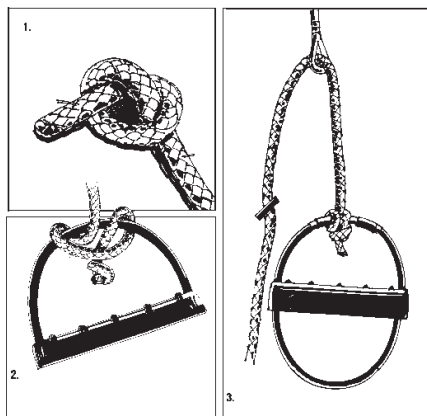
Hobie Cat 18 Pacific

Trapèze/Trapeze/Trapez



- | | |
|----------------------|---|
| 1 - 18560505 : | Cable trapèze gainé
Coated trapeze wire
Trapezkabel überzogen |
| 2 - 16080552 : | Poignée de trapèze
Trapeze handle
Trapezgriff |
| 3 - 99500031 (x10) | Poignée J&H
J&H handle
J&H Trapezgriff |
| 4 - 18060314 (x10) : | Double anneau réglage trap. |
| 18060312 (x20) | Rope lock trapeze
Trapezschotstopper |
| 5 - 18060420 : | Cordage D5 réglage trap.
Trapeze line D5
Trapezleine D5 |
| 6 - 17080511 : | Sandow trapèze
Trapeze sandow
Gummistrop |

Hobie Cat 18 Pacific : Eclaté de pièces détachées / Illustrated part guide/Explosionszeichnung (2005)



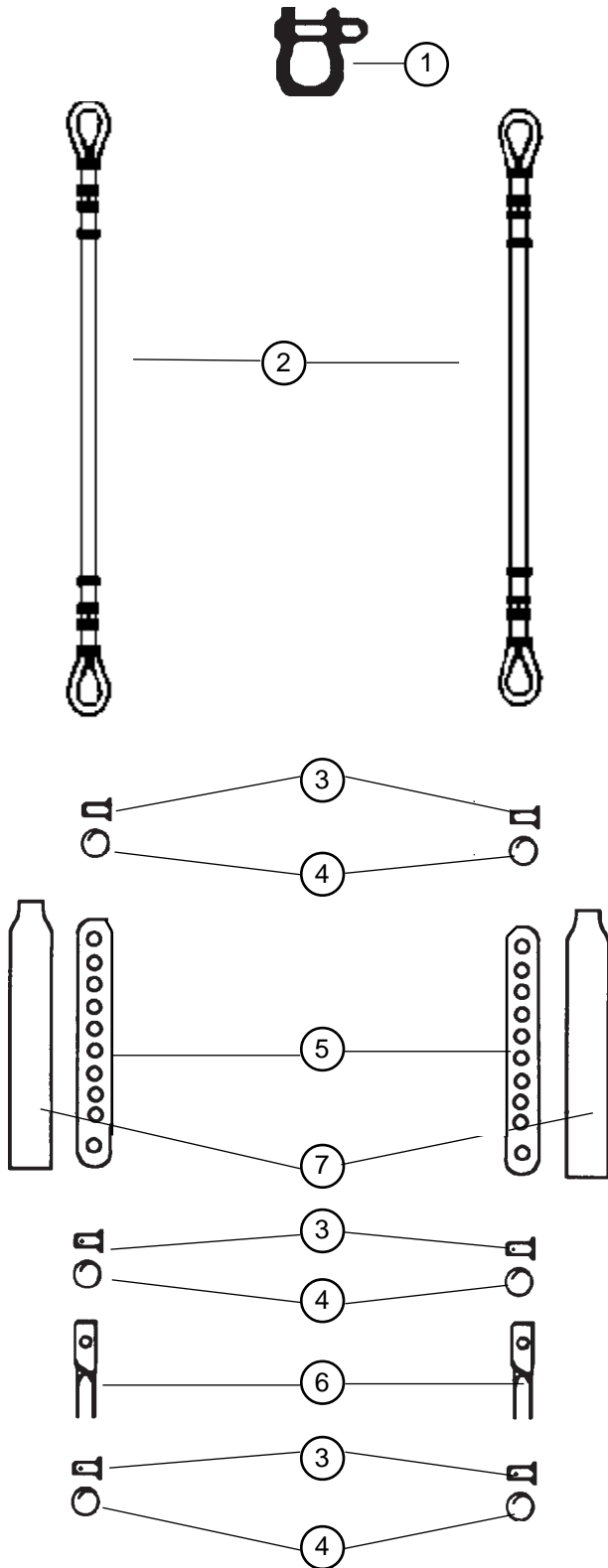
Montage des poignées de trapèze Instruction for connecting your trapeze handle Wie man die Trapezgriffe knotet

1. Faire un noeud à la fin du cordage 6 mm
Tie knot firmly at end of 6 mm
Fester Knoten am Ende der Leine
2. Fixer fermement la corde nouée à la poignée comme indiqué sur le dessin en s'assurant que la corde ne puisse pas glisser du milieu de la poignée.
Fix knotted rope firmly to handle as illustrated, ensuring that rope cannot move from top centre of handle.
Webleinensteck wie gezeigt fest anziehen
3. Attacher normalement la corde au câble de trapèze.
Attach rope and handle to trapeze wire as normal.
Leine durch Trapezkausch und wie üblich befestigen



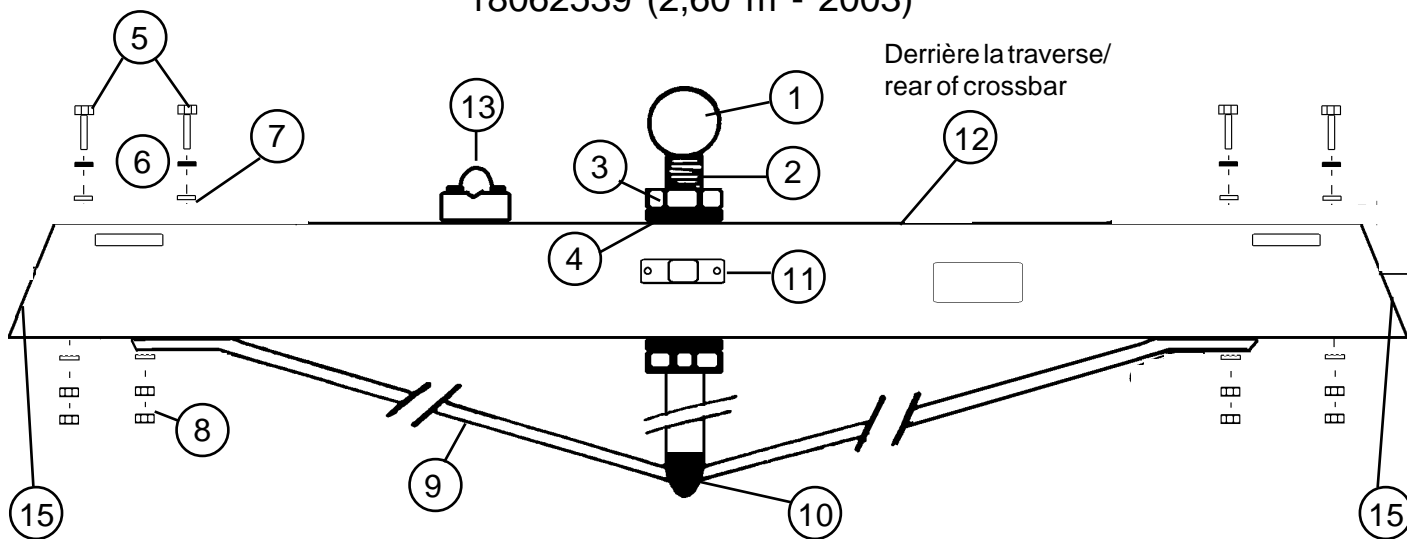
Hobie Cat 18 Pacific

Haubans/Shrouds/Wanten



- | | | |
|----|-------------------------------------|--|
| 1- | 99220210 (x10): | Manille Lyre 8 mm
Bow shackle
Mastschäkel |
| 2- | 18560500 (old) :
18560502 (2003) | Hauban
Shroud
Want |
| 3- | 99056230 (x10) : | Axe percé lat.ridoir
Clevis pin
Bolzen für Wanteisen |
| 4- | 99220230 (x10): | Anneau brisé
Split ring
Ringsplint |
| 5- | 99220650 (x5): | Latte ridoir
Stay adjuster
Wantenspanner |
| 6- | 16060313 (x10): | Chape de hauban
Toggle
Wanten Wirbel |
| 7- | 99500369 (x10): | Protège latte ridoire
Shroud adjuster cover
Wantenschutz |

Hobie Cat 18 Pacific
 Traverse avant/Front crossbar/Vorderholm
 18562500 (2,50 m - old)
 18062539 (2,60 m - 2003)

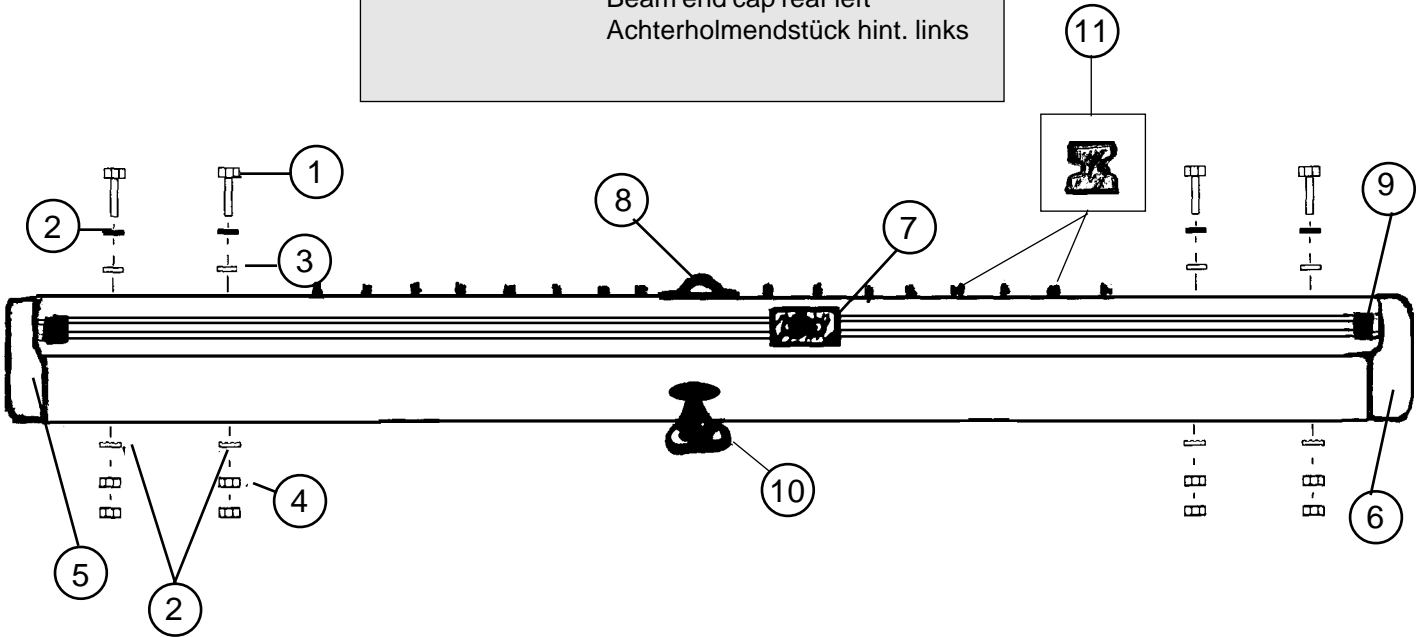


- | | |
|----------------|---|
| 1 - 21062673 : | Emplanture de mât
Mast step ball
Mastfußkugel |
| 2 - 18062680 : | Étai de martingale
Dolphin striker post
Unterzug gebohrt |
| 3 - 99220104 : | Ecrou HU D16
Nut HU D16
Mutter HU D16 |
| 4 - 99220735 : | Rondelle D16
Washer D16
Unterlegscheibe D16 |
| 5 - 99220335 : | Vis TH 10 x 150 x 50
Screw TH
Schraube TH |
| 6 - 99220730 : | Rondelle D10
Washer D10
Unterlegscheibe D10 |
| 7 - 99220710 : | Rondelle D10.2 nylon
Nylon washer D10.2
Nylon Unterlegscheibe D10.2 |
| 8 - 99220607 : | Ecrou HU D10
Nut HU D10
Mutter HU D10 |

- | | |
|------------------------|---|
| 9 - 18562700 (2,50m) : | Martingale HC18Ti |
| 18062700 (2,60m) | Dolphinstriker HC18Ti
Unterzug HC18Ti |
| 10 - 21000010 : | Support étau de martingale
striker bar fastening
Unterzug Fuß |
| 11 - 16056025 : | Articulation inox tangon
Spi pole articulation inox
Verbindung Spibaum inox |
| 12 - 99500415 : | Taquet enrouleur
Furler cleat
Wicklerklemme |
| 13 - 99500467 : | Tourelle Taquet carbo
Swivel Camcleat
Drehklemme |
| 18580060 : | Glissière de foc droite
Fock swivel cleat slider right
Fockdrehklemmegleit rechts |
| 18580055 : | Glissière de foc gauche
Fock swivel cleat slider left
Fockdrehklemmegleit links |
| 14 - 18062742 : | Bouchon traverse droit
Beam cap right
Vorderholmendstück rechts |
| 15 - 18062741 : | Bouchon traverse gauche
Beam cap left
Vorderholmendstück links |

Hobie Cat 18 Pacific
 Traverse arrière/Rear crossbar
 Achterholm
 18562570 (2,50 m - old)
 18562580 (2,60 m - 2003)

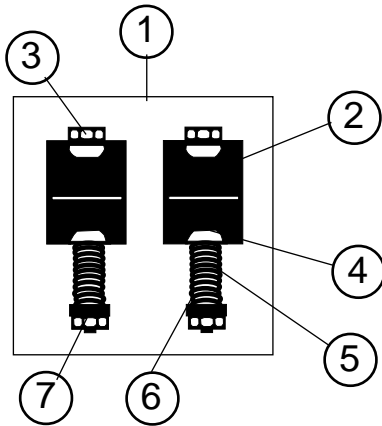
- | | |
|----------------|---|
| 1 - 99220335 : | Vis TH 10 x 150 x 50
Crossbar bolt
Holmbolzen |
| 2 - 99220730 : | Rondelle D10
Washer D10
Unterlegscheibe D10 |
| 3 - 99220710 : | Rondelle D10.2 nylon
Nylon washer D10.2
Nylon Unterlegscheibe D10.2 |
| 4 - 99220607 : | Ecrou HU D10
Nut HU D10
Mutter HU D10 |
| 5 - 18062744 : | Bouchon traverse AR droit
Beam end cap rear right
Achterholmendstück hint. rechts |
| 6 - 18062743 : | Bouchon traverse AR gauche
Beam end cap rear left
Achterholmendstück hint. links |



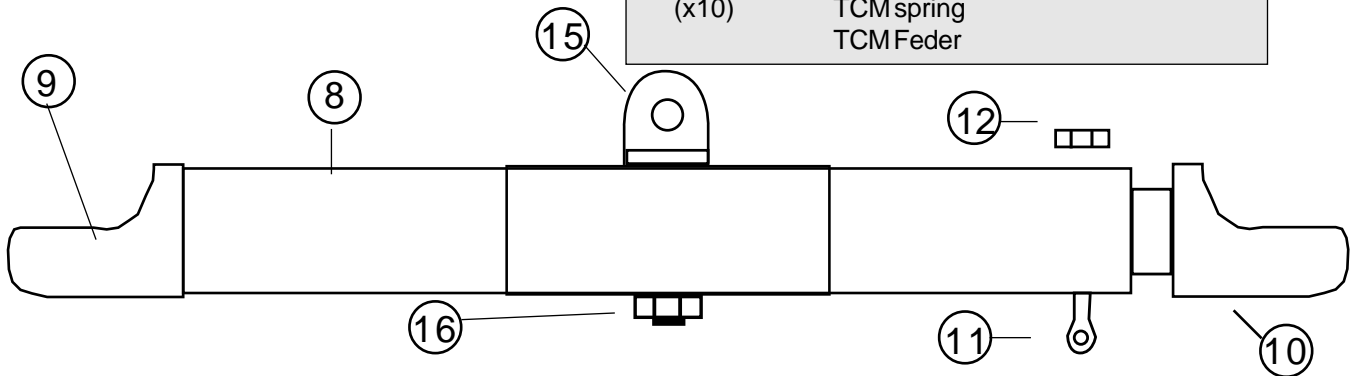
- | | |
|----------------|---|
| 7 - 99500255 : | Chariot de grand-voile
Traveller car
Großtraveller |
| 8 - 99220057 : | Pontet forgé D5
Eye strap
Guseisenbeschlag |
| 9 - 21062521 : | Embout rail d'écoute grand voile
Traveller track end stop
Travellerschiene Endstück |

- | | |
|-----------------|--|
| 10 - 99500350 : | Tourelle
Swivel Camcleat
Drehklemme |
| 11 - 99500700 : | Crochet de façage trampoline
Trampoline lacing post (x16) |

Hobie Cat 18 Pacific
 Barre d'accouplement / Tiller crossbar
 Anlenkstange / **18562200 (2,50m old)**
18562300 (2,60 - 2003)

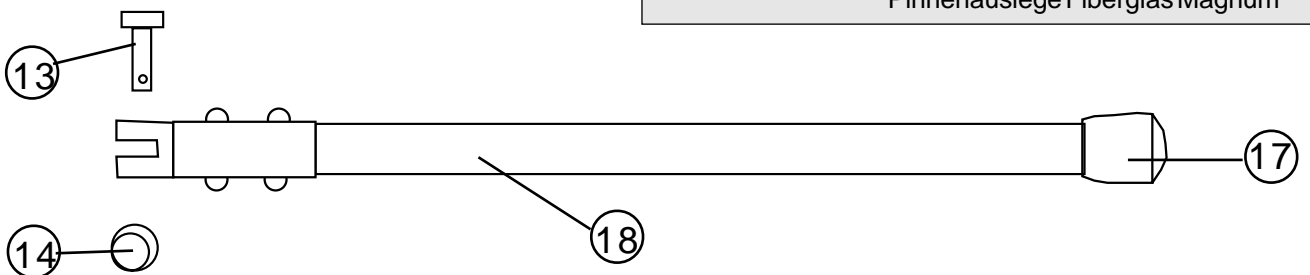


- 1 - 99500380: Kit d'articulation TCM LE
Tiller connector kit LE
Verbindungsgelenk LE
- 2 - 99500331: Demi-pallier
Rubber spacer
Distanzhülse
- 3 - 99220875: Vis TH
(x10)
TH screw
TH Schraube
- 4 - 99220965: Demi-bille nylon
(x20)
Half ball nylon
Nylon Halbkugel
- 5 - 99500336: Ressort TCM
(x10)
TCM spring
TCM Feder

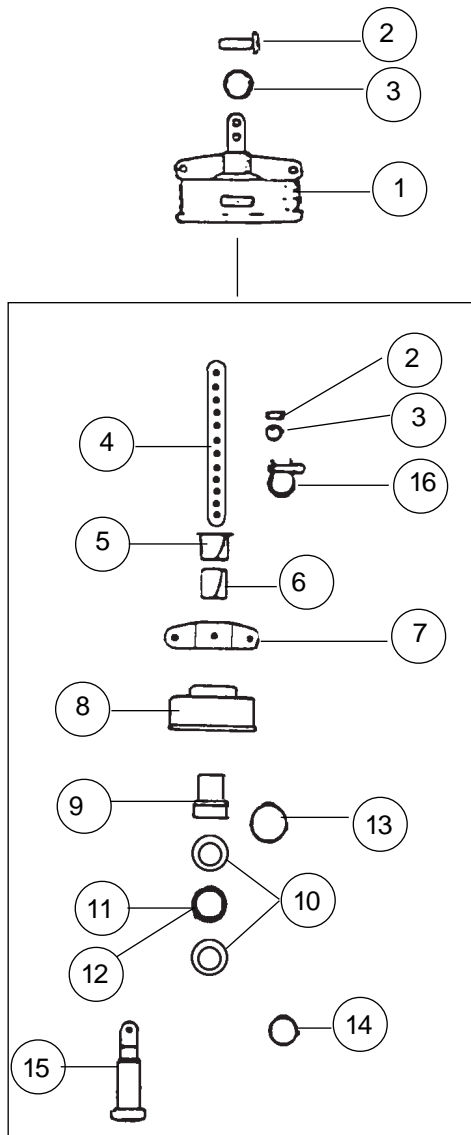


- 6 - 99220745: Rondelle inox
(x10)
Stainless washer
Unterlegscheibe
- 7 - 99056238: Ecrou indessérable D6
(x10)
Nylstop nut D6
Selbstsichernde Mutter
- 8 - 18562200 : Barre accoupl.avec renfort
Tiller crossbar with sleeve
Anlenkstange
- 9 - 99000005 : Embout à rotule
Tiller End Cap
Pinnenendstück
- 10 - 99000010 : Coulisseau réglage accplt
Adjustable Tiller
Eingerichtet Gleiter
- 11 - 99056269 : Vis Manillon barre accplt
(x10)
Shackle screw for Tiller crossbar
Schraube für Anlenkstange

- 12 - 99056234 : Ecrou indessérable D8
(x10)
Nylstop nut D8
Selbstsichernde Mutter D8
- 13 - 14061241 : Axe percé art. Stick
(x10)
Clevis Pin
Bolzen/Bolzen Pinnengelenk
- 14 - 99220230 : Anneau brisé
(x10)
Split ring
Ringsplit
- 15 - 14061321 : Chape articulation stick
(x2)
Yoke connection
Pinnengelenk
- 16 - 99056239 : Ecrou indessérable
(x10)
Nylstop nut
Mutter Nylstop Inox
- 17 - 99056244 : Embout stick fibre
(x10)
Fibreglas extension tip
Pinnenendstück Fibreglas
- 18 - 18062315 : Stick fibre de verre magnum
Fibreglas tiller extension magnum
Pinnenauslege Fibreglas Magnum



Hobie Cat 18 Pacific Enrouleur/Jib furler/Fockroller 21060150

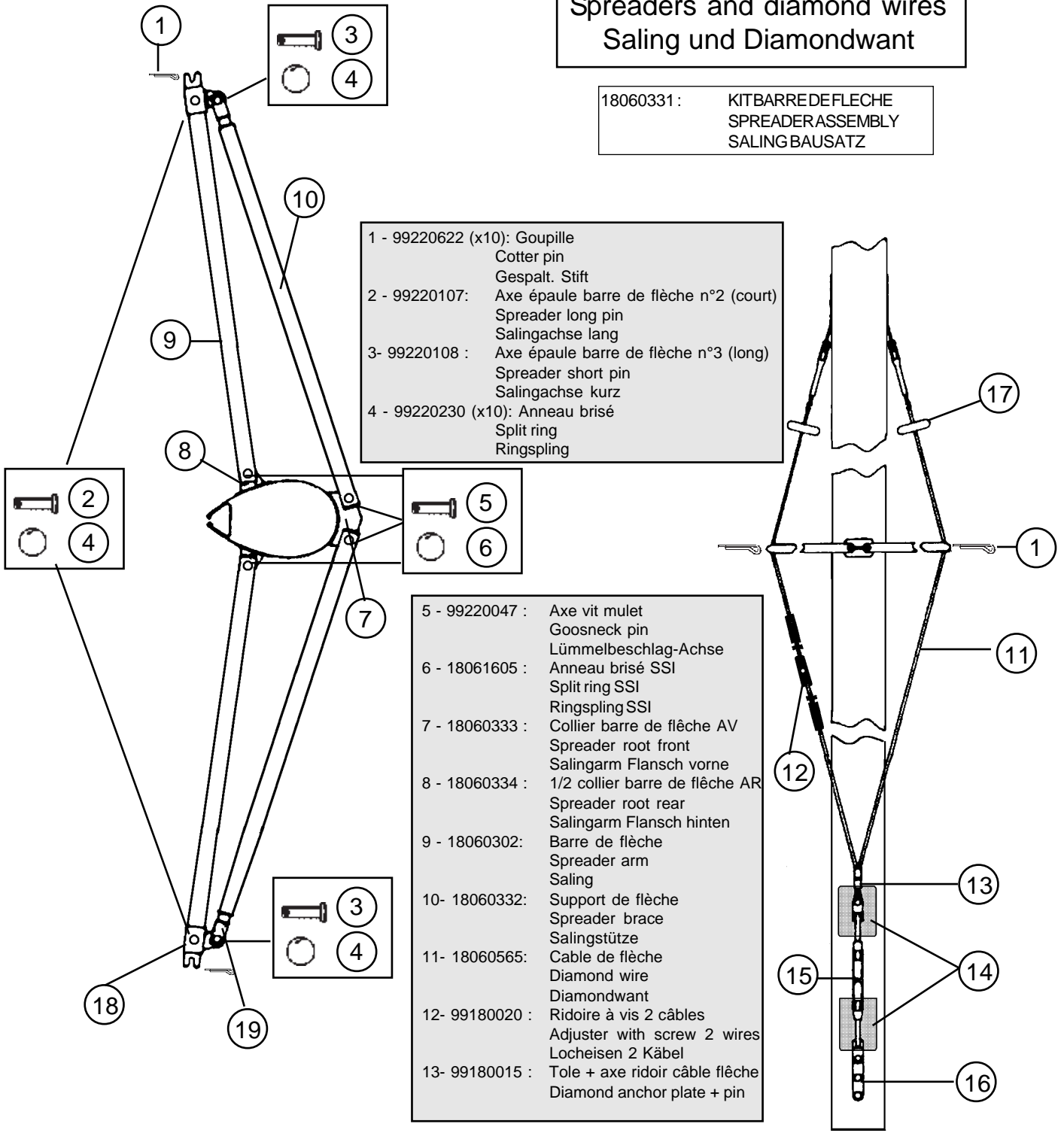


- | | |
|--------------------------|--|
| 1 - 21060150 : | Enrouleur
Jib furling assembly
Fockroller |
| 2 - 99056230 (x10): | Axe percé latte ridoir
Clevis pin
Bolzen für Locheisen |
| 3 - 99220230 (x10): | Anneau brisé
Split ring
Ringsplint |
| 4 - 99220350 : | Latte ridoire enrouleur
Furling stay adjuster
Fockroller-Stagspanner |
| 5 - 21060151 : | Entretoise nylon supérieure
Upper nylon bushing
Obere Nylon Hülse |
| 6 - 21060152 : | Entretoise nylon inférieure
Lower nylon bushing
Untere Nylon Hülse |
| 7 - 21060590 : | Coupleur à brides
Yoke
Hahnepotverkappung |
| 8 - 21060153 : | Carter plastic + bobine
Housing + spool
Plastikgehäuse + Trommel |
| 9 - 21060157 : | Entretoise métal
Sleeve
Metallhülse |
| 10 - 21060158 : | Flasque roulement
Bearing race
Kugellagerseitenwand |
| 11 - 21060154 : | Cage de roulement
Bearing cage
Kugellager Gehäuse |
| 12 - 99056231 :
(x10) | Bille de roulement
Bearings
Kugellager |
| 13 - 21060305 : | Circlips grand modèle
Darby ring large
Offener Ring groß |
| 14 - 21060306 : | Circlips petit modèle
Darby ring small
Offener Ring klein |
| 15 - 21060313 : | Axe principal
Tube
Hauptachse |
| 16 - 99220665 :
(x10) | Manille lyre D6
Shackle D6
Schäkel D6 |

**Mât Pacific avant 2003/
Pacific mast before 2003**

Hobie Pacific
Barre de flèche et câbles
Spreaders and diamond wires
Saling und Diamondwant

18060331 : KITBARREDEFLECHE
SPREADERASSEMBLY
SALINGBAUSATZ



- 1 - 99220622 (x10): Goupille
Cotter pin
Gespal. Stift
- 2 - 99220107: Axe épaule barre de flèche n°2 (court)
Spreader long pin
Salingachse lang
- 3- 99220108 : Axe épaule barre de flèche n°3 (long)
Spreader short pin
Salingachse kurz
- 4 - 99220230 (x10): Anneau brisé
Split ring
Ringspling

- 5 - 99220047 : Axe vit mulet
Goosneck pin
Lümmelbeschlag-Achse
- 6 - 18061605 : Anneau brisé SSI
Split ring SSI
Ringspling SSI
- 7 - 18060333 : Collier barre de flèche AV
Spreader root front
Salingarm Flansch vorne
- 8 - 18060334 : 1/2 collier barre de flèche AR
Spreader root rear
Salingarm Flansch hinten
- 9 - 18060302: Barre de flèche
Spreader arm
Saling
- 10- 18060332: Support de flèche
Spreader brace
Salingstütze
- 11- 18060565: Cable de flèche
Diamond wire
Diamondwant
- 12- 99180020 : Ridoire à vis 2 câbles
Adjuster with screw 2 wires
Locheisen 2 Kâbel
- 13- 99180015 : Tole + axe ridoir câble flèche
Diamond anchor plate + pin

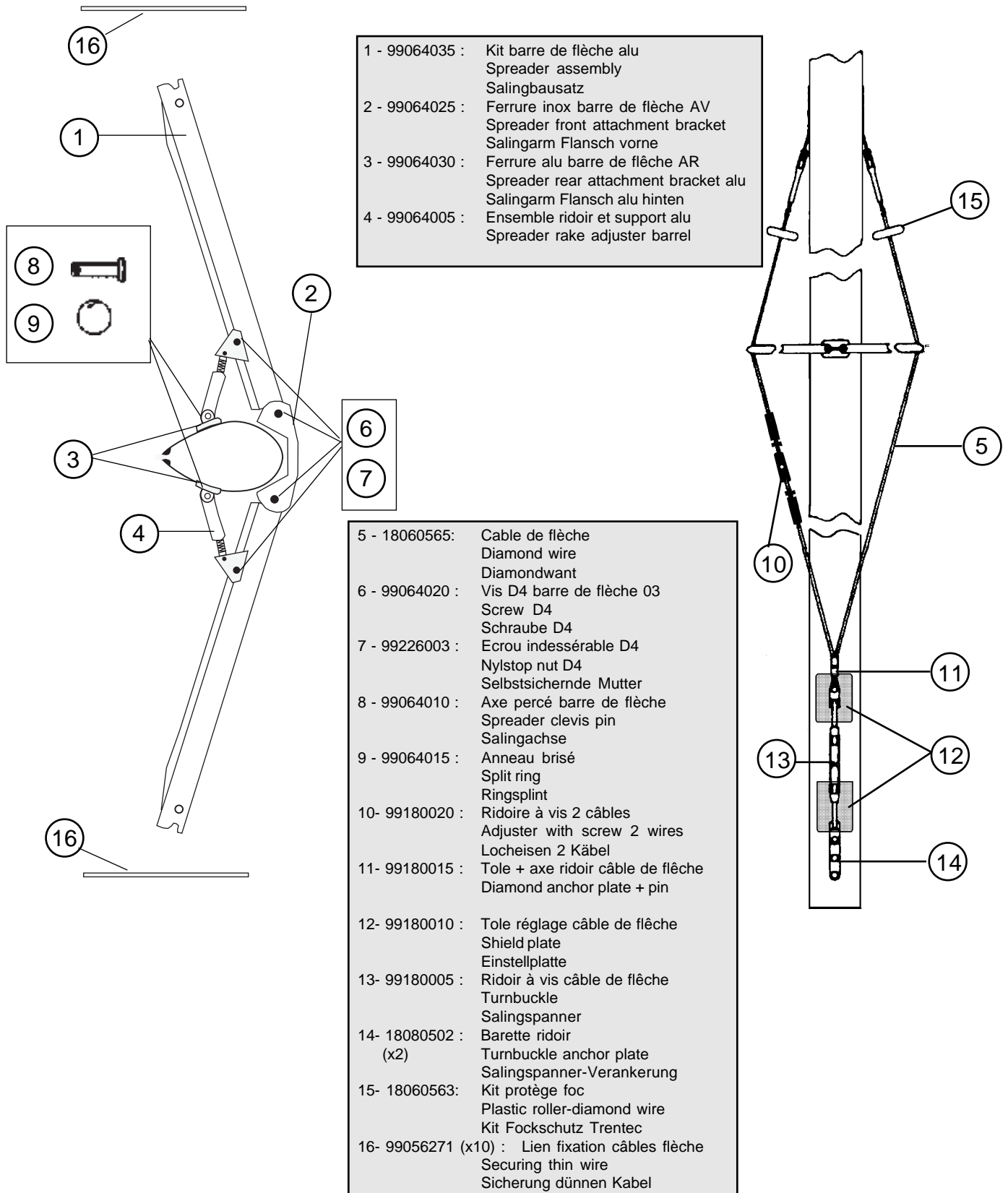
- 14- 99180010 : Tole réglage câble de flèche
Shield plate
Einstellplatte
- 15- 99180005 : Ridoir à vis câble de flèche
Turnbuckle
Salingspanner
- 16- 18080502 : Barette ridoir
(x2)
Turnbuckle anchor plate
Salingspanner-Verankerung

- 17- 18034111: Kit protège foc Trentec
Plastic roller-diamond wire
Kit Fockschutz Trentec
- 18- 18011801: Tube de réglage barre de flèche
Spreader slide
Salingeinstellrohr
- 19- 99220815 (x2): Vis de réglage barre de flèche
spreader tip adjuster
Salingendstück-Einstellschraube

**Mât Pacific depuis 2003/
Pacific mast since 2003**

Hobie Cat 18 Pacific
Barre de flèche et cables
Spreaders and diamond wires
Saling und Diamondwant

99064050 : KIT BARRE DE FLECHE cpl
SPREADER ASSEMBLY
SALINGBAUSATZ

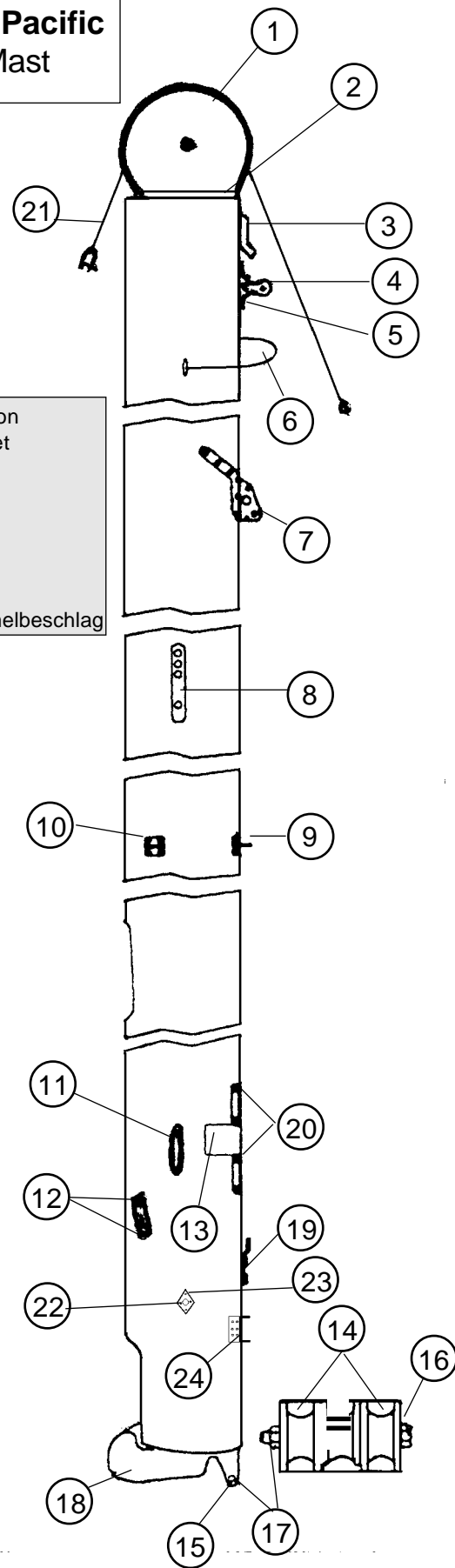


18542700 : Mât complet **avant 2003**
 Complete mast prior 2003
 Mast komplett bevor 2003

Hobie Cat 18 Pacific Mât/Mast/Mast

- 1 - 16000005 : Tête de mât noire
Black mast head
Mastkopf schwarz
- 2 - 16041753 : Sceau de mât
Mast plug
Mast-Abdichtung
- 3 - 18541720 : Crochet de drisse
Halyard hook
Fallhaken
- 4 - 99500114 : Poulie simple Harken
Harken single block
Block Harken einfach
- 5 - 99220057 : Pontet forgé D5
Eye strap
Guseisenbeschlag
- 6 - 18041721 : Collier de spi
Mast tang spi
Mastbeschlag Spi
- 7 - 21041720 : Ferrure de capelage
Mast tang
Mastbeschlag
- 8 - 21080511 : Barrette cable de flèche
Diamond wire holder
Salingdraht-Mastbeschlag
- 9 - 18060333 : Collier barre de flèche AV
Spreader root forward
Saling Ringflansch vorder
- 10 - 18060334 : Collier barre de flèche AR
Spreader root aft
Saling Ringflansch hinten
- 11- 99220760 : Taquet de drisse
(x10)
Halyard cleat
Niederholer-Mastklemme
- 12- 99500540 : Taquet aluminium
Clamcleat aluminium
Klemme aluminium
- 13- 14041723 : Autocollant de sécurité
Mast caution label
Sicherheitsaufkleber
- 14- 17041750 : Réa de vit mullet
Gooseneck sheave
Lümmelbeschlag Rolle
- 15- 99220915 : Vis 6x60
(x10)
Screw 6x60
Schraube 6x60
- 16- 99220094 : Vis 6x80
Screw 6x80
Schraube 6x80
- 17- 99056238 : Ecrou indessérable 6 mm
(x10)
Nut nylstop 6 mm
Selbstsichernde Mutter 6 mm
- 18- 17000020 : Base de mât
Mast base
Mastfußpfanne
- 19- 18080502 : Barrette ridoire câble de flèche
(x2)
Turnbuckle anchor plate
Salingspanner-Platte
- 20- 99180010 : Tôle réglable câble de flèche
Bottlescrew shield plate
Salingspanner-Schutzplatte
- 21- 18541750 : Drisse câble grand-voile
Main halyard wire
Großfall-Kabel

- 22- 18062717 : Plaque compression
Compression sheet
Metalplatte
- 23- 18041780 : Entretoise mat
Mast bushing
Mast Huelse
- 24- 18011865 : Embase vit mullet
Gooseneck base
Maststück f. Lümmelbeschlag



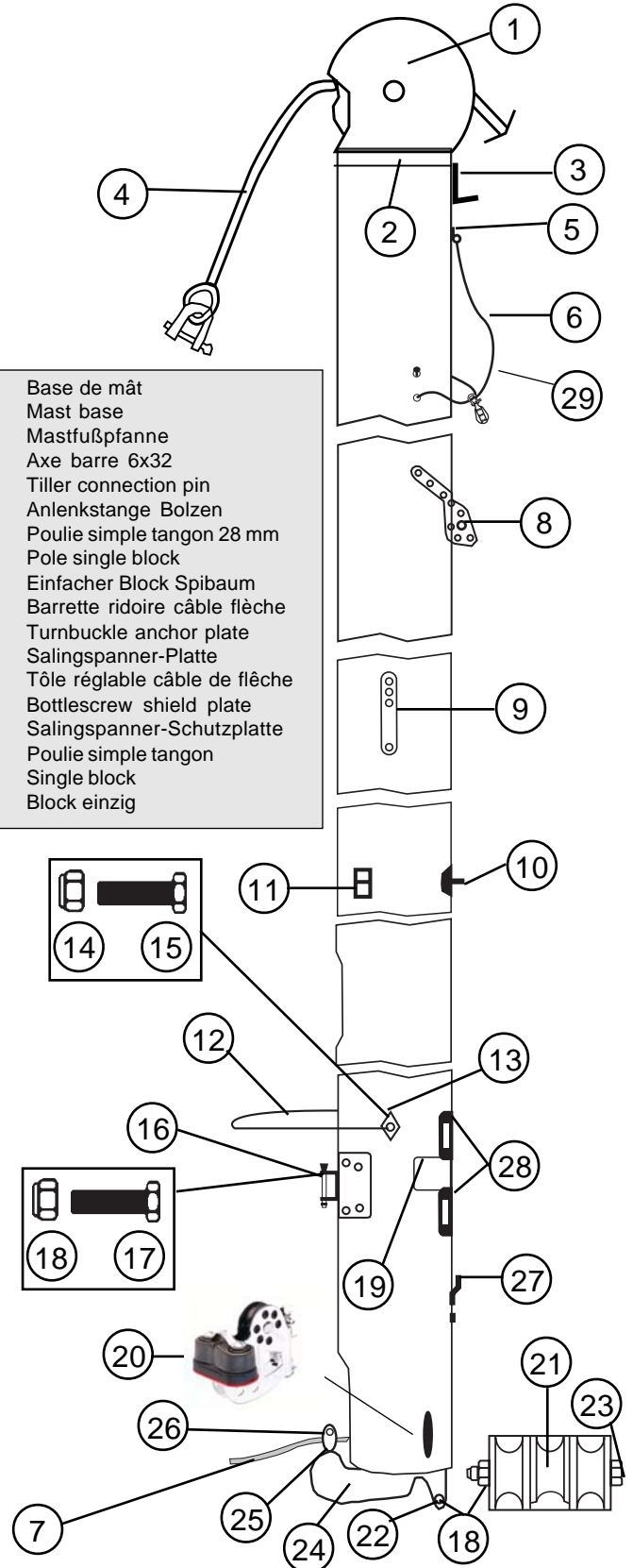
depuis/since/ab
2003

Hobie Pacific
Mât/Mast/Mast

18542710 : Mât complet ss tourelle
Complete mast w/o block
Mast komplett o. Cunningham
18542750 : Mât 2 pièces
2piece mast
2teiliger Mast
18542760 : Mât Sport 2003
Sport Mast 2003

- 1 - 16000005 : Tête de mât noire
Black mast head
Mastkopf schwarz
- 2 - 16041753 : Sceau de mât
Mast plug
Mast-Abdichtung
- 3 - 18541720 : Crochet de drisse
Halyard hook
Fallhaken
- 4 - 18541750 : Drisse câble grand-voile
Main halyard wire
Großfall-Kabel
- 5 - 99220238 : Ferrure fixation Dragoon
Tang Dragoon
Beschlag Dragoon
- 6 - 99300565 : Cordage collier de spi D4
Mast rope spi D4
Mastleine Spi D4
- 7 - 18060408 : Drisse de grand-voile
Main halyard rope
Großfalleine
- 8 - 21041720 : Ferrure de capelage
Mast tang
Mastbeschlag
- 9 - 21080511 : Barrette cable de flèche
Diamond wire holder
Salingdraht-Mastbeschlag
- 10 - 99064025 : Ferrure inox barre flèche
Inox spreader anchor plate
Saling Inox Platte
- 11 - 99064030 : Ferrure alu barre flèche
Spreader anchor plate alu
Saling Alu Platte
- 12 - 17060302 : Bras de rotation de mât
Mast rotator
Rotationsarm
- 13 - 18062717 : Plaque de compression
Mast rotator compression plate
Rotationsarm-Mastplatte
- 14-99056239 (x10) : Ecrou indessérable
Nylstop nut
Selbstsichernde Mutter
- 15- 99220895 (x10) : Vis TH 8x110
Screw TH 8x110
Schraube TH 8x110
- 16- 18011865 : Embase de vit mulet
Gooseneck base
Lümmel-Mastbeschlag
- 17- 99220910 (x10) : Vis TH 6 x 35
TH Screw
Schraube TH
- 18- 99056238 (x10) : Ecrou nylstop 6
Nylstop nut 6
Selbstsichernde Mutter 6
- 19- 14041723 : Autocollant de sécurité
Mast caution label
Sicherheitsaufkleber
- 20- 99080540 : Tourelles cunningham
Dowhaul swivel camcleat
Drehklemme Vorliekstrecker
- 21- 17041750 : Réa de vit mulet
Gooseneck sheave
Lümmelbeschlag Rolle
- 22- 99220915 (x10) : Vis 6x60
Screw 6x60
Schraube 6x60
- 23- 99220022 : Vis 6x70
Screw 6x70
Schraube 6x70

- 24- 17000020 : Base de mât
Mast base
Mastfußpfanne
- 25- 14061245 : Axe barre 6x32
Tiller connection pin
Anlenkstange Bolzen
- 26- 99500114 : Poulie simple tangon 28 mm
Pole single block
Einfacher Block Spibaum
- 27- 18080502 : Barrette ridoire câble flèche
Turnbuckle anchor plate
Salingspanner-Platte
- (x2)
- 28- 99180010 : Tôle réglable câble de flèche
Bottlescrew shield plate
Salingspanner-Schutzplatte
- 29 - 99500114 : Poulie simple tangon
Single block
Block einzig



Hobie Cat 18 Pacific
Grand-voile/Main sail/Großsegel

Grand-voile Hobie Cat 18 Pacific
Hobie Cat 18 Pacific main sail
Hobie Cat 18 Pacific Großsege

Blanche/White/Weiss = 18530000
2003 = Jaune&rouge/Yellow&red/ = 18530006

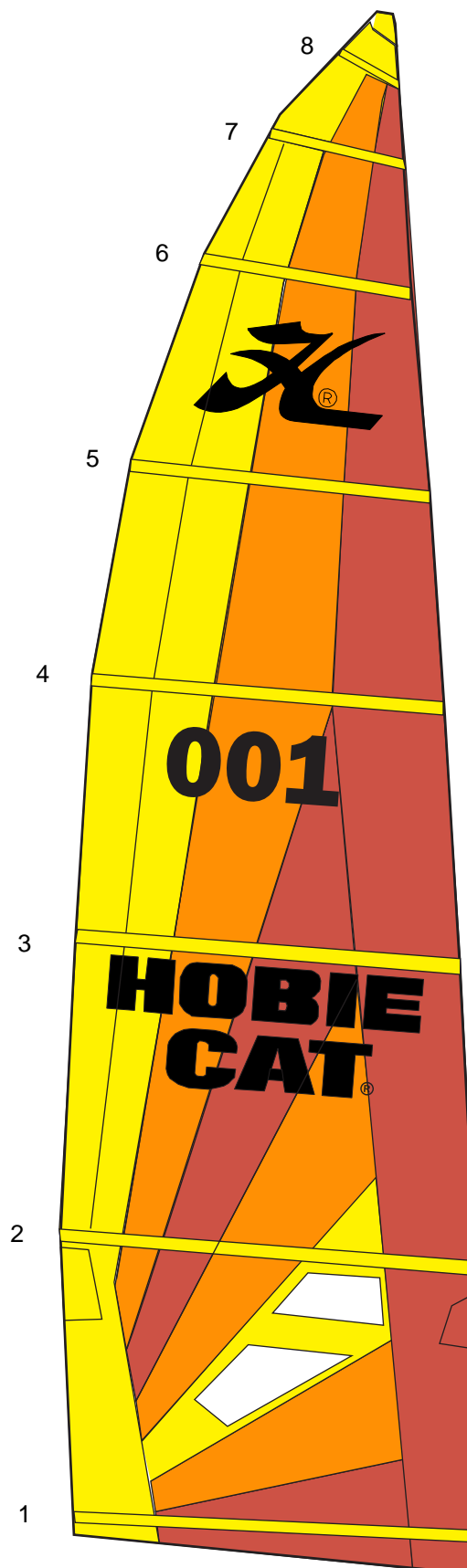
Grand-voile Hobie Pacific Sport
Hobie Pacific Sport main sail
Hobie Pacific Sport Großsegel

Blanche/White/Weiss 18530030

Lattes de grand-voile Hobie Cat 18 Pacific
Hobie Cat 18 Pacific main battens
Hobie Cat 18 Pacific Großsegel-Latten

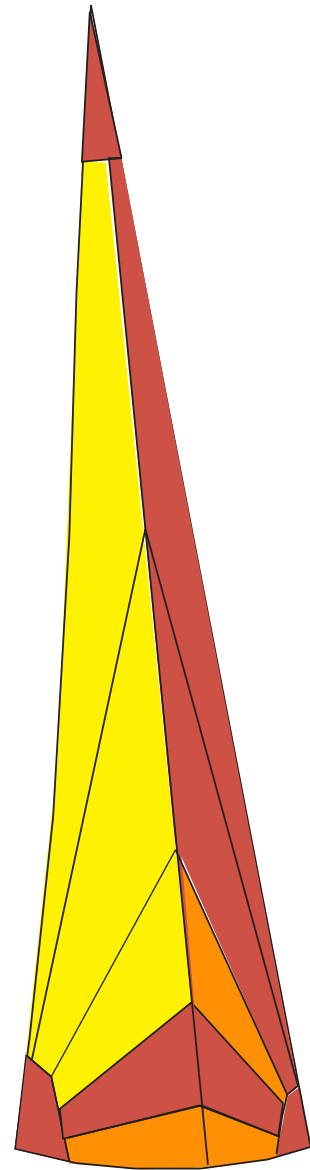
18534010 (2002)	18534020 (2003)	
#1 : 18534011	18534021	= 2280 mm
#2 : 18534012	18534022	= 2240 mm
#3 : 18534013	18534023	= 2210 mm
#4 : 18534014	18534024	= 2110 mm
#5 : 18534015	18534025	= 1850 mm
#6 : 18534016	18534026	= 1465 mm
#7 : 18534017	18534027	= 990 mm
#8 : N/A	18534028	= 500 mm

18534030: Jeu de latte Pacific Sport
Batten set Pacific Sport
Lattensatz Pacific Sport



Hobie Cat 18 Pacific Foc/Jib/Fock

- 18530110: Foc blanc (grand modèle)
White jib (large)
Fock weiß (groß)
- 18530100: Foc blanc
White jib
Fock weiß
- 18530106: Foc jaune et rouge
Jib yellow and red
Fock gelb und rot
- 18570350: Accastillage grand foc
Rig large jib
Ausstattung für großer Fock
- 18530125: Foc jaune Pacific Sport
Jib yellow Pacific Sport
Fock gelb Pacific Sport



99267465 : Sac spinnaker
Spinnaker bag
Spitasche

18570325 : Accastillage spi + cordages
Spi rig + ropes
Spi takelage + Leinen

Hobie Cat 18 Pacific

Kit de spi/Spi kit K SPI PAC2,5

ss spi - w/o spi - o. Spi

1 - 99220057 : Pontet forgé D5
Pad-eye
Gusseisenbeschlag

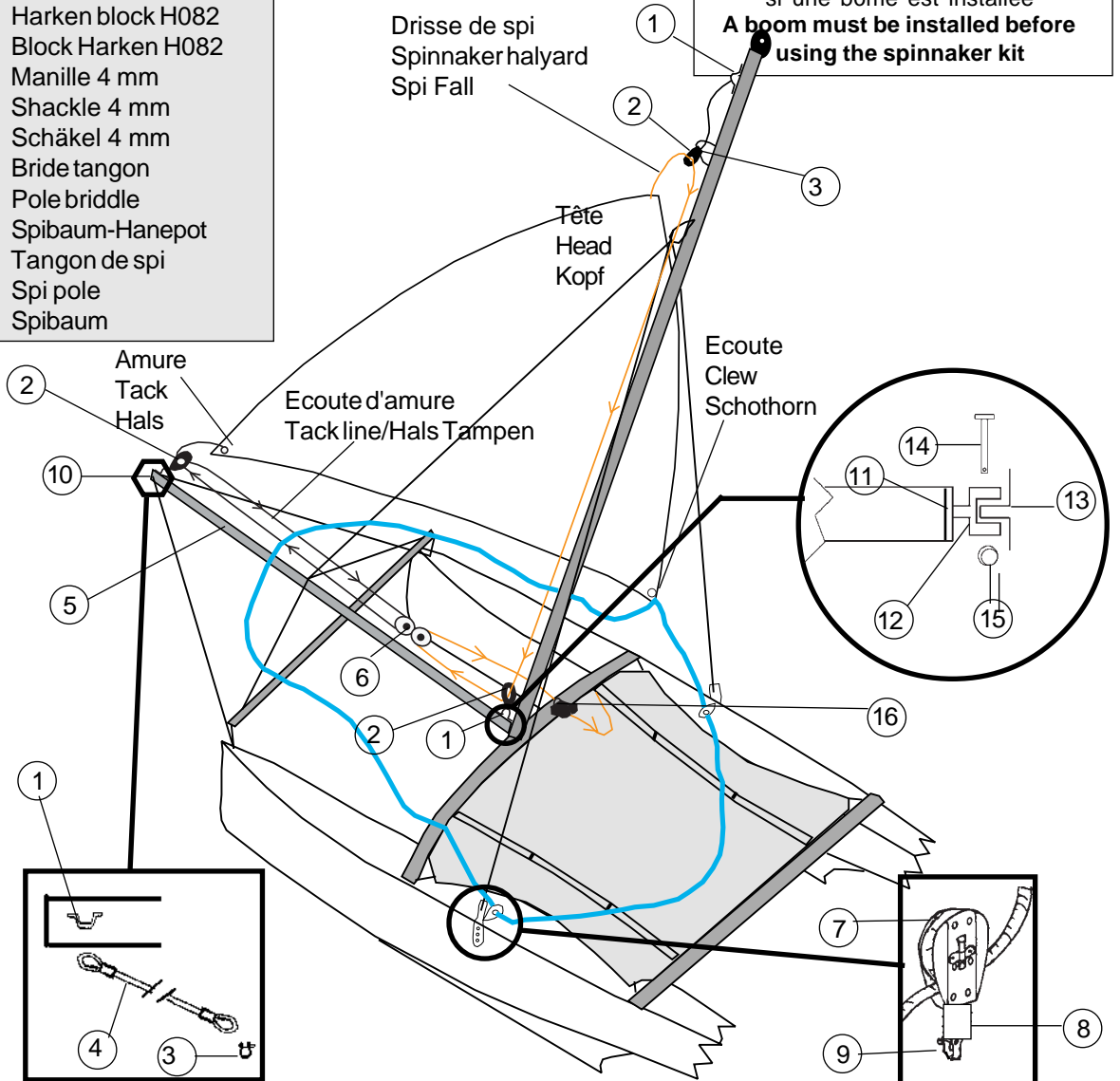
2 - 99500114 : Poulie Harken H082
Harken block H082
Block Harken H082

3 - 99220660 : Manille 4 mm
(x10)
Shackle 4 mm
Schäkel 4 mm

4 - 18080565 : Bride tangon
Pole bridle
Spibaum-Hanepot

5 - 18062635 : Tangon de spi
Spi pole
Spibaum

Le kit de spi ne peut fonctionner que
si une bôme est installée
**A boom must be installed before
using the spinnaker kit**



6 - 21060060 : Poulie tête-à-tête H114
Spi block H114
Block spi H114

7 - 99501000 : Poulie winch
Ratchet block
Knarr-Block

8 - 99500755 : Ressort poulie écoute foc/spi
Spi sheet block spring
Spischootblock-Feder

9 - 99220665 : Manille lyre 6 mm
(x10)
Shackle 6 mm
Schäkel 6 mm

10 - 21041735 : Embout tangon plast.
(x5)
Spi pole end cap
Endstück Spibaum

11 - 21062625 : Embout tangon plast. percé
Spi pole end cap drilled
Endstück Spibaum gebohrt

12 - 16056025 : Articulation tangon
Spi pole connection
Verbindung Spibaum

13 - 18061320 : Chape d'articulation tangon
Spi pole connection toggle
Verbindungswirbel Spibaum

14 - 14061245 : Axe barre
Connection pin
Bolzen

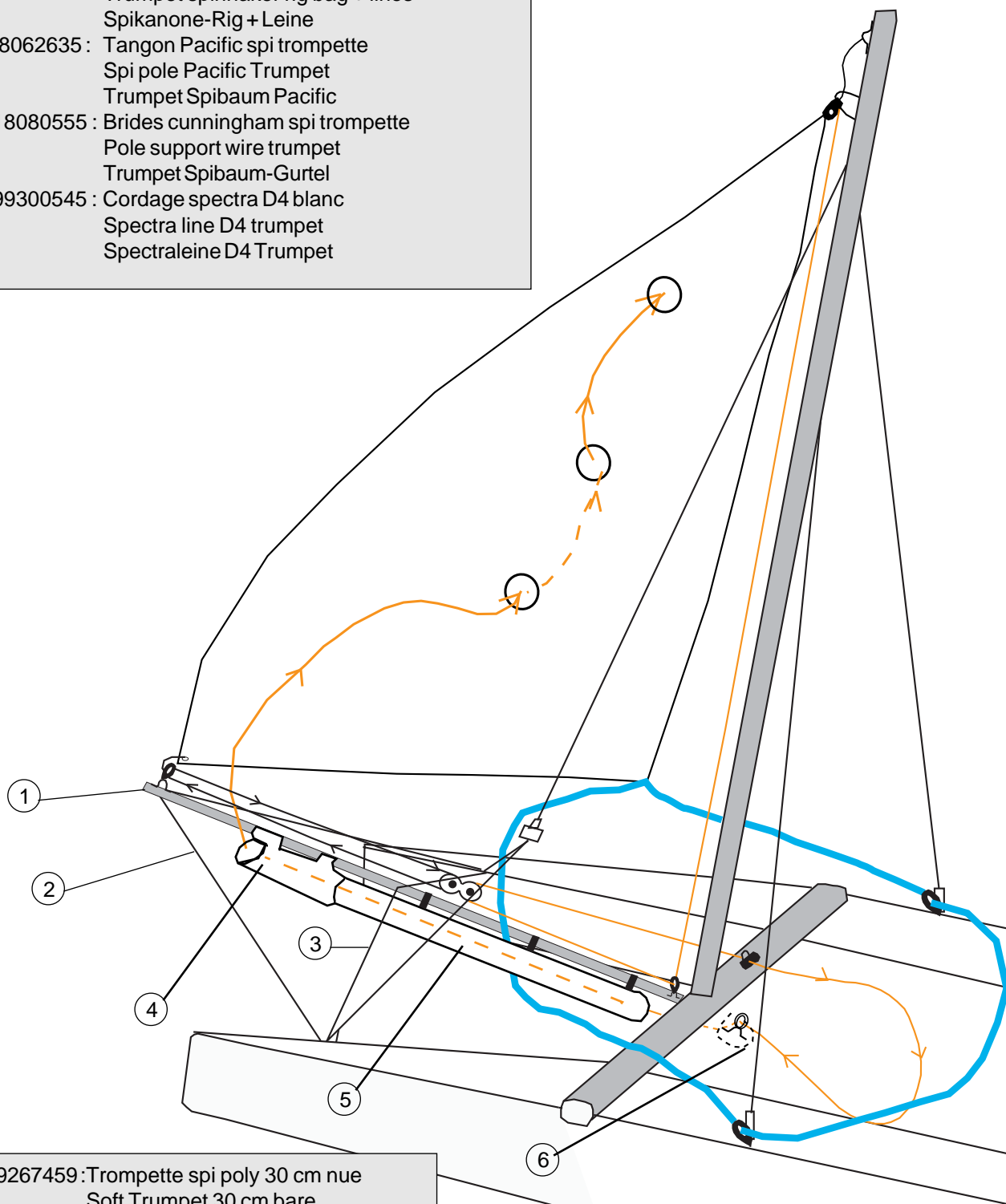
15 - 99220230 : Anneau brisé
(x10)
Split ring
Splintring

16 - 99500467 : Tourelle taquet carbo
Cleat
Klemme

**OPTION
OPTIONAL**

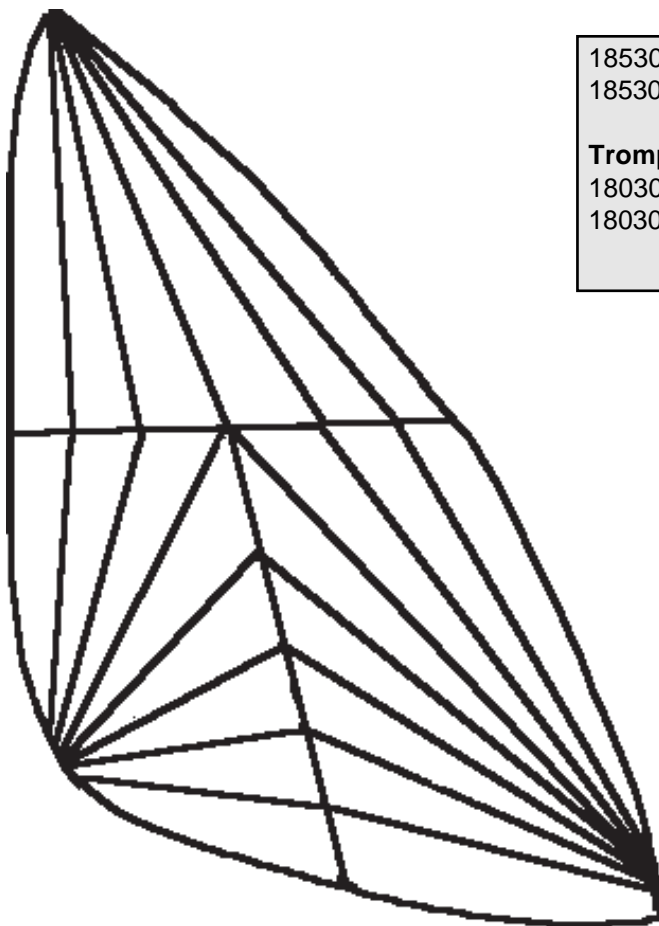
Hobie Cat 18 Pacific
Kit de spi trompette soft
Trumpet soft spi kit

- 18570330 : Accastillage Spinnaker trompette + cordages
Trumpet spinnaker rig bag + lines
Spikanone-Rig + Leine
- 1- 18062635 : Tangon Pacific spi trompette
Spi pole Pacific Trumpet
Trumpet Spibaum Pacific
- 2 - 18080555 : Brides cunningham spi trompette
Pole support wire trumpet
Trumpet Spibaum-Gurtel
- 3 - 99300545 : Cordage spectra D4 blanc
Spectra line D4 trumpet
Spectraleine D4 Trumpet



- 4-99267459 : Trompette spi poly 30 cm nue
Soft Trumpet 30 cm bare
Spikanone soft 30 cm rohr
- 5-99267522 : Sac de spi trompette
Trumpet spinnaker bag
Sack für kurzer Spikanone
- 6-18570385 : Accastillage trampolin spi trompette
Tramp rig for trumpet spi
Trumpet Spi klein Teile für Trampoline

**Hobie Cat 18 Pacific
SPINNAKER**

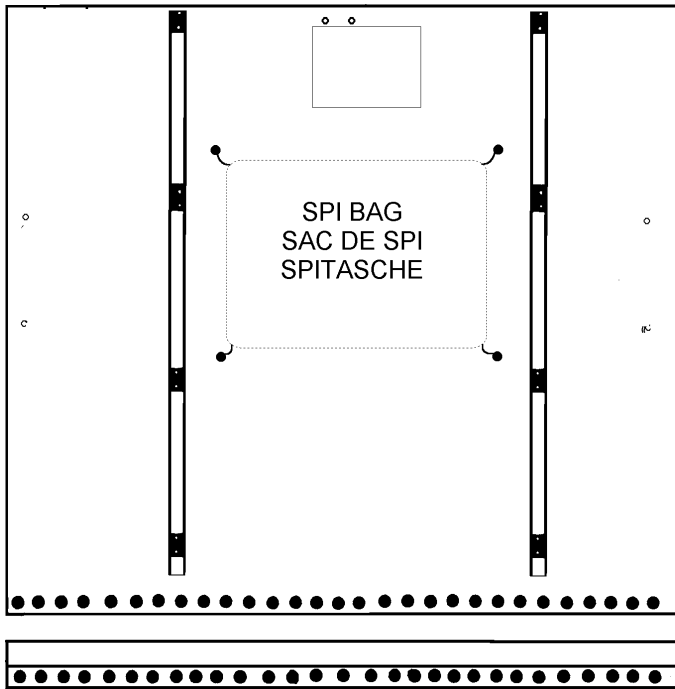


18530200 : Blanc/white/weiß
18530206 : Jaune/yellow/gelb

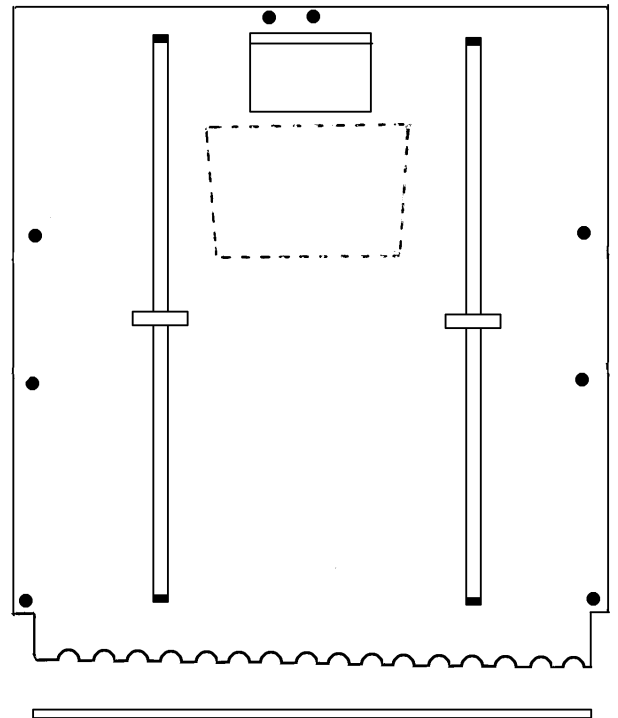
Trompette/Trumpet/Spikanone

18030197 : Blanc/white/weiß
18030198 : Jaune/Yellow/Gelb

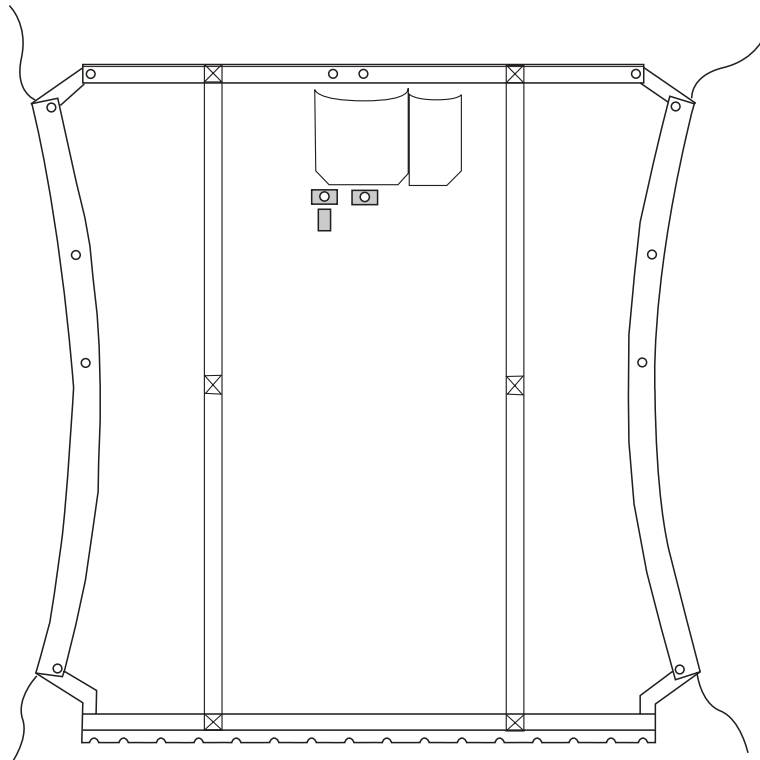
Hobie Cat 18 Pacific Trampoline/Trampoline (Mesh)



18525800 (2,50 m - 2p ralingue)



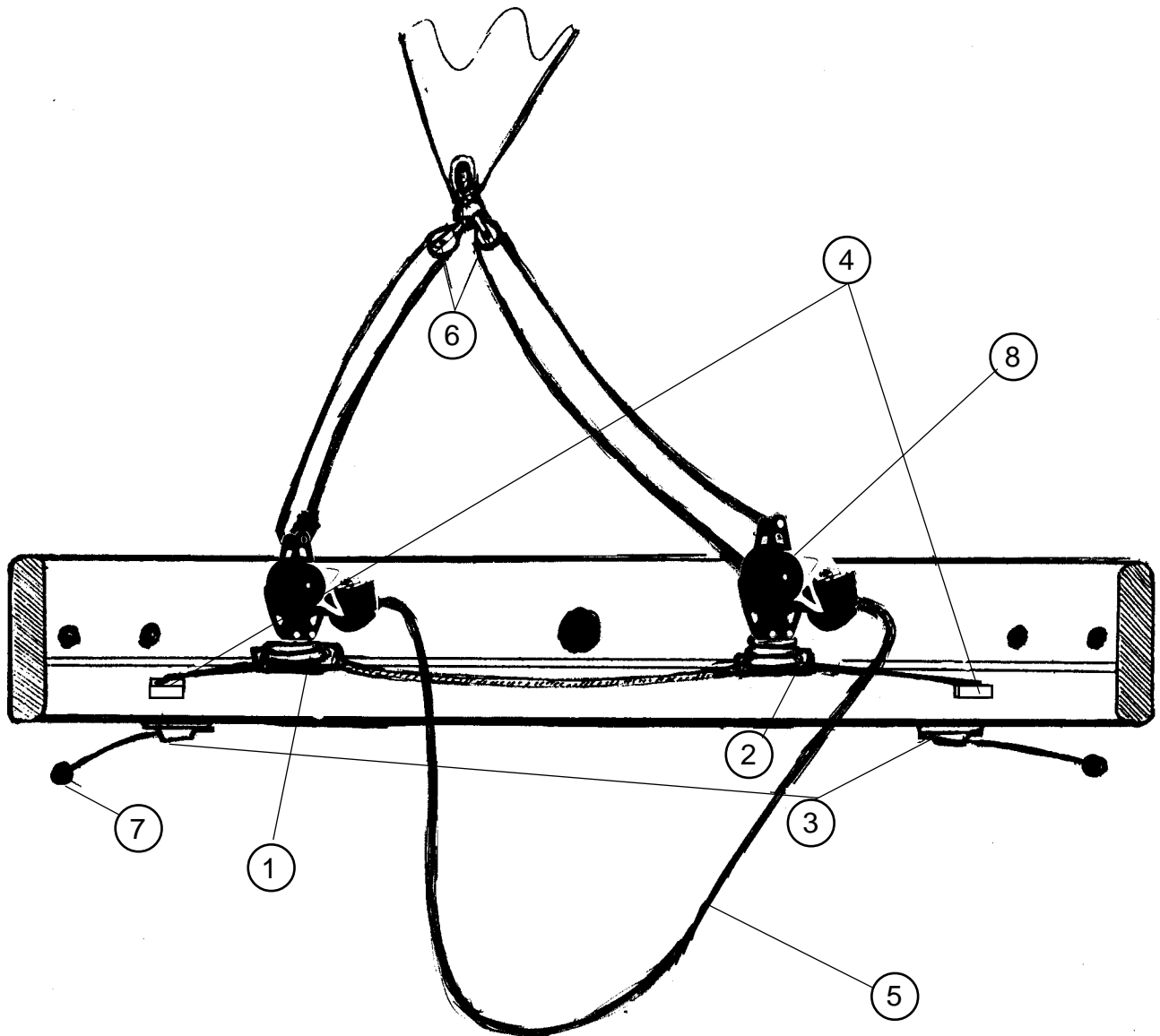
18525850 (2,50 m - 1 p ralingue)



18525855 (2,50 m - 1 p spectra)
18525865 (2,60 m - 1 p spectra)

- 18525000 : Jonc Trampoline Pacific (2,50 m)
Fibreglass lacing rod (2,50 m)
- 18025000 : Jonc trampoline Tiger (2,60 m)
Fibreglass lacing rod (2,50 m)
- 99267465 : Sac de spi (option)
Spinnaker bag (optional)
Spitasche (mit Aufpreis)
- 18070480 : Bout de trampoline Vectran
Trampoline lacing Vectran
Trampolineleine Vectran

Hobie Cat 18 Pacific
Barber de foc/Jib barber hauler



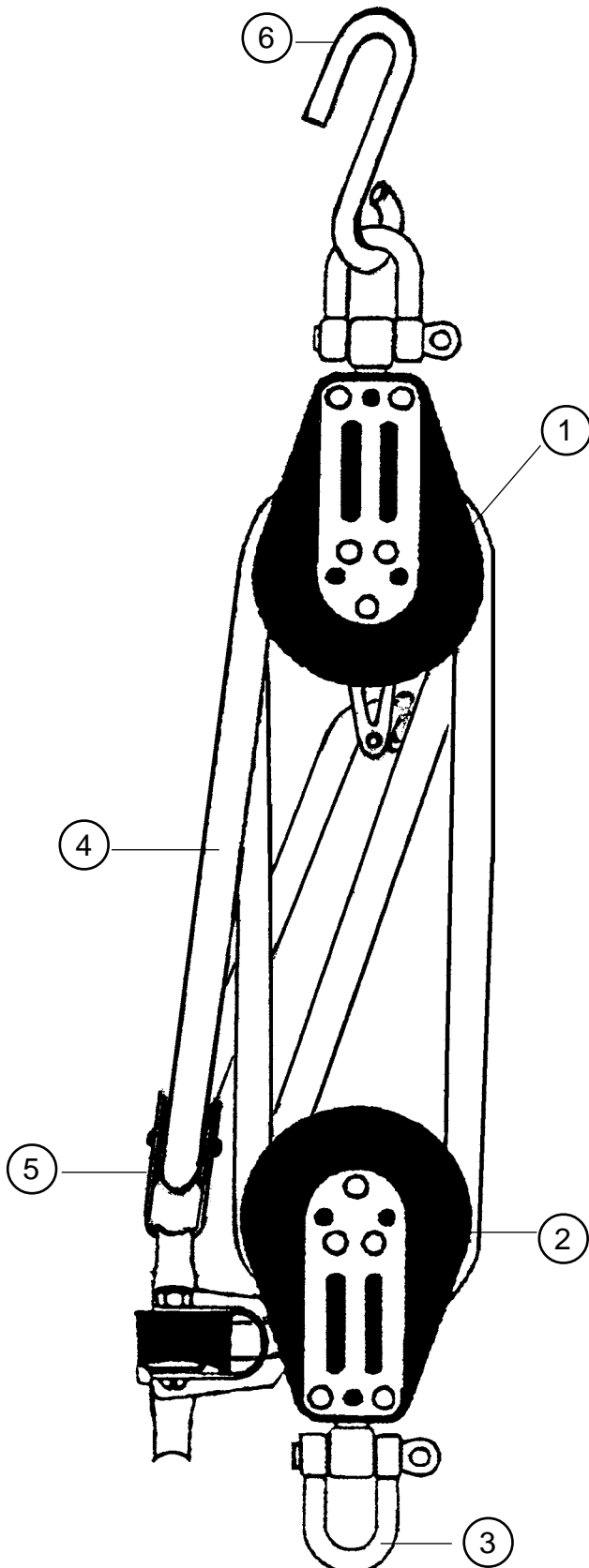
- 1 - 18580055 : glissière Chariot gauche
Jib slideleft
Fockschotschlitten links
- 2 - 18580060 : glissière Chariot droit
Jib slideright
Fockschotschlitten rechts
- 3 - 99500540 : Taquet alu
Clamcleat alu
Klemme Alu
- 4 - 99500545 : Poulie Barber foc
Exit block
Umlenkrolle

- 5 - 18060418 : écoute de foc
Jib sheet
Fockschot
- 6 - 99500114 : Poulie point d'écoute de foc
Jib clew block
Fockschotblock
- 7 - 99500290 : Boule d'arrêt
(x5)
Stop ball
Plastikkugel
- 8 - 99500800 : Poulie de foc + ressort
Jib block assembly
Block mit Splint

Chariot complet/Complete traveller/
Traveler Komplet = N° 8 + 1/2

AVANT 2003
PRIOR 2003
VOR 2003

Hobie Cat 18 Pacific
Palan de grand-voile/Mainsheet system
Großschot-System



- 1 - 99500367 : Poulie triple ringot
Threefold block with bequet
Dreifacher Block
- 2 - 16080370 : Poulie triple winch
Triple ratchet block
Dreifacher Block
- 3 - 99220042 : Manille de poulie
Block shackle
Blockschäkel
- 4 - 18060419 : Ecoute de grand-voile
Mainsheet
Großschot
- 5 - 99500368 : Poulie simple 7ème brin
Single block
Einzel Block
- 6 - 99500261 : Crochet de grand-voile
(x2)
Hook mainsheet
Großsegel-Haken

CUNNINGHAM

- 99500115 : : Poulie triple
Triple block
Dreifacher Block
- 99500211 : Crochet
(x2)
Hook cunningham
Vorliekstrecker-Haken

**DEPUIS 2003
FROM 2003
AB 2003**

Hobie Cat 18 Pacific
Palan de grand-voile/Mainsheet system
Großschot-System


18060419 :
Ecoute de GV
Mainsheet
Großschott

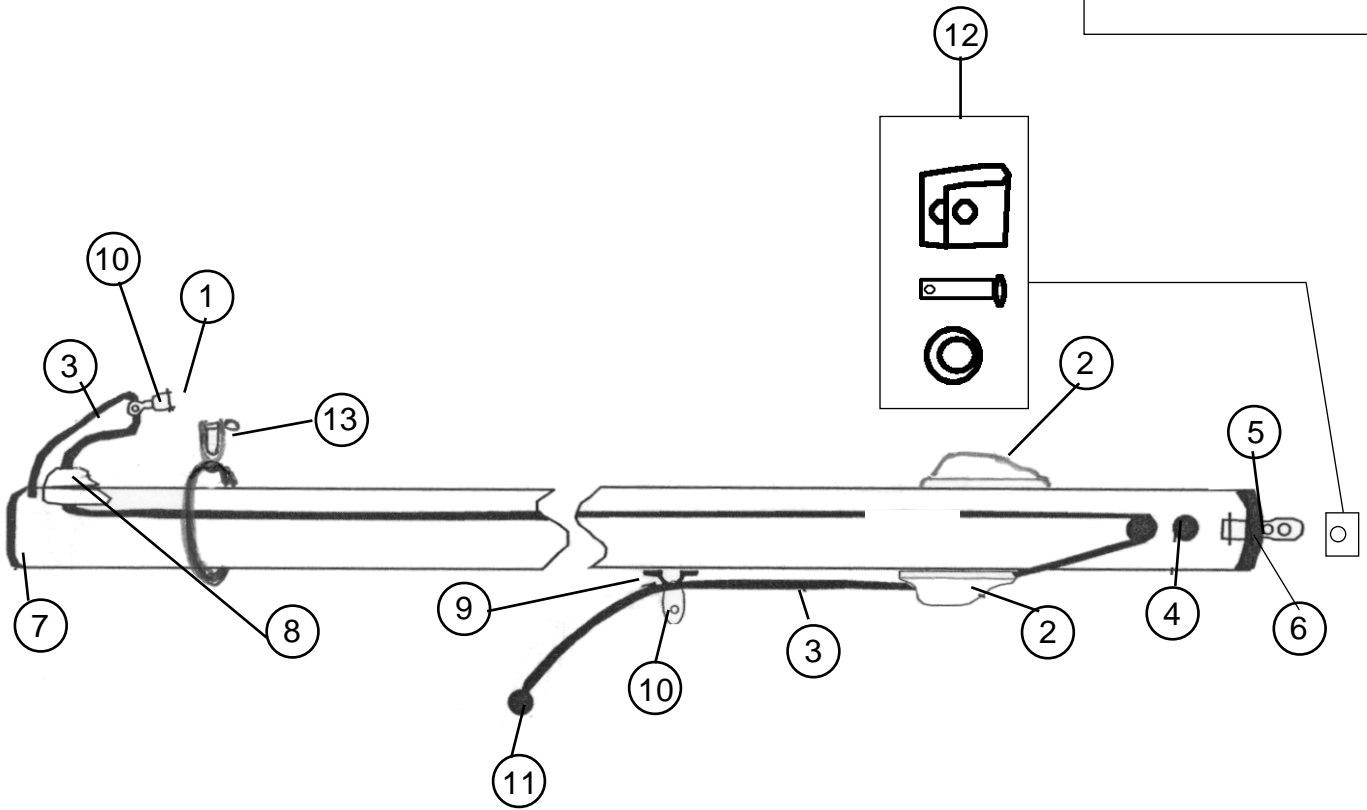


- 1 - 99501005 : Poulie quadri carbo 57 mm
Carbo block fourfold 57 mm
Carbo 4-fach Block 57 mm
- 2 - 99500136 : Poulie winch triple
Threefold ratchet block
Dreifacher Knarrblock

Depuis 2003
From 2003
Ab 2003

Hobie Cat 18 Pacific
BOME/BOOM/BAUM
18512810


99216011 (x10)
Pop 4,8 x 11



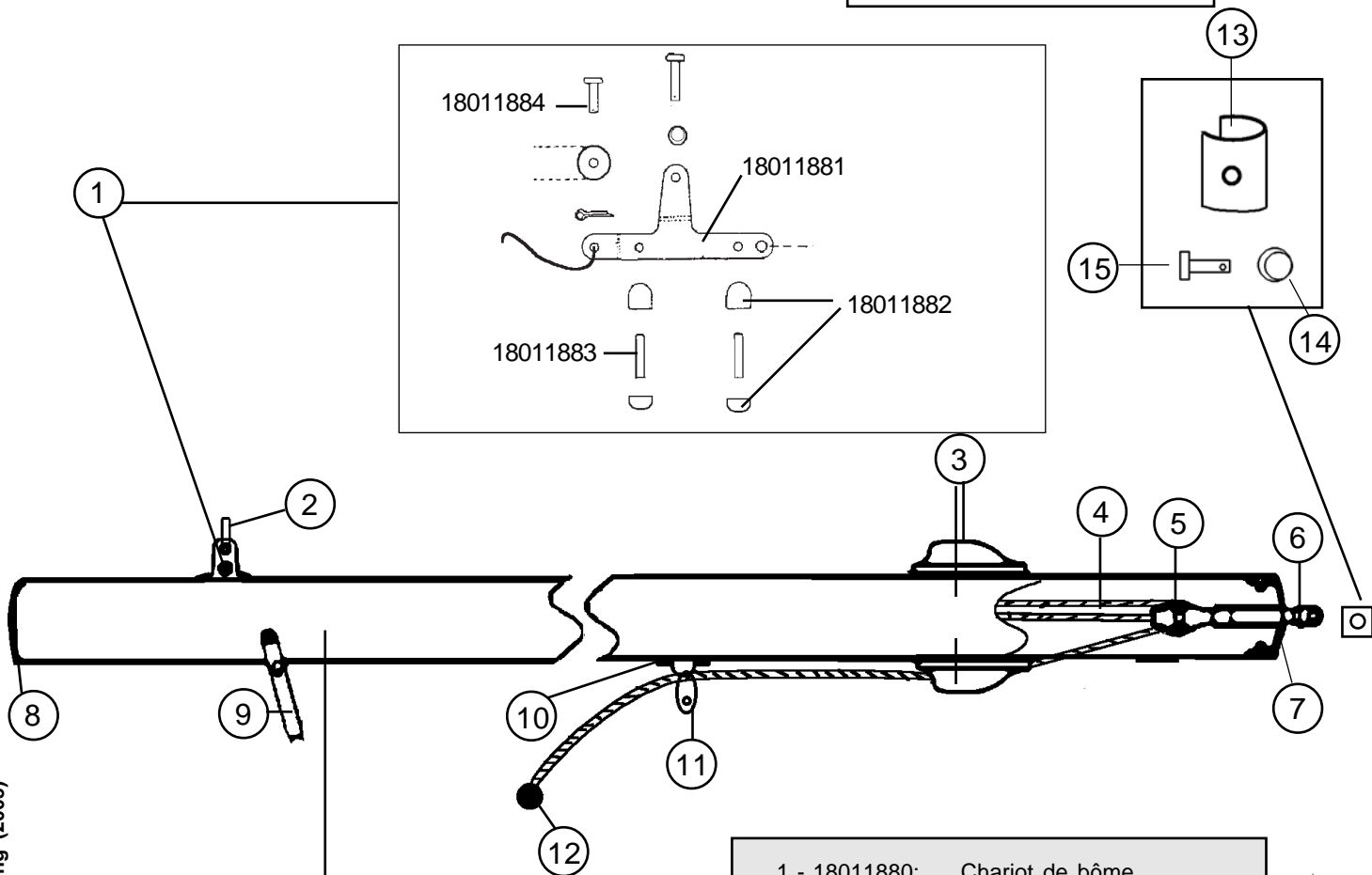
- | | |
|---------------|---|
| 1 - 18042715: | Manille lyre
(x5)
Shackle
Schäkel |
| 2 - 99500540: | Taquet alu noir
Cam cleat aluminium black
Klemme aluminium schwarz |
| 3 - 18060412: | Cordage D5
D5 rope
Leine D5 |
| 4 - 99500490: | Poulie
Cheek block
Block |
| 5 - 14011820: | Ancrage vit mult
Gooseneck fastening
Bauteil f. Lümmelbeschlag |
| 6 - 17569000: | Embout de bôme av.
Front boom end cap
Baumendkappe vorne |
| 7 - 99220208: | Embout de bôme arrière.
(x5)
Boom rear end cap
Baumendkappe hinten |

- | | |
|-----------------|---|
| 8 - 99500545: | Poulie barber
Exit block
Block |
| 9 - 99220057: | Pontet
Eye strap
Bügel |
| 10- 99500478: | Poulie simple
Simple block
Block Einfach |
| 11- 99500290: | Boule d'arrêt
(x5)
Stop ball
Kugelstopper |
| 12- 14070352: | Charnière centrale vit mult
Gooseneck vertex
Gleiter Lümmelbeschlag |
| 13 - 18042712 : | Anneau + manille
(*)
Ring + shackle
Ring mit Schäkel |

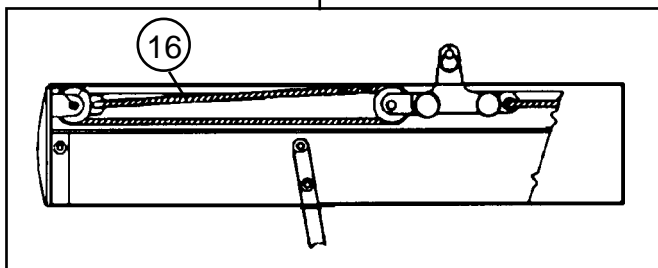
(*) supprimé en 2004 / deleted in 2004

18012815 : BOME 18TI COMPLETE 2002
 COMPLETE BOOM 18TI 2002
 BAUM KOMPLETT 18TI 2002

Hobie Pacific (Option Pacific Sport)
Bôme/Boom/Baum



Hobie Cat 18 Pacific : Eclaté de pièces détachées / Illustrated part guide/Explosionszeichnung (2005)



- 11- 99500105: Poulie simple ringot
Simple block
Block Einfach
- 12- 99500290 (x5): Boule d'arrêt
Stop ball
Kugelstopper
- 13- 14070351: Charnière vit mulet
Hinge vertex assembly.
Lümmelbeschlag-Verbindungsakit
- 14- 99220230 (x10) : Anneau brisé
Split ring
Ringsplint
- 15- 99056230 (x10) : Axe percé latte ridoir
Clevis pin
Bolzen f. Locheisen gebohrt
- 16- 18060411: Sandow
Sandow
Gummi

- 1 - 18011880: Chariot de bôme
Outhall car assembly
Baumtraveller
- 2 - 99220665 (x10): Manille lyre 6 mm
Shackle 6 mm
Schäkel 6 mm
- 3 - 99500540: Taquet alu
Cam cleat aluminium
Klemme aluminium
- 4 - 18060412: Cordage D5
D5 rope
Leine D5
- 5 - 17070150: Poulie étarquage simple
Simple block
Block einfach
- 6 - 14011820: Ancrage vit mulet
Gooseneck fastening
Bauteil f. Lümmelbeschlag
- 7 - 18000090: Embout de bôme av.
Front boom end cap
Baumendkappe vorne
- 8 - 18000095: Embout de bôme arrière.
Boom rear end cap
Baumendkappe hinten
- 9 - 14011830: Collier de bôme
Block hanger
Baumblock Beschlag
- 10- 99220057: Pontet D5
Pad-eye
Bügel



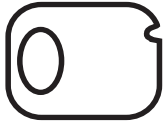
18062950
gauche
left
links

Hobie PACIFIC
Sport Wing Assembly
Ailes Sport
Sport-Wing

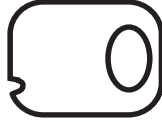
18062955
droit
right
rechts

Assise aile sport
Wing tube sport

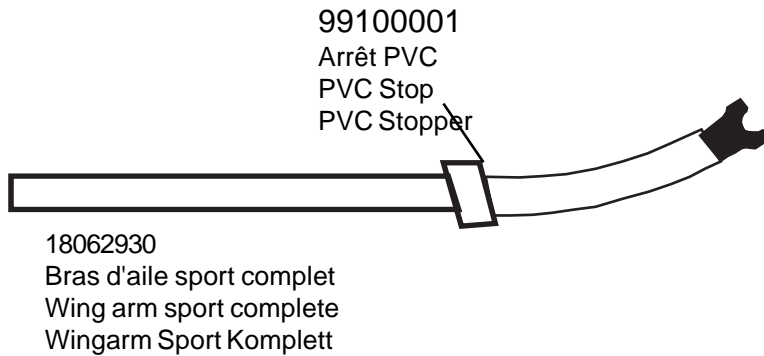
18062960 = Gauche/left/links
18062965 = Droite/right/rechts



18062741
Bouchon de trav. AV gauche
Beam cap front left
Vorderholmendstück links

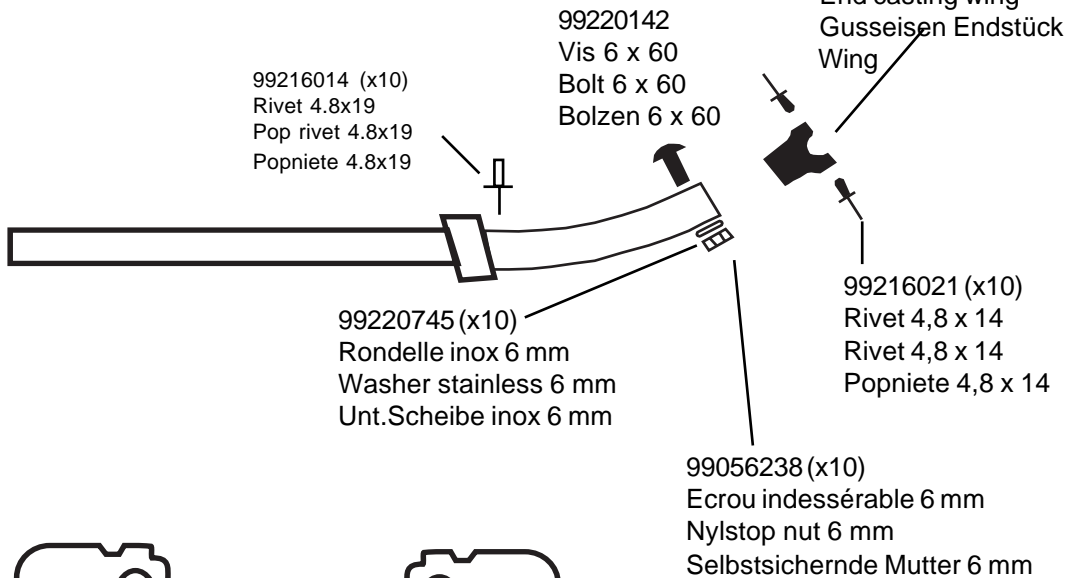


18062742
Bouchon de traverse AV droit
Beam cap front right
Vorderholmendstück rechts



18062930
Bras d'aile sport complet
Wing arm sport complete
Wingarm Sport Komplett

99100001
Arrêt PVC
PVC Stop
PVC Stopper



99216014 (x10)
Rivet 4.8x19
Pop rivet 4.8x19
Popniete 4.8x19

99220142
Vis 6 x 60
Bolt 6 x 60
Bolzen 6 x 60

18041733
Casting embout wing
End casting wing
Gusseisen Endstück
Wing

99220745 (x10)
Rondelle inox 6 mm
Washer stainless 6 mm
Unt.Scheibe inox 6 mm

99216021 (x10)
Rivet 4,8 x 14
Rivet 4,8 x 14
Popniete 4,8 x 14

99056238 (x10)
Ecrou indessérable 6 mm
Nylstop nut 6 mm
Selbstsichernde Mutter 6 mm



18062743
Bouchon de trav. AR gauche
Boom cap rear left
Achterholmendstück links



18062744
Bouchon de traverse AR droit
Boom cap rear right
Achterholmendstück rechts

17025810
Embout plast. 48 mm
End cap plast. 48 mm
Endstück 48 mm

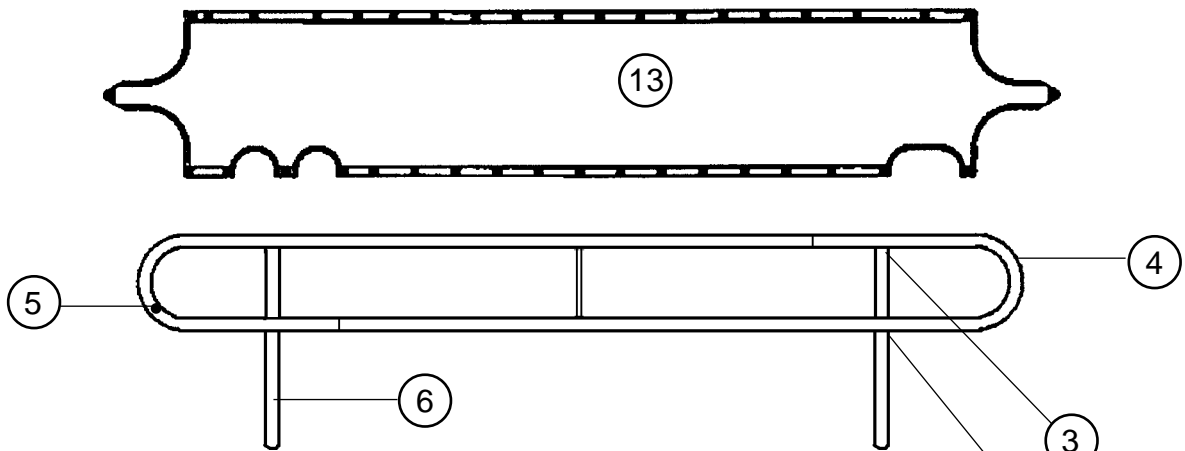
20506055 (x4)
99506051 (x10)
99506030 (x20)
Neoprene
Neoprene
Antirutsch-belag

18562910 : Aile gauche s/s trampoline
Left wing w/o trampoline
Wing links o. Trampoline

18562920 : Aile droite s/s trampoline
Right wing w/o trampoline
Wing rechts o. Trampoline

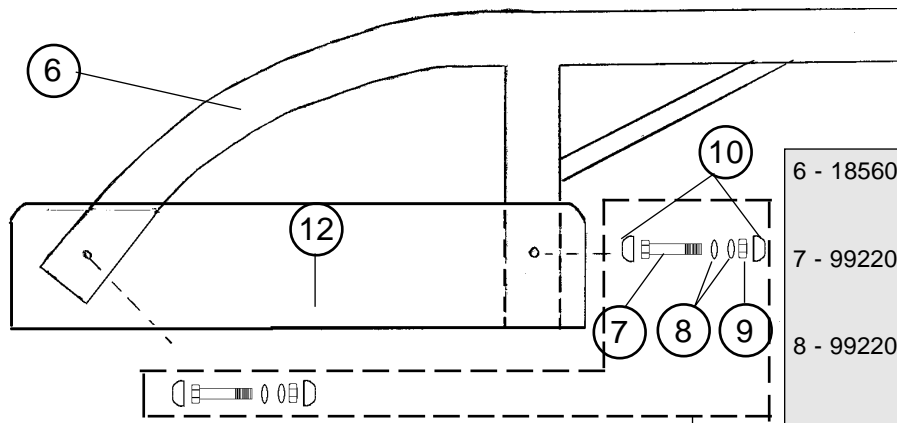
**OPTION
OPTIONAL**

Hobie Cat 18 Pacific
Kit d'ailes classiques/
Classic wings kit



- 1 - 18562930 : Assise aile complète gauche s/s tramp.
Complete wing sitting area left w/o tramp.
Wing-Sitzfläche kompl. links o. tramp.
- 18562940 : Assise aile complète droite s/s tramp.
Complete wing sitting area right w/o tramp.
Wing-Sitzfläche kompl. rechts o. tramp.
- 2 - 21041732 : Casting croix wing
Cross casting wing
Kreuz-Gussecke Wing
- 3 - 21041733 : Casting embout wing
Wing end casting
Gußeckendstück Wing
- 4 - 21062930 : Assise aile nue noire
Wing sitting area bare black
Wing-Sitzfläche roh schwarz
- 5 - 99210048 : Bouchon d'assise
End cap wing sitting area
Endstück Wing-Sitzfläche

- 99210075 (x10) : Rivet bouchon étanche
Rivet cap watertight
Niete-Dichtungshülse
- 99216014 (x10) : Pop inox TB 4,8 x 19
Pop rivet ss 4,8 x 19
Popniete 4,8 x 19



- 12- 18560360 : Fixation bras d'aile avant
Mounting front wing arm
Wingarm-Befestigung vorne
- 18560365 : Fixation bras d'aile arrière
Mounting rear wing arm
Wingarm-Befestigung hinten
- 13- 18025895 : Trampoline d'aile mesh x 2
Wing mesh trampoline x 2
Netztrampoline f. Wing x 2

- 6 - 18560340 : Bras d'aile complet
Wing arm complete
Wingarm komplett
- 7 - 99220945 (x10) : Vis TH 8x75
Screw TH 8x75
Schraube 8x75
- 8 - 99220750 (x10) : Rondelle D8
Washer D8
Unterlegscheibe D8
- 9 - 99056239 (x10) : Ecrou indessûrable D8
Nylock nut D8
Selbstsichernde Mutter D8
- 10- 99056233 (x10) : Capuchon de vis TH8
Screw cap
Schraube-Endstück
- 11- 18562970 : Kit montage 2 ailes
(=#7+#8+#9+#10)
Mounting kit 2 wings
Aufbausatz für 2 Wings



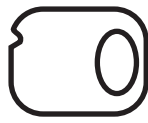
18062990
Gauche/Left/Links

Hobie Pacific
Ailes confort + Trampoline
Comfort wings + Trampoline

18062995
Droite/Right/Rechts

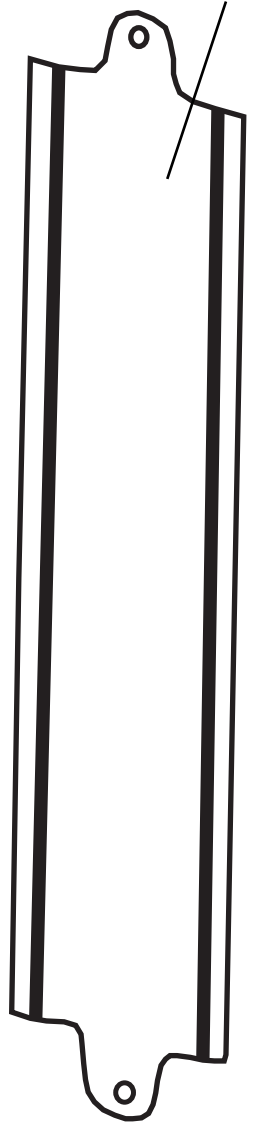


18062741
Bouchon de traverse AV gauche
Beam cap front left
Vorderholmendstück links



18062742
Bouchon de traverse AV droit
Beam cap front right
Vorderholmendstück rechts

18025900
paire de trampoline droit/gauche
Trampoline set right/left
Trampolinesatz rechts/links



18041733
Casting embout de wing
End casting wing

99100001
Tube plymouth
Plymouth tube

17560335
Bras d'aile confort
Comfort wing arm
Wingarm comfort

99216014 (x10)
Rivet 4.8x19
Pop rivet 4.8x19
Popniete 4.8x19

99216011 (x10)
Rivet 4.8x11
Pop rivet 4.8x11
Popniete 4.8x11

99302905
Extrusion renfort d'aile
Inner support tube
Innen wing verstärkerung

20562940
Assise aile confort
Wing tube comfort
Wing-Sitztube

99216011 (x10)
Rivet 4.8x11
Pop rivet 4.8x11
Popniete 4.8x11

99216014 (x10)
Rivet 4.8x19
Pop rivet 4.8x19
Popniete 4.8x19

99220201
Embout plast.
End cap plast.
Endstück



18062743
Bouchon de traverse AR gauche
Beam cap front left
Vorderholmendstück links



18062744
Bouchon de traverse AR droit
Beam cap front right
Vorderholmendstück rechts



17025810
Embout plast.
End cap plast.
Endstück

99506051 (x10)
99506030 (x20)
Neoprene anti-derapant
Neoprene anti-skid
Antirutsch-Belag

