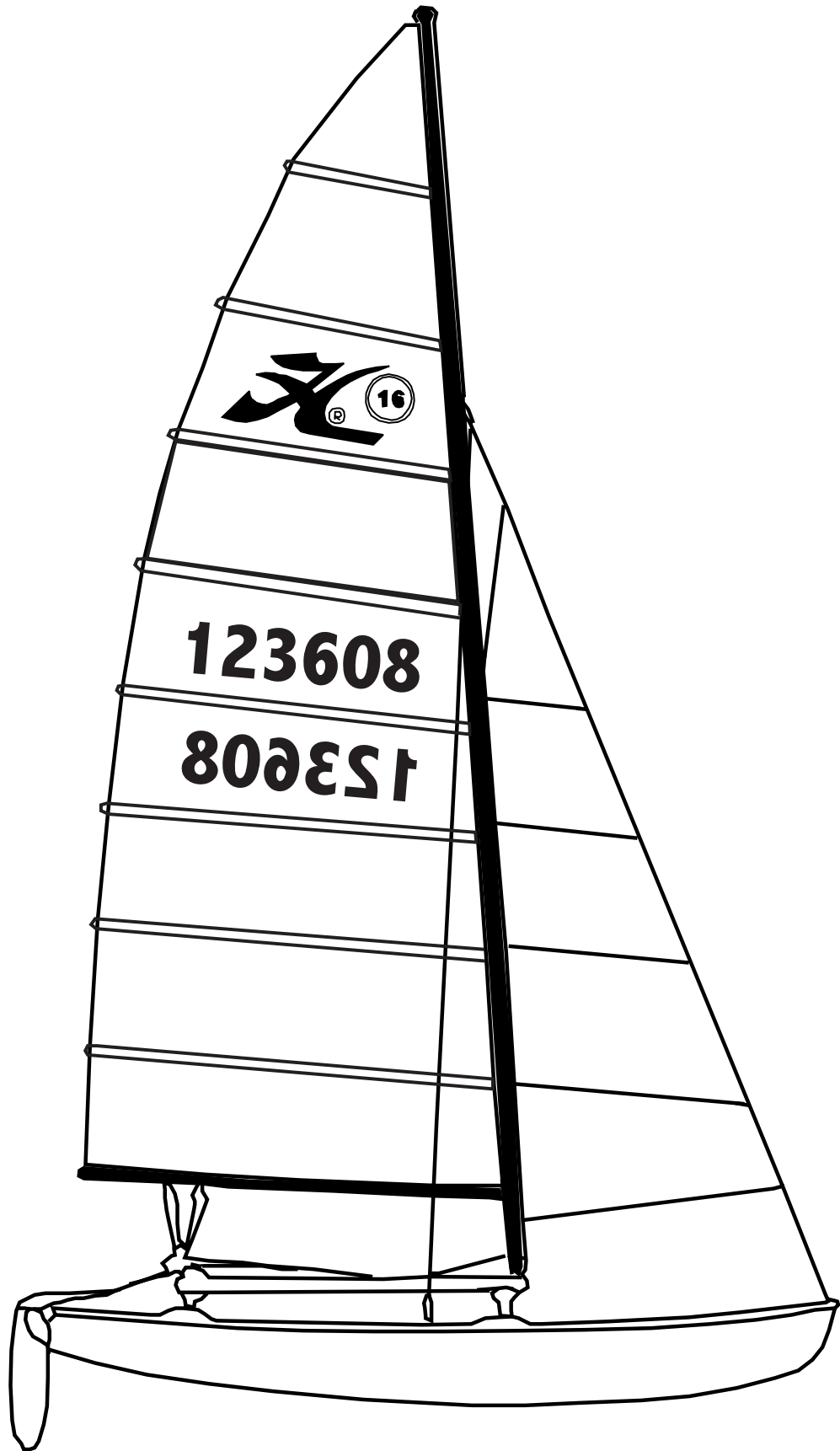




16

Eclaté des pièces détachées

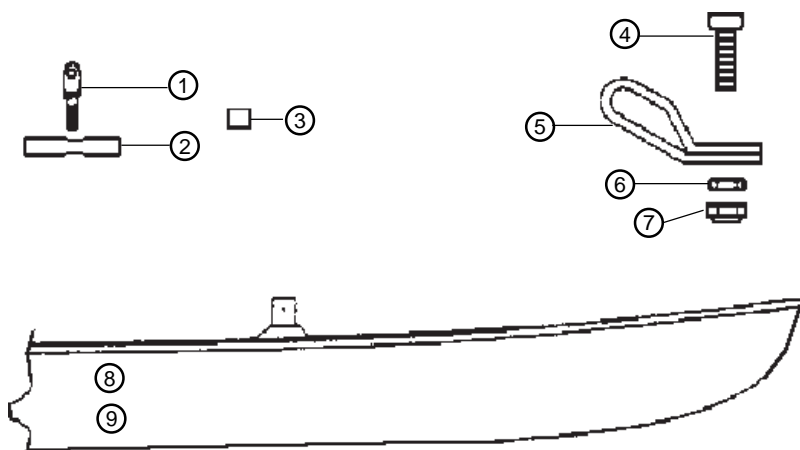
Illustrated Part Guide - Explosionszeichnung



Last up-date : August 2005

HC 16 Coque/Hull/Rumpf

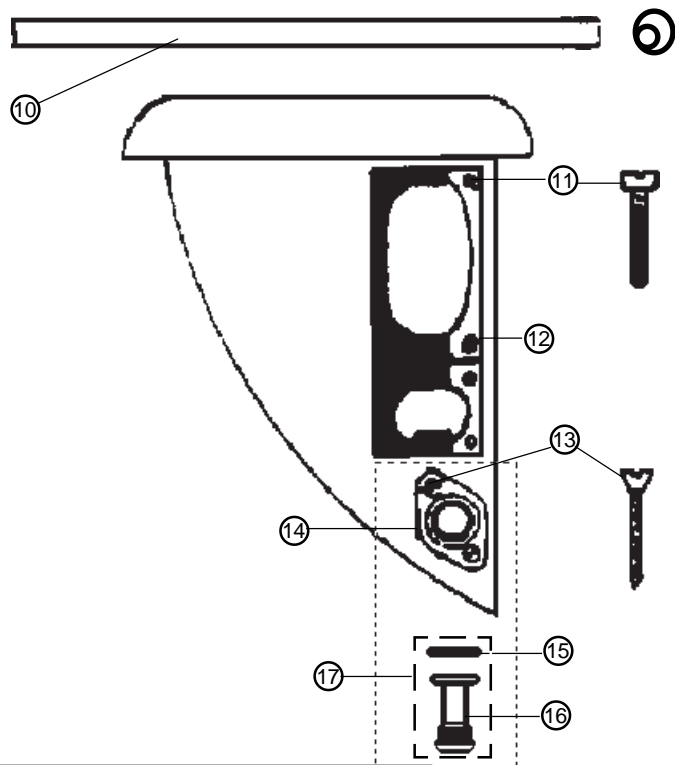
	8 - droite/right/rechts	9 - gauche/left/links
Std	16056102	16056101
Easy/Club	16056130	16056120 (renforcé/reinforced)
LE	16056170	16056160



- 1- 16056029 : Vis cadène hauban (x4) Anchor pin Schraube Püttingeisen
- 2- 16056059: Support de hauban Anchor bar Püttingeisen
- 3- 14056008: Sceau PVC Foam plug Mastabdichtung PVC
- 4- 99220950 : Vis TCL 8x40 (x10) Screw TC Schraube
- 5- 16056022: Ferrure étau Bow tang Bugbeschlag
- 6- 99056235 : Ecrou nylon safran (x10) Rudder nylon nut Nylon Mutter Ruderblatt
- 7- 99056239 : Ecrou indessérable (x10) Nylstop nut Selbstsichernde Mutter
- 10- 16080345 : Aiguillot .+ anneau brisé (x10) Rudder pin + split ring Ruderbolzen + ring Splint

- 11- 99220855 : Vis TC fémelot (x10) Screw TC stainless Schraube Heckbeschlag
- 12- 16056005 : Fémelot + entretoises Gudgeon + bushings Ruderbeschlag
- 13- 99220845 : Vis bouch.vidange (x10) Screw drain plug Schraube Ablasschraube
- 14- 99056012 : Platine bouch.vidange Drain plate Platte Ablasschraube
- 15- 99220048 : Joint de vidange (x10) Drain gasket Dichtung Ablasschraube
- 16- 99056232 : Bouchon de vidange (x10) Drain Plug Ablasschraube
- 17- 99220043 : Joint + bouchon (x10) Drain plug + gasket Ablasschraube + Dichtung

- Sac Accastillage/Rig bag/Takelagesach
- HC16 Easy = 16080290
- HC16 classic = 16080300
- HC16 Club = 16080301
- HC16 Race = 16080302
- Jeu de câbles/Cable set/Käbelsatz
- HC16 classic = 16080500
- HC16 race = 16080503
- Sac de cordages/Rope bag/Leinensack
- HC16 Classic/Easy = 16070000
- HC16 ace = 16070020

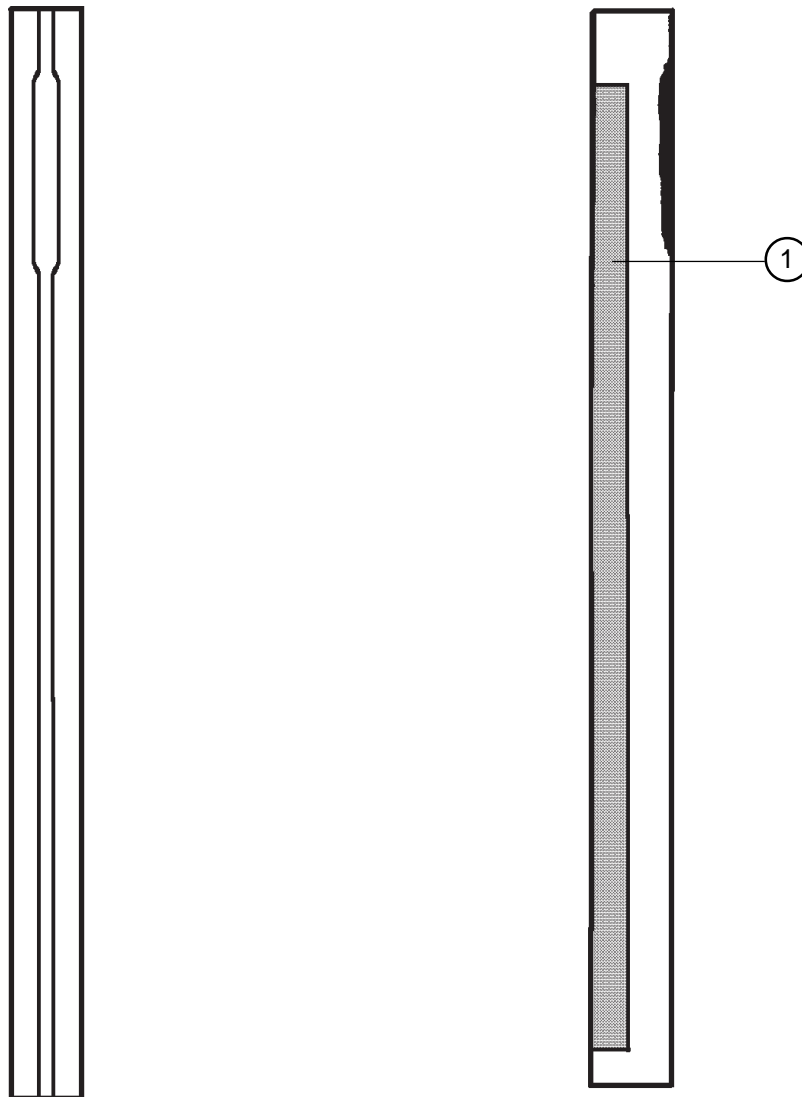


- 18 - Embout noir/Black stripe end cap/Dekorstreifen schwarz :
 - 99056051 : arrière droit ou avant gauche/rear right or front left/hinten rechts oder vorne links
 - 99056099 : arrière gauche ou avant droit/rear left or front right/hinten links oder vorne rechts
- 19 - 17056081: Bande Molokai coque/Molokai hull strip/Klebeband Molokai für Rumpf (cm)

Hobie Cat 16 : Eclaté de pièces détachées / Illustrated part guide/Explosionszeichnung (2005)



HC 16
Barre latérale & néoprène
Sidebar & neoprene
Seitenholm & Neopren
16062401 (LE) (+ neoprene)
16062400 (STD) (sans néoprène - w/o neoprene)

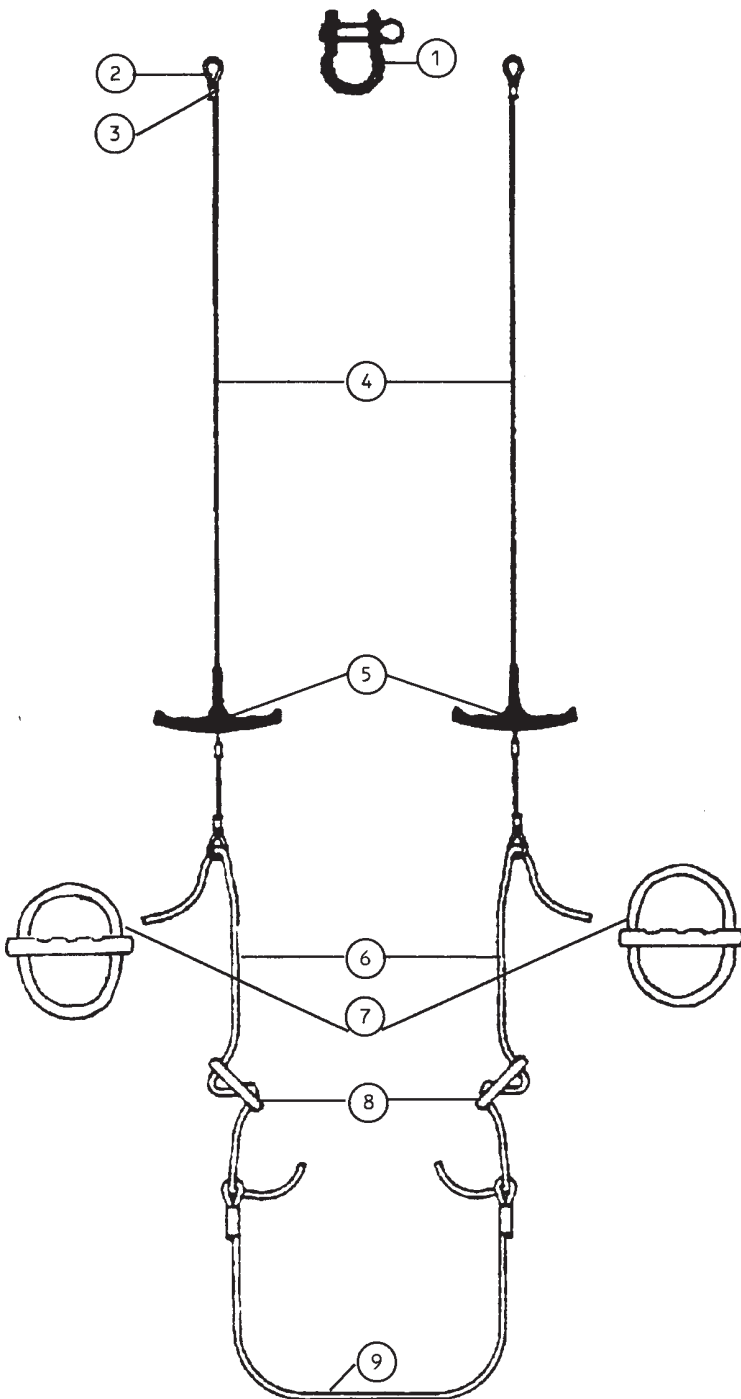


1 - Néoprène anti-dérapant / Anti skid neoprene / Neopren-Antirutsch-Belag

- 99506151 (x10)
- 99506030 (x20)
- 99506090 (x50)
- 99506091 (x100)
- 99506092 (x4 +colle/glue/Klebstoff)

HC 16
Trapèze/Trapeze/Trapez

TRAPEZE KIT : 16080551 LE

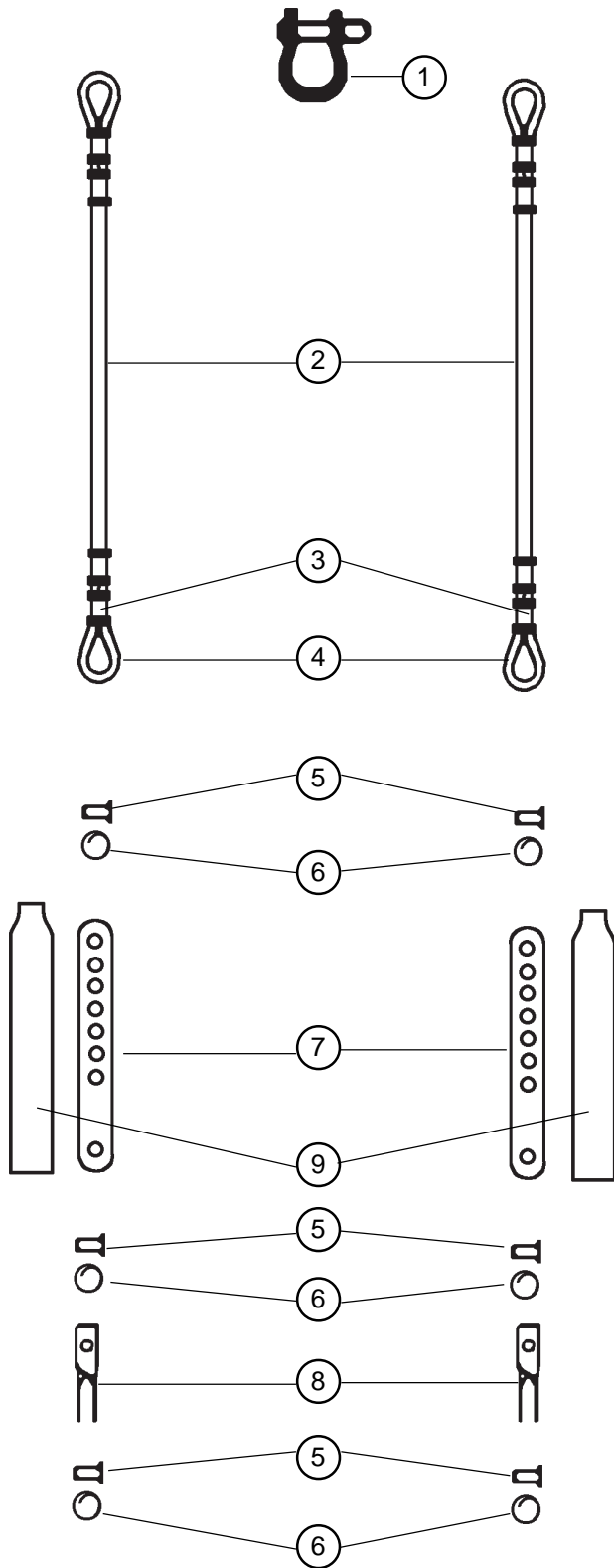


- 1- 99220210 (x10) Manille lyre 8 mm
 Shackle 8 mm
 Mastschäkel 8 mm
- 2- 99300058 (x10): Cosse
 Thimble
 Kausch
- 3- 99300126 (x10): Manchon D2,5
 Sleeve
 Hülse
- 4- 16080557: Cable trapeze
 Trapez wire
 Trapezkabel
- 5- 16080552: Poignée trapèze
 Trapeze handle
 Trapezgriff
- 6- 16080554: Cordage de réglage
 Trapeze line
 Trapezleine
- 7- 99500031 (x10) Poignée J&H
 Handle J&H
 Griff J&H
- 8- 18060314 (x10): Double anneau
 Rope lock
 Trapezstopper
- 9- 99056260 (x10): Sandow de trapèze
 Trapeze shock cord
 Gummistrop Trapez

Hobie Cat 16 : Eclaté de pièces détachées / Illustrated part guide/Explosionszeichnung (2005)

HC 16

Haubans/Shrouds/Wanten



1-99220210 (x10): Manille Lyre 8mm
Shackle 8 mm
Mastschäkel 8 mm

2- 16080560: Hauban
Shroud
Want

3-99300141 (x10): Manchon D4
Sleeve
Hülse

4- 99300058 (x10): Cosse std
Thimble
Kausch Std

5- 99056230(x10): Axe percé lat.ridoir
Clevis pin
Bolzen für Wanteisen

6- 99220230 (x10): Anneau brisé
Split ring
Ringsplint

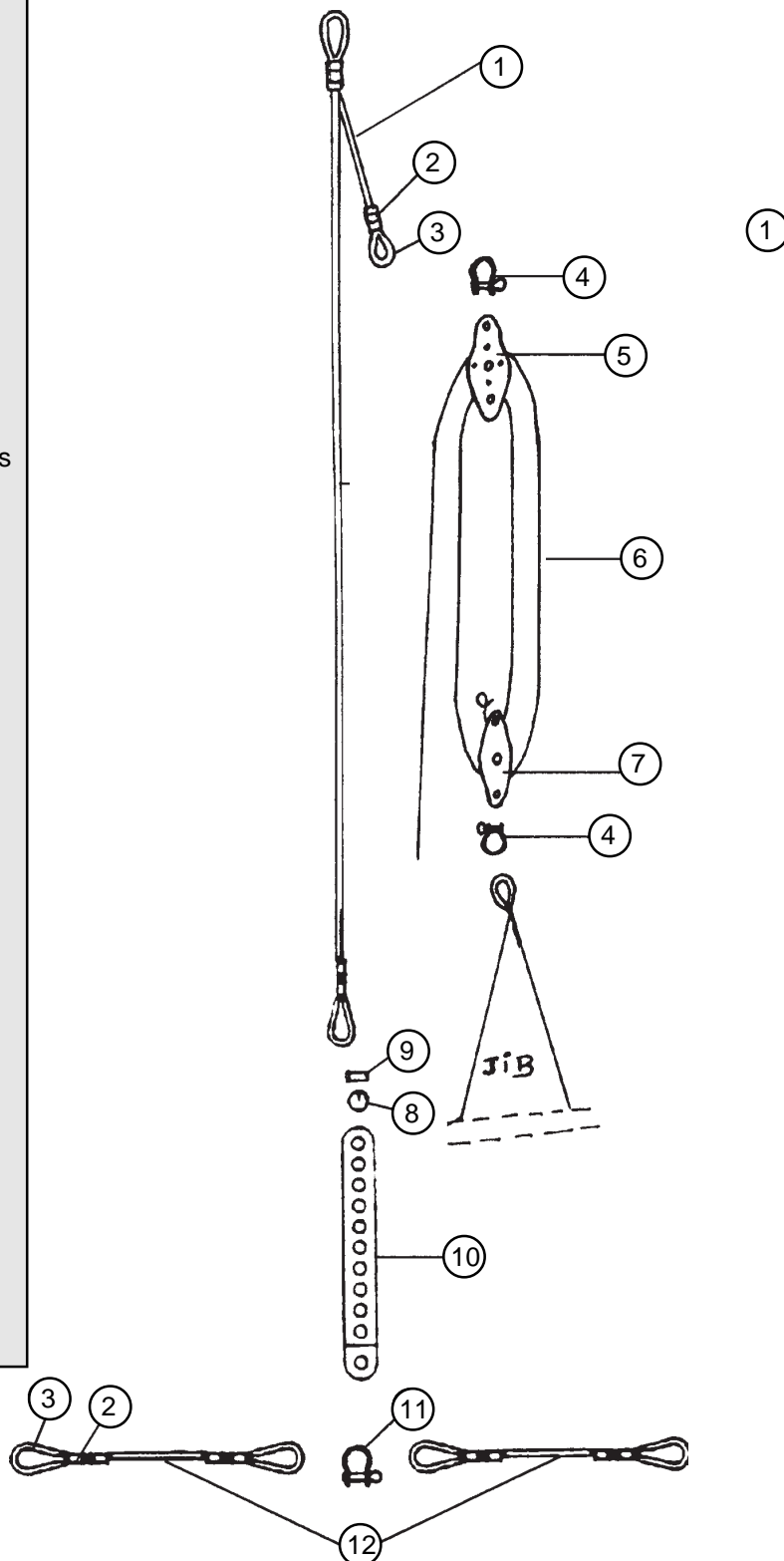
7- 99220650 (x5): Latte universelle ridoir
Stay adjuster
Wanteisen

8- 16060313 (x10): Chape de hauban
Toggle
Wanten Toggle

9- 99500369 (x10): Protège lattes ridoires
Shroud adjuster cover
Wantenschutz

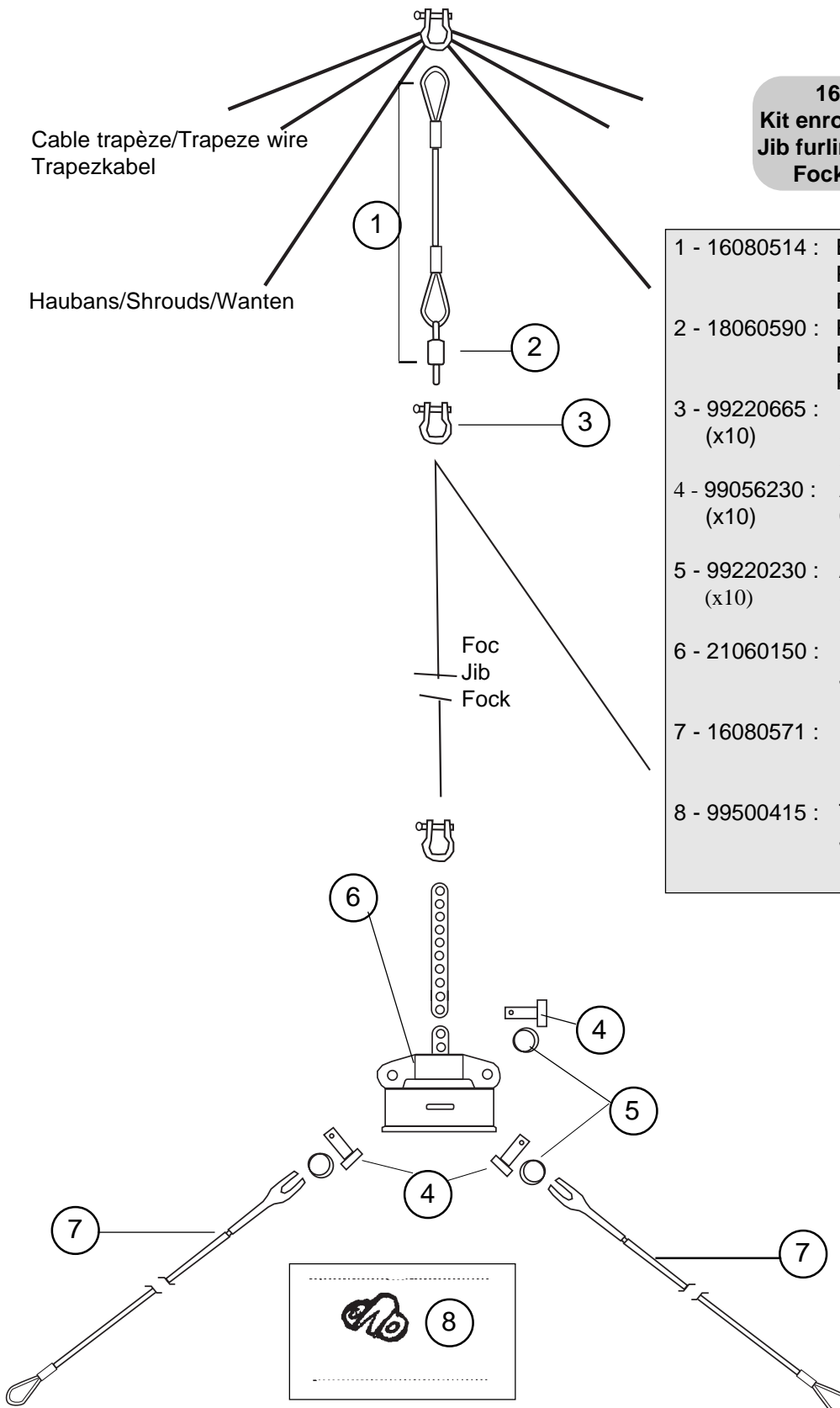
HC 16
 Etai, drisse de foc, bride
 Forestay, jib halyard, bridle
 Vorstag, Fockfall, Hahnepot

1- 16060525:	Etai cable + estrope Forestay + pigtail Vorstag Kabel + Pigtail
2- 99300141: (x10)	Manchon D4 Sleeve Hülse
3- 99300058 (x10):	Cosse std Thimble Kausch std
4- 99220660 (x10):	Manille lyre 4mm Shackle 4 mm Schäkel 4 mm
5- 16080515:	Poulie drisse foc (grande) Jib Halyard block (large) Fockfallumlenkblock gross
6- 16080540:	Cordage drisse de foc Jib halyard rope Fockfall-Leine
7- 16080516:	Poulie drisse foc (petite) Jib halyard block (small) Fockfallumlenkblock klein
8- 99220230 (x10):	Anneau brisé Split ring Ringsplint
9 - 99056230 (x10):	Axe percé Clevis pin Bolzen für Locheisen
10- 99220650 (x5):	Latte ridoir universelle Stay adjuster Locheisen
11- 99220665 (x10):	Manille lyre 6mm Shackle 6 mm Schäkel 6 mm
12- 16080570:	Bride Bridle Hahnepot



OPTION

HC 16
 Câbles + enrouleur
 Cables + jib furler
 Käbel + Rollerfocksystm



16070340
Kit enrouleur de foc
Jib furling assembly
Fockroller Kit

- 1 - 16080514 : Estrope + émerillon
Pigtail + swivel
Pigtail komplett
- 2 - 18060590 : Pivot étai de foc
Forestay swivel
Fockvorstagwirbel
- 3 - 99220665 : Manille lyre D6
(x10)
Shackle D6
Schäkel D6
- 4 - 99056230 : Axe percé
(x10)
Clevis pin drilled
Bolzen gebohrt
- 5 - 99220230 : Anneau brisé
(x10)
Split ring
Ringsplint
- 6 - 21060150 : Enrouleur
Jib furling assy
Fockroller
- 7 - 16080571 : Bride enrouleur
Bridle
Hahnepot
- 8 - 99500415 : Taquet coinçeur trav.AV
Jam cleat front crossbar
Klemme Vorderholm

Hobie Cat 16 : Eclaté de pièces détachées / Illustrated part guide/Explosionszeichnung (2005)

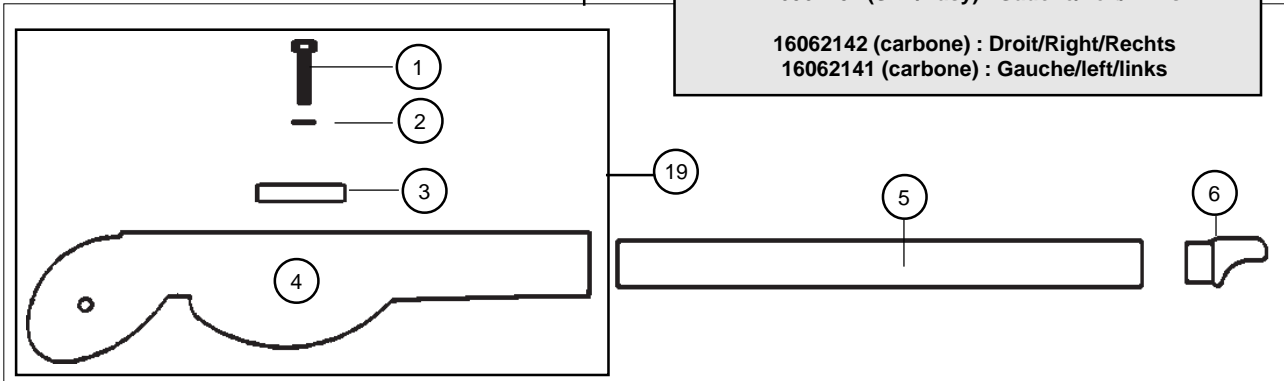
HC 16

Safran/Rudder/Ruderblatt

GOVERNAIL STD / RUDDER ASSEMBLY STD RUDER KOMPLETT STD

16062101 (STD/Easy) : Droit/Right/Rechts
16062102 (STD/Easy) : Gauche/Left/Links

16062142 (carbone) : Droit/Right/Rechts
16062141 (carbone) : Gauche/left/links

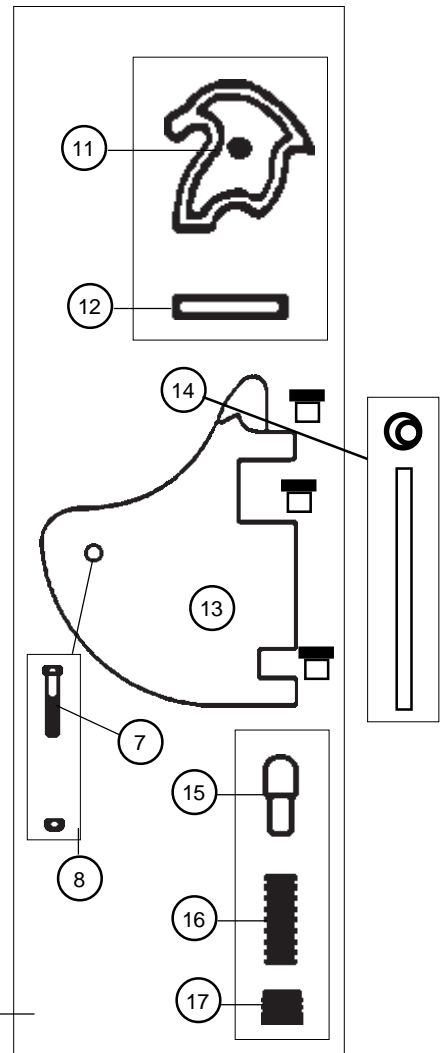


1 -99220930 (x10) :Vis casting Casting Bolt Schraube Gußteil	5 -16062150 : Tube gouvernail nu noir Tiller tube black Ruderrohr schwarz roh	8 - 99056239 (x10) : Ecrou indessérable Nylstop nut Selbstsichernde Mutter
2 -99220750 (x10) : Rondelle Washer Unterlegscheibe	6 -99000005 : Embout à rotule Tillerend cap Pinnenendstück	9 - 16062110 (Plastic): Lame safran 99502140 (White Knight)Rudder blade Ruderblatt
3 -14061122 : Platine dural Cam stop plate Platin Rudergußteil	7 -Vis de safran/Rudder bolt/Schraube Ruderblatt ABS = TH 8x55 : 99220940 (x10) White Knight = TH 8x60 : 99220880 (x10)	10 - 99502130(Easy): Insert lame de safran Sheave pin rudder blade Bolzen Ruderblatt
4 -14000045 : Casting supérieur Upper casting Oberes Rudergußteil		11 -14061183 (x10) : Came safran Plastic Cam Rudernock

99220725 (x10) Rondelle
nylon/Nylon washer D20
99220181 (x10) Rondelle
Nylon/Nylon washer D60

- 12 - 99220620 (x10) : Goupille élastique
Rudder cutter pin
Sprengbolzen
- 13 - 14000155 : Casting inférieur nu
Lower casting
Ruderkopf
- 14- Aiguillot + anneau brisé/Rudder pin + split
ring/Rudersbolzen + Ringsplint :
Alu : 16080345 (x10)
Inox : 16070370 (x10)
- 15 -14061106 (x10) : Pene safran
Plunger
Gegenstück Rudernock
- 16 - 99220685 (x10) : Ressort de Gouv.
Rudder spring
Ruder-Feder
- 17 -99220825 (x10) : Vis safran delrin
Delrin screw
Delrinschraube
- 18 -14062120 : Casting inférieur monté
Lower casting assembly
Ruderkopf montiert unten
- 19 - 14062130 : Casting supérieur monté
Upper casting assembly
Ruderkopf montiert oben
- 20 -16062131 : Bras gouv. D complet
Rudder arm right compl.
Ruderarm rechts kompl.
- 16062132 : Bras gouv. G complet
Rudder arm left compl.
Ruderarm links kompl.

99220128(x10) Entretoise
plastique/Plastic bushing/
Distanzhülse Plastic



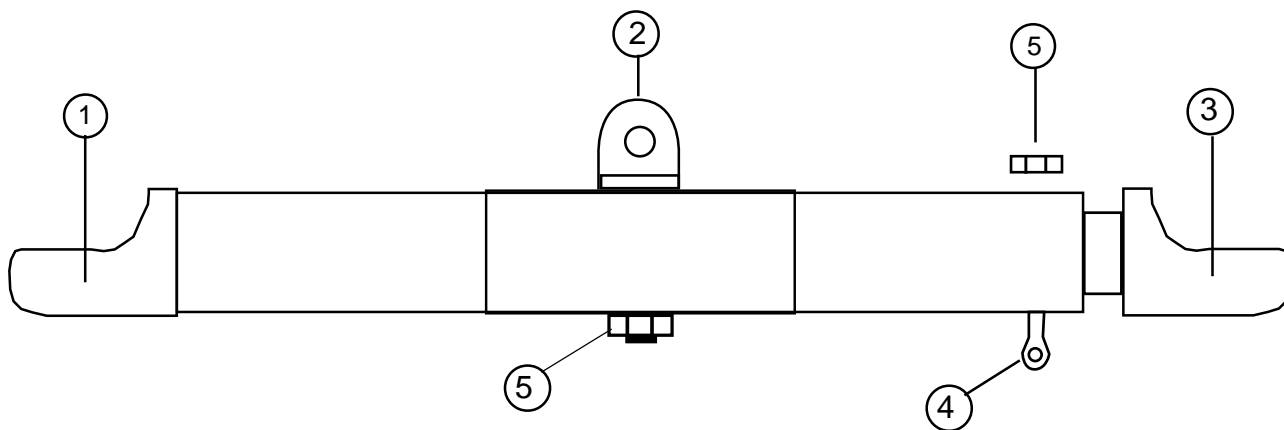
HC 16

Barre d'accouplement Tiller crossbar / Anlenkstange

16062200 : Std

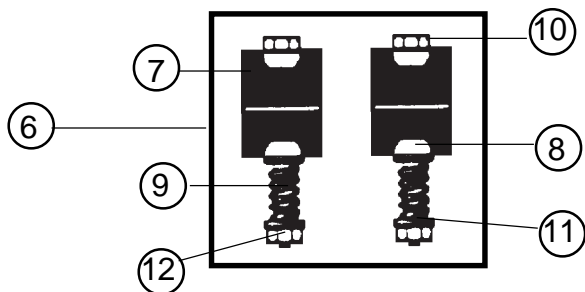
16062220 : Renforcée/Reinforced/Verstärkt

16062210 : nue/bare/rohr



- 1- 99000005: Embout à rotule
Tiller end cap
Pinnenendstück
- 2 - 99220955 (x4): Vis violon
Violon screw
Schraube für Pinnengelenk

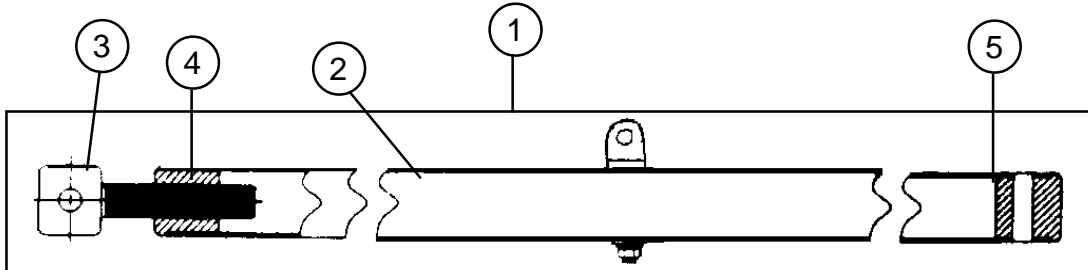
- 3 - 99000010: Coulisseau réglable
Adjustable tiller end cap
Gleiter
- 4 - 99056269 (x10): Vis manillon
Tiller adjusting screw
Schraube
- 5 - 99056239 (x10): Ecrou indessérable D8
Nylstop nut D8
Selbstsichernde Mutter D8



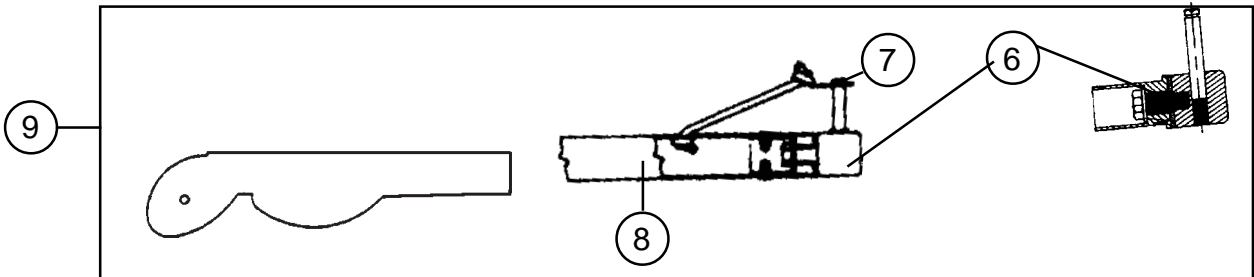
- 6 - 99500380: Kit d'articulation TCM
Tiller connector kit TCM
Verbindungsgelenk TCM
- 7 - 99500331: Demi-pallier
Rubberspacer
Distanzhülse
- 8 - 99220965 (x20): Demi-bille nylon
Half ball nylon
Nylon Halbkugel
- 9 - 99500336 (x10): Ressort TCM
TCM spring
TCM-Feder
- 10 - 99220875 (x10): Vis TH 6 x 50
TH screw
TH Schraube
- 11 - 99220745 (x10): Rondelle inox
Stainless washer
Unterlegscheibe
- 12 - 99056238 (x10): Ecrou indessérable D6
Nylstop nut D6
Selbstsichernde Mutter D6

Hobie Cat 16
Gouvernail & Barre d'accouplement Race
Rudder assembly & Tiller crossbar Race
Ruderanlage & Anlenkstange Race

Barre d'accouplement Race/Tiller crossbar Race/Anlenkstange Race:
16062261 (complete/Komplett) - 16062290 : (nue/bare/rohr)



Gouvernail/Rudder assembly/Ruderanlage :
White knight = 16062145 (G/L/L) - 16062146 (D/R/R)
Carbon = 16062134 (G/L/L) - 16062136 (D/R/R)
Fleur/Flower/Blumen = 16062138 (G/L/L) - 16062140 (D/R/R)



- | | |
|---------------------|--------------------------------------------------------------------------------------------------------|
| 1 - 16062261 : | Barre d'accouplement Race complète
Race tiller crossbar complete
Anlenkstange kompl. Race |
| 2 - 18062291 : | Tube de gouvernail nu
Tiller tube bare
Ruderrohr roh |
| 3- 99220810 (x2) : | Vis de réglage
Adjustment arm
Anlenkstange-Einstellschraube |
| 4- 99220119 : | Embout fileté
Threaded end cap
Enstück mit Gewinde |
| 5- 99220121 | Embout de barre accouplement percé
Tiller crossbar drilled end cap
Anlenkstange-Endstück gebohrt |
| 6 - 99220164 : | Embout de gouvernail pivotant
Tiller end cap pivoting
Ruderarmenstück |
| 7 - 99220169 (x2) : | Clip rapide
Retainer clip
Sicherungsclip |
| 99220603 (x2) : | Axe vertical/Vertical pin |
| 8 - 16062150 : | Tube de gouvernail Race
Tiller tube Race
Ruderrohr Race |
| 9 - 16062148 | Bras de gouv. droit complet
Rudder arm right complete
Ruderarm rechts kompl. |
| 16062147 | Bras de gouv. gauche complet
Rudder arm left complete
Ruderarm links kompl. |

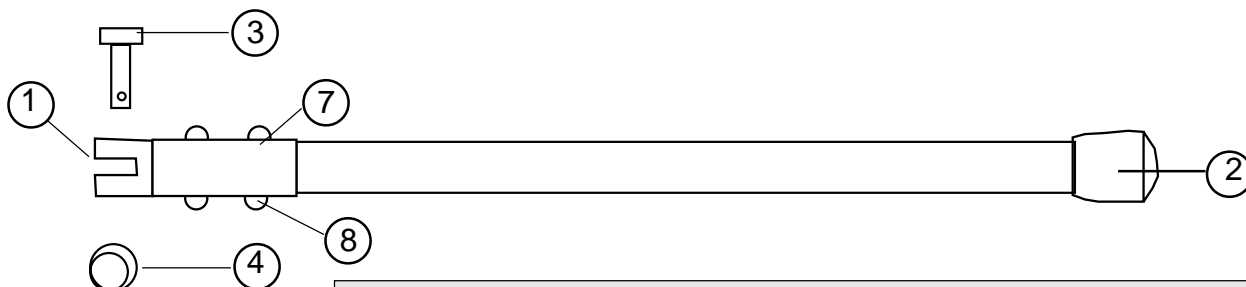
③+④+⑤+2X ⑥+ 2X ⑦= 99600025 :
Kit articulation Race complet
Race tiller connector kit complete
Verbindungsgelenk kompl. Race

HC 16

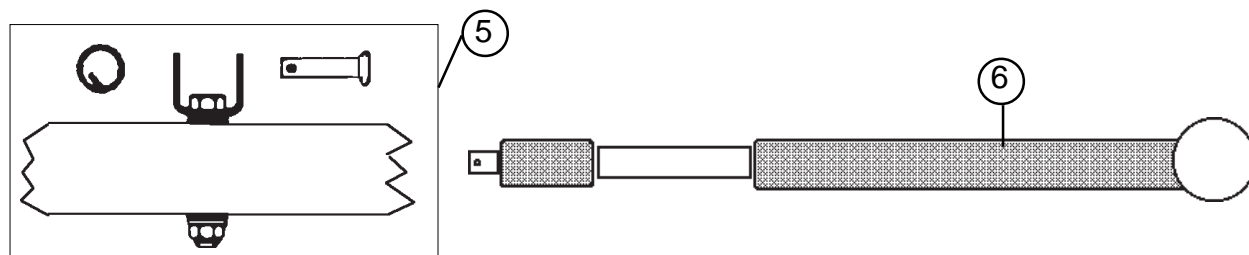
Stick/Extension/Pinne

16061301 : Stick fibre de verre/Fiberglass tiller extension

16062305 : Stick aluminium/Aluminium tiller extension/Aluminium Pinnenausleger



- 1 - 14061321 (x2): Chape d'articulation stick
Hinge
- 2 - 99056244 (x10): Embout stick fibre
Fiberglass extension tip
Pinnenendstück Fiberglas
- 14061316 (x10): Embout stick alu
Aluminium extension tip
Pinnenendstück Aluminium
- 3 - 14061241 (x10): Axe percé art. stick
Clevis pin
Bolzen Pinnengelenk
- 4 - 99220230 (x10): Anneau brisé
Split ring
Ringsplint
- 5 - 99501310: Kit d'articulation stick télescopique
Tiller connector kit telescopic tiller extension
Pinnengelenk telescopic Pinne
- 6 - 99502330: Stick télescopique FX4 petit modèle (Kit art. inclus)
FX4 telescopic extension small (incl. connector kit)
Teleskop Pinnenausleger FX4 klein (inkl. Pinnengelenk)
- 7 - 99220900 (x10): Vis TH 5 x 25
Screw TH 5 x 25
Schraube TH 5 x 25
- 8 - 99056237 (x10): Ecrou indessérable 5
Nylstop nut 5
Selbstsichernde Mutter 5



MAT COMPLET/MAST ASSEMBLY/MAST KOMPLETT

16042701

Mât complet LE noir/Black cpt mast LE/Mast komplett LE

16042792

Mât complet noir 2p/2 pce mast black/Mast komplett schwarz 2teilig

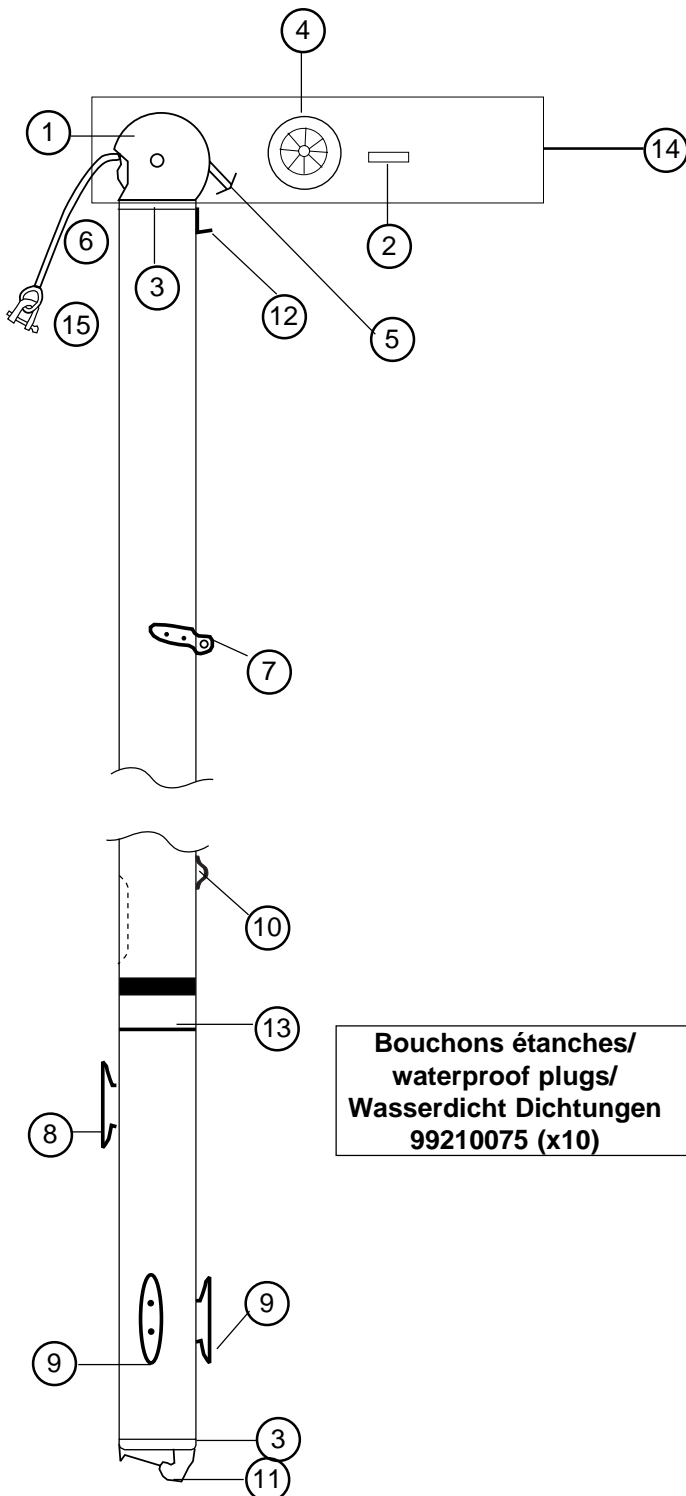
16042715

Mât complet LE noir équipé spi/Black cpt mast LE with spi rig/Mast komplett LE mit Spitakelage.

16041770 :

Kit mât 2 pièces/Kit 2-piece mast/Kit 2-teiliger Mast

HC 16
Mât/Mast/Mast

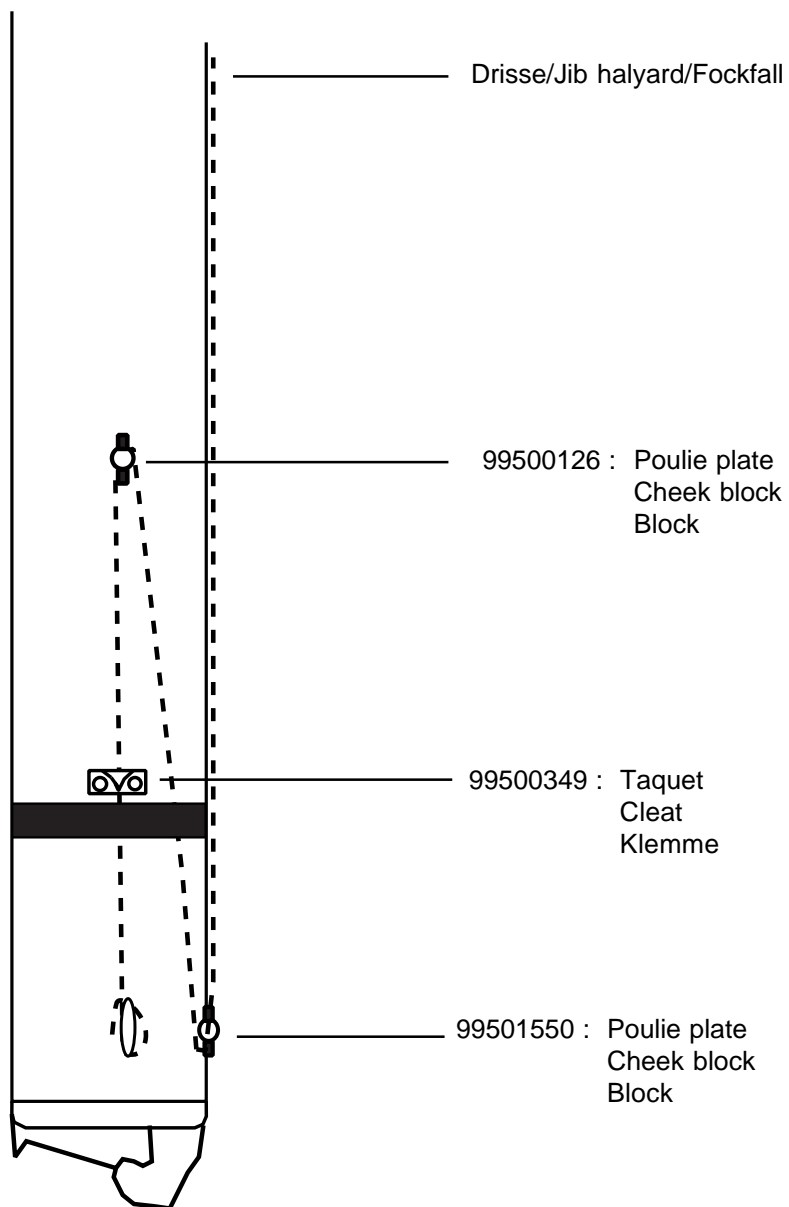


- | | | |
|-----|------------------|------------------------------------------------------------------------------------------------------------------------------------|
| 1- | 16000005: | Tête de mât noire
Black mast head
Mastkopf schwarz |
| 2- | 14041711: | Axe tête de mât
Sheave pin mast head
Bolzen Mastkopf |
| 3- | 16041753: | Sceau mât
Mast plug
Mast Abdichtung |
| 4- | 16041711: | Réa
Nylon sheave
Rolle |
| 5- | 16041750: | Drisse câble GV
Main halyard wire
Grossfall Kabel |
| 6- | 14070460: | Drisse cordage
Halyard rope
Fall |
| 7- | 16041721: | Ferrure capelage
Mast tang
Mastbeschlag |
| 8- | 14041720 (x10): | Taquet étarq amure
Downhall cleat
Klampe |
| 9- | 99220760 (x10): | Taquet de drisse
Halyard Cleat
Niederholer Mastklemme |
| 10- | 99220216 (x5): | Pontet coque traverse
Pad-eye
Bügel |
| 11- | 16000010 : | Base mât noire
Black mast base
Mastfuss schwarz |
| 12- | 14041721 : | Hook de drisse
Halyard hook
Fallhaken |
| 13- | 14041723: | Autocollant de sécurité
Mast caution label
Sicherheitsaufkleber |
| 14- | 16042710 | Tête de mât complète (avec réa et drisse)
Mast head complete (w/ sheave & halyard)
Mastkopf komplett (mit Rolle u. Großfall) |
| 15- | 99220665 (x10) : | Manille 6 mm
Shackle 5 mm
Schäkel 6 mm |

Hobie Cat 16 : Eclaté de pièces détachées / Illustrated part guide/Explosionszeichnung (2005)



HC 16
Cunningham de foc/Jib cunningham
16080220



Hobie Cat 16 : Eclaté de pièces détachées / Illustrated part guide/Explosionszeichnung (2005)



Traverse avant LE complète rail intégré (pour pièces)
 Front crossbar LE integrated rail complete (only spare)
 Vorderholm LE integrierte Trav. Schiene komplett (nur Ersatzteile)

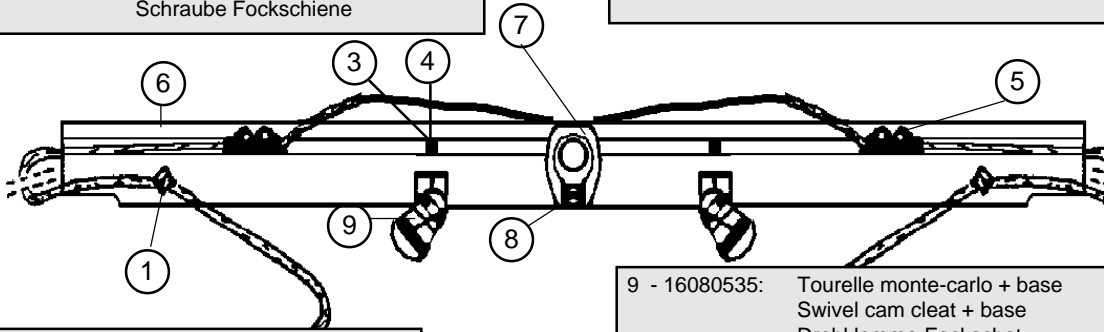
HC 16
 Traverse avant LE (RI)
 Front crossbar LE (RI)
 Vorderholm LE (RI)

(Models < 1999)



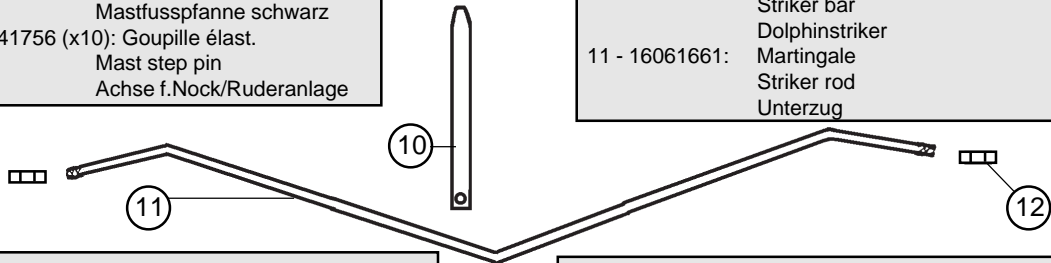
- 1 - 99220063: Taquet renvoi foc (vert)
 Jib cleat + screw (green)
 Fockumlenk-Klemme (grün)
 (99220064:Rouge/red/rot)
- 2 - 14041709 (x10): Coussinet teflon
 Teflon chip
 Teflonplättchen
- 3 - 99220840 (x10): Vis rail de foc
 Screw stainless
 Schraube Fockschiene

- 4 - 99220965 (x20): Demi-bille nylon
 Half nylon ball
 Nylon Halbkugel
- 5 - 99500670 (x10) : Chariot de foc Trentec
 Trentec traveller car
 Focktraveller Trentec
- 6 - 16062620: Traverse avant RI galbée nue noire
 Black bare front bar bent RI
 Vorderholm roh



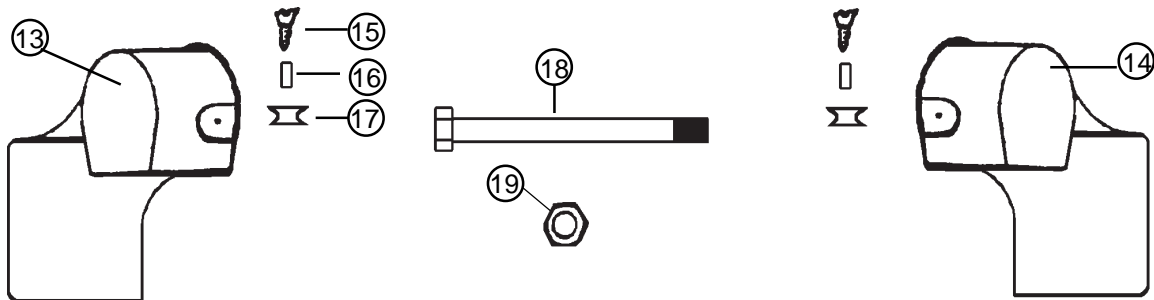
- 7 -14000025: Emplanture de mât noire
 Mast step black
 Mastfusspfanne schwarz
- 8 - 16041756 (x10): Goupille élast.
 Mast step pin
 Achse f.Nock/Ruderanlage

- 9 - 16080535: Tourelle monte-carlo + base
 Swivel cam cleat + base
 Drehklemme Fockshot
- 10 - 16061650: Etai martingale percé
 Striker bar
 Dolphinstriker
- 11 - 16061661: Martingale
 Striker rod
 Unterzug



- 12 - 99056236 (x10): Ecrou martingale
 Striker rod nut
 Mutter Unterzug
- 13 - 16000020: Casting av G + bossage
 Lt frt corner cast/garage
 Vordereckgusst.links + garage
- 14 - 16000025: Casting av D + bossage
 Rt frt corner cast/garage
 Vordereckgusst.rechts + garage
- 15 - 99220845 (x10): Vis TF 3,9 x 31,7
 Screw 3,9 x 31,7
 Schraube 3,9 x 31,7.

- 16 - 16061690: Axe rea renvoi char. foc
 Jib traveller sheave pin
 Buchse Focktraveller
- 17 - 18041765: Réa tête de mât
 Mast head sheave
 Mastkopfrillenrolle
- 18 - 99220870 (x10): Vis pylône
 Pylon bolt
 Schraube
- 19 - 99220610 (x10): Ecrou nylon pylône
 Pylon nut
 Mutter Nylon Pylon



Hobie Cat 16 : Eclaté de pièces détachées / Illustrated part guide/Explosionszeichnung (2005)



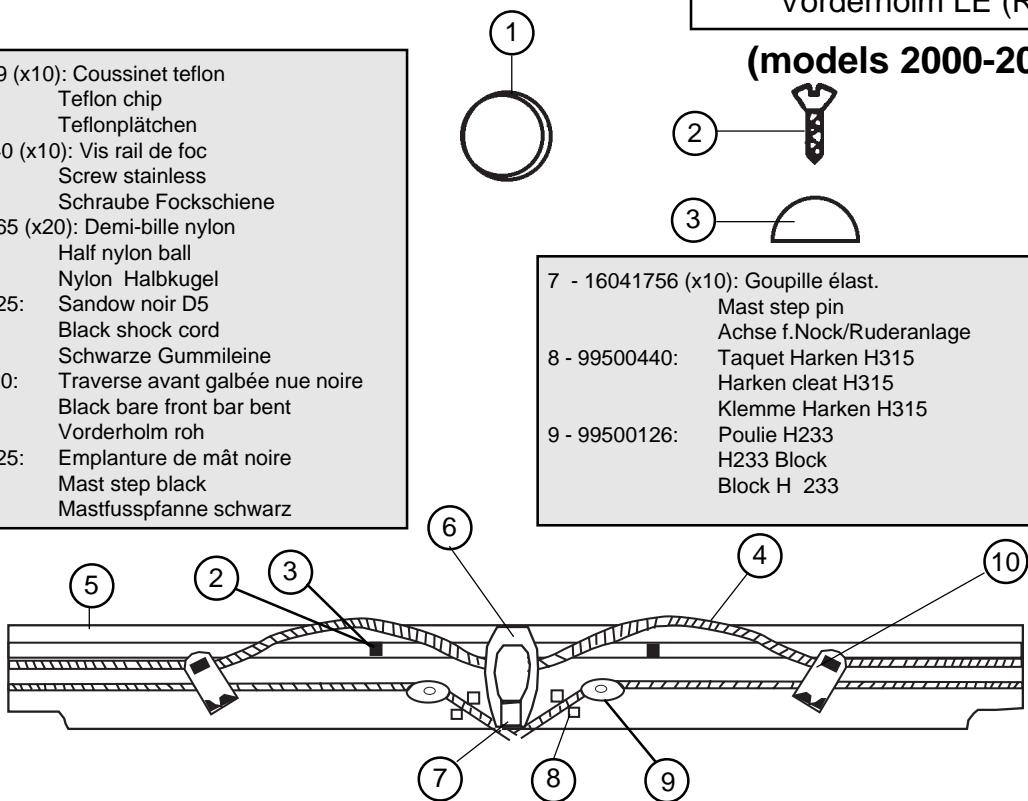
Traverse avant LE complète rail intégré (pour pièces)
 Front crossbar LE integrated rail complete (only spare)
 Vorderholm LE integrierte Trav. Schiene komplett (nur Ersatzteile)

HC 16
 Traverse avant LE (RI)
 Front crossbar LE (RI)
 Vorderholm LE (RI)

(models 2000-2002)

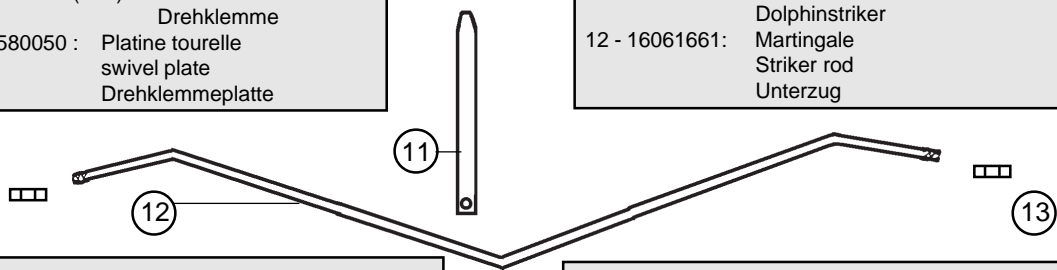
- 1- 14041709 (x10): Coussinet teflon
Teflon chip
Teflonplättchen
- 2 - 99220840 (x10): Vis rail de foc
Screw stainless
Schraube Fockschiene
- 3 - 99220965 (x20): Demi-bille nylon
Half nylon ball
Nylon Halbkugel
- 4 - 99300525: Sandow noir D5
Black shock cord
Schwarze Gummileine
- 5 - 16062620: Traverse avant galbée nue noire
Black bare front bar bent
Vorderholm roh
- 6 - 14000025: Emplanture de mât noire
Mast step black
Mastfusspfanne schwarz

- 7 - 16041756 (x10): Goupille élast.
Mast step pin
Achse f.Nock/Ruderanlage
- 8 - 99500440: Taquet Harken H315
Harken cleat H315
Klemme Harken H315
- 9 - 99500126: Poulie H233
H233 Block
Block H 233



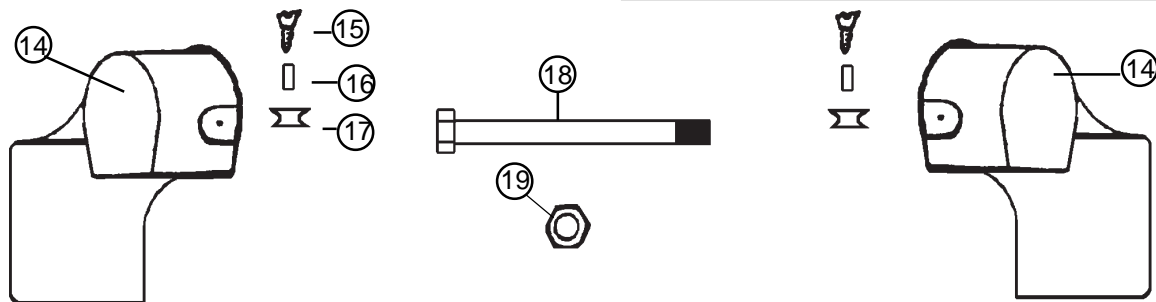
- 10 - 16080010 (G/L): Tourelle
16080015 (D/R): Swivel cam cleat
Drehklemme
- 18580050: Platine tourelle
swivel plate
Drehklemmeplatte

- 11 - 16061650: Etau martingale percé
Striker bar
Dolphinstriker
- 12 - 16061661: Martingale
Striker rod
Unterzug



- 13 - 99056236 (x10): Ecrou martingale
Striker rod nut
Mutter Unterzug
- 14 - 16000020: Casting av G + bossage
Lt frt corner cast/garage
Vordereckgusst.links + garage
- 16000025: Casting av D + bossage
Rt frt corner cast/garage
Vordereckgusst.rechts + garage
- 15 - 99220845 (x10): Vis TF 3,9 x 31,7
Screw 3,9 x 31,7
Schraube 3,9 x 31,7.

- 16 - 16061690: Axe rea renvoi char. foc
Jib traveller sheave pin
Buchse Focktraveller
- 17 - 18041765: Réa tête de mât
Mast head sheave
Mastkopfrillenrolle
- 18 - 99220870 (x10): Vis pylône
Pylon bolt
Schraube
- 19 - 99220610 (x10): Ecrou nylon pylône
Pylon nut
Mutter Nylon Pylon



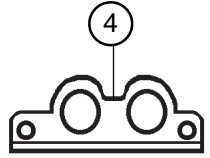
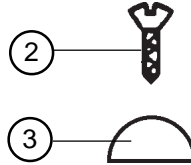
Hobie Cat 16 : Eclaté de pièces détachées / Illustrated part guide/Explosionszeichnung (2005)

16062590 : Traverse avant LE complète rail intégré
 Front crossbar LE integrated rail complete
 Vorderholm LE integrierte Trav. Schiene komplett

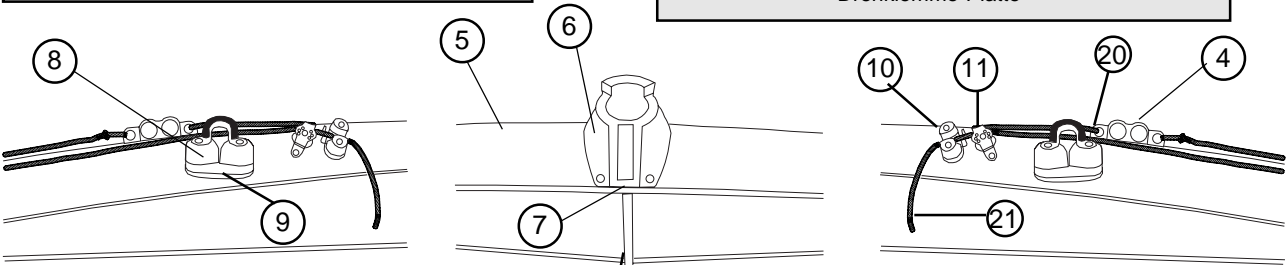
HC 16
 Traverse avant LE (RI)
 Front crossbar LE (RI)
 Vorderholm LE (RI)

(Model > 2003)

- 1 - 14041709 (x10): Coussinet teflon
Teflon chip
Teflonplättchen
- 2 - 99220840 (x10): Vis rail de foc
Screw stainless
Schraube Fockschiene
- 3 - 99220965 (x20): Demi-bille nylon
Half nylon ball
Nylon Halbkugel
- 4 - 99500670 (x10): Chariot de foc Trentec
Trentec traveller car
Focktraveller Trentec
- 5 - 16062620: Traverse avant RI galbée nue noire
Black bare front bar bent RI
Vorderholm roh
- 6 - 14000025: Emplanture de mât noire
Mast step black
Mastfusspfanne schwarz

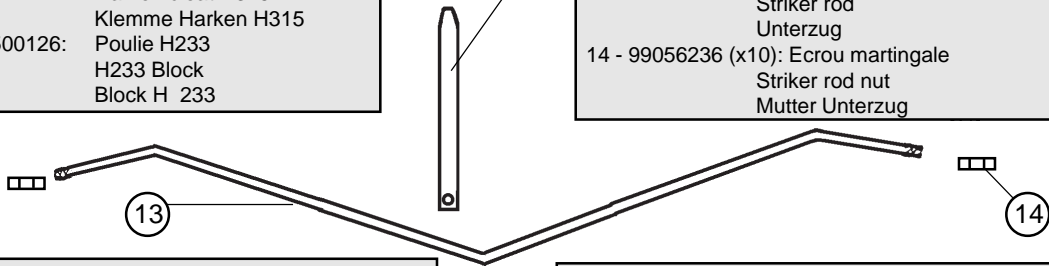


- 7 - 16041756 (x10): Goupille élast.
Mast step pin
Achse f.Nock/Ruderanlage
- 8 - 99500354: Tourelle taquet carbo
Swivel cam cleat
Drehklemme
- 9 - 99500900 : Support tourelle
Swivel cam cleat plate
Drehklemme-Platte



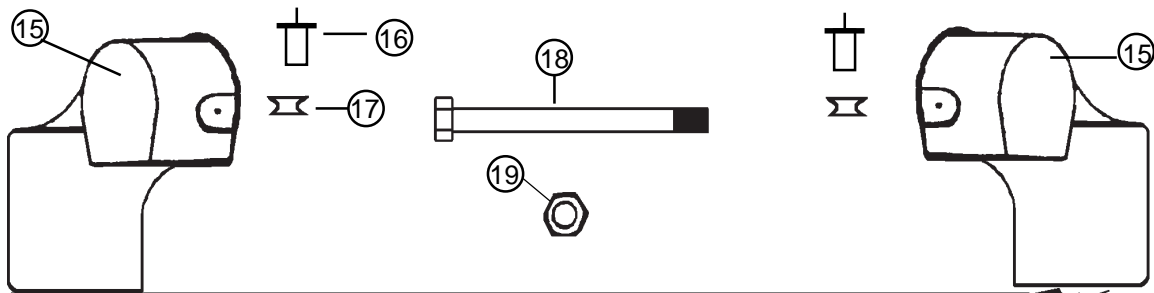
- 10 - 99500440: Taquet Harken H315
Harken cleat H315
Klemme Harken H315
- 11 - 99500126: Poulie H233
H233 Block
Block H 233

- 12 - 16061650: Etai martingale percé
Striker bar
Dolphinstriker
- 13 - 16061661: Martingale
Striker rod
Unterzug
- 14 - 99056236 (x10): Ecrou martingale
Striker rod nut
Mutter Unterzug



- 15 - 16000020: Casting av G + bossage
Lt frt corner cast/garage
Vordereckgusst.links + garage
- 16000025: Casting av D + bossage
Rt frt corner cast/garage
Vordereckgusst.rechts + garage
- 16 - 99210013 (x10): Rivet alu 4,8 x 32
Rivet alu 4,8 x 32
Popniete alu 4,8 x 32
- 17 - 18041764: Réa tête de mât alu
Mast head sheave alu
Mastkopfrillenrolle Alu

- 18 - 99220870 (x10): Vis pylône
Pylon bolt
Schraube
- 19 - 99220610 (x10): Ecrou nylon pylône
Pylon nut
Mutter Nylon Pylon
- 20 - 99300525 : Sandow noir D5
Shock cord black D5
Gummistrop schwarz D5
- 21 - 99300520 : Cordage D5 noir
Black rope D5
Leine schwarz D5



Hobie Cat 16 : Eclaté de pièces détachées / Illustrated part guide/Explosionszeichnung (2005)

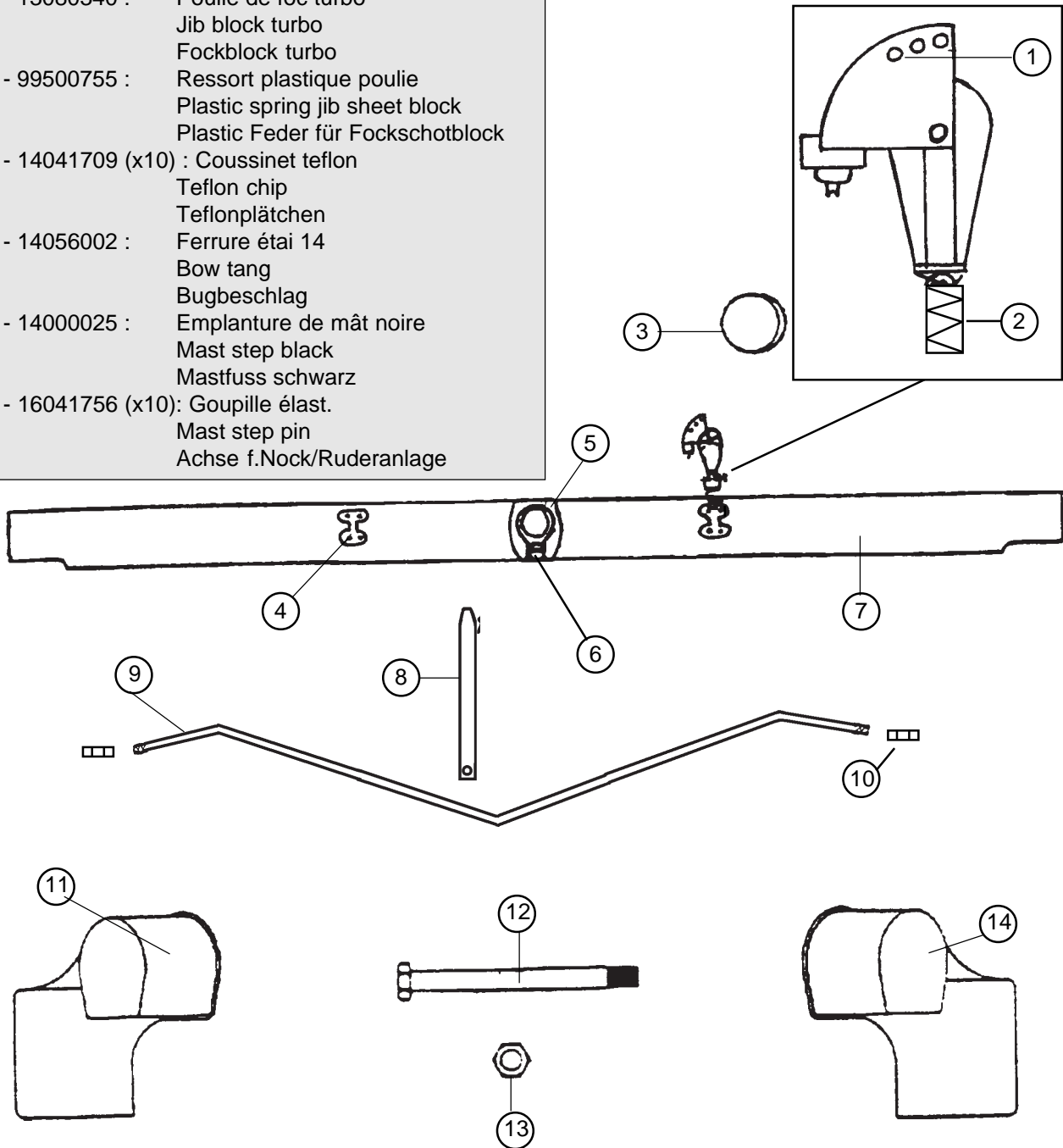
HC 16

Traverse avant Easy/Front crossbar Easy/Vorderholm Easy

16062660

(avec Poulie/with block/mit Block)

- 1 - 13080340 : Poulie de foc turbo
Jib block turbo
Fockblock turbo
- 2 - 99500755 : Ressort plastique poulie
Plastic spring jib sheet block
Plastic Feder für Fockshotblock
- 3 - 14041709 (x10) : Coussinet teflon
Teflon chip
Teflonplättchen
- 4 - 14056002 : Ferrure étai 14
Bow tang
Bugbeschlag
- 5 - 14000025 : Emplanture de mât noire
Mast step black
Mastfuss schwarz
- 6 - 16041756 (x10) : Goupille élast.
Mast step pin
Achse f.Nock/Ruderanlage



- 7 - 16062610 : Traverse avant galbée nue
Bare front bar bent
Vorderholm roh
- 8 - 16061650 : Etai de martingale percé
Tensioner rod
Dolphinstriker
- 9 - 16061661 : Martingale
Striker bar
Unterzug
- 10 - 99056236 (x10) : Ecrou martingale
Striker rod nut
Mutter Unterzug

- 11 - 14000065 : Casting av G noir
Lt frt corner casting black
Vordereckgusst.links schwarz
- 12 - 99220870 (x10) : Vis pylône
Pylon bolt
Schraube
- 13 - 99220610 (x10) : Ecrou nylon pylône
Pylon nut
Mutter Nylon Pylon
- 14 - 14000070 : Casting av D noir
Rt frt corner cast black
Vordereckgusst.rechts schwarz

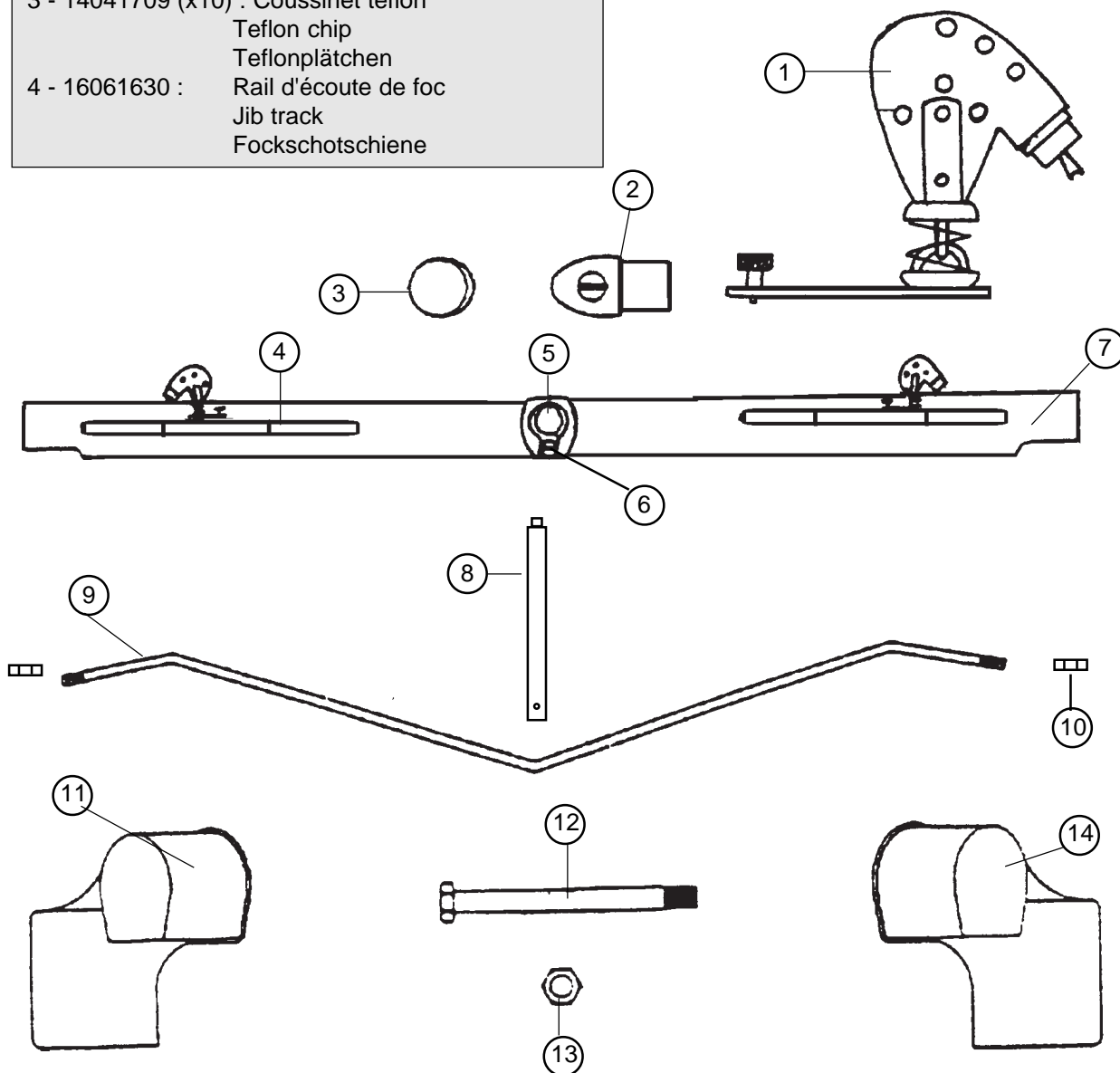
HC 16

Traverse AV Std/Front crossbar Std/Vorderholm Std

16062700 (avec poulie/with block/mit Block)

- 1 - 16080354 : Poulie winch foc + chariot
Jib sheet block with car
Fockschotknarrblock mit Schlitten
- 2 - 16061640 : Embout rail écoute foc
Jib traveller end stop
Endst. f. Fockschotschiene
- 3 - 14041709 (x10) : Coussinet teflon
Teflon chip
Teflonplättchen
- 4 - 16061630 : Rail d'écoute de foc
Jib track
Fockschotschiene

- 5 - 14000025 : Emplanture de mât noire
Mast step black
Mastfuss schwarz
- 6 - 16041756 (x10): Goupille élast.
Mast step pin
Achse f.Nock/Rudieranlage



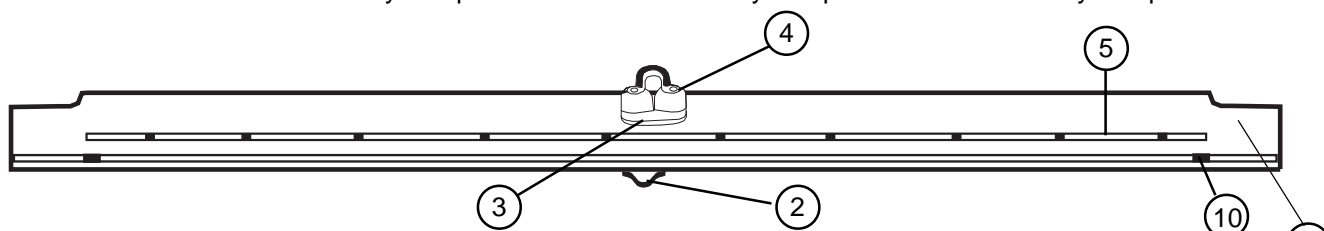
- 7 - 16062610 : Traverse AV galbée nue
Bare front crossbar bent
Vorderholm roh
- 8- 16061650: Etai de martingale percé
Striker bar
Unterzug gebohrt
- 9- 16061661: Martingale
Striker rod
Dolphinstriker
- 10- 99056236 (x10): Ecrou martingale
Striker rod nut
Mutter Dolphinstriker

- 11 - 14000065: Casting av G noir
Lt frt corner casting black
Vordereckgusst.links schwarz
- 12 - 99220870 (x10): Vis pylône
Pylon bolt
Schraube
- 13 - 99220610 (x10): Ecrou nylon pylône
Pylon nut
Mutter Nylon Pylon
- 14 - 14000070: Casting av D noir
Rt frt corner cast black
Vordereckgusst.rechts schwarz

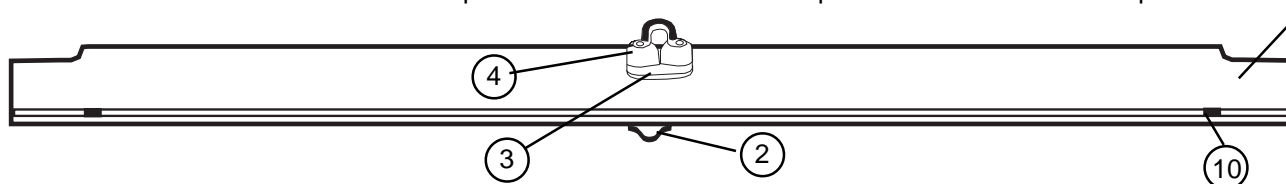
HC 16

Traverse arrière/Rear Crossbar/Achterholm

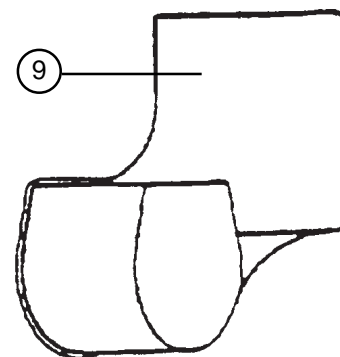
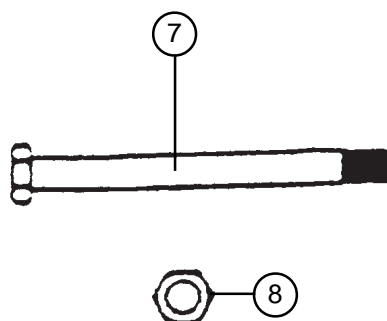
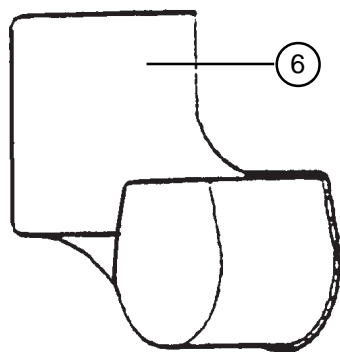
16062501 : Traverse arrière Easy complète/Rear crossbar Easy complete/Achterholm Easy komplett



16062505 : Traverse arrière Club complète/Rear crossbar Club complete/Achterholm Klub komplett



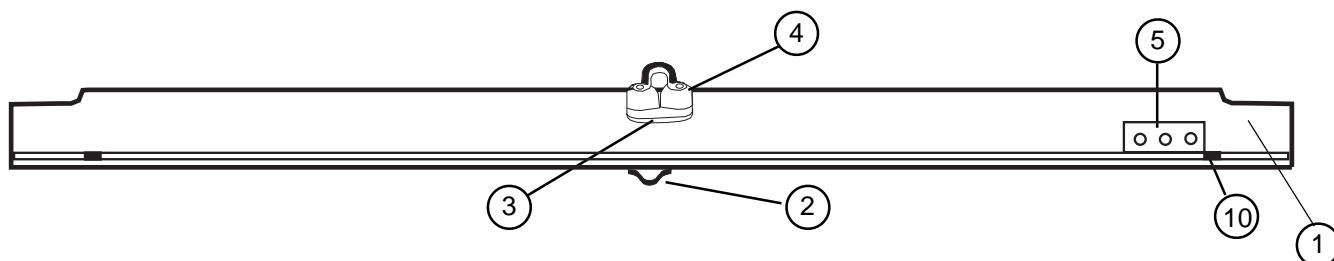
- | | |
|---------------------|--------------------------------------------------------------------------------------------------------------------------------|
| 1 - 16062630 : | Traverse arrière droite nue rail intégré
Bare rear crossbar integrated rail
Achterholm roh mit integrierte Trav.-Schiene |
| 2 - 99220216 (x5) : | Pontet coque traverse
Pad-eye
Bügel |



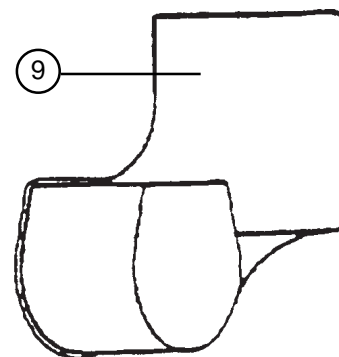
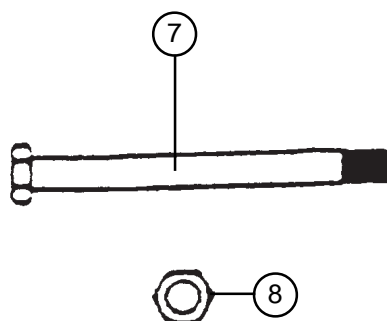
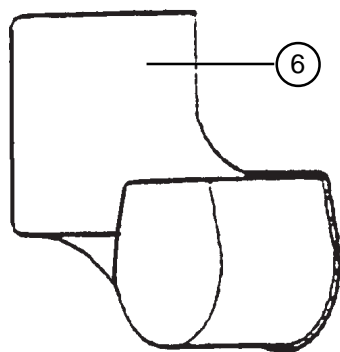
- | | |
|----------------|---------------------------------------------------------------------------------------------------|
| 3 - 99500900 : | Support tourelle
(x2)
Swivel cam cleat plate
Drehklemme-Platte |
| 4 - 99500354 : | Tourelle taquet carbon
Swivel cam cleat
Drehklemme |
| 5 - 16062550 : | Rail d'écoute percé
Drilled traveller track
Travellerschiene gebohrt |
| 6 - 14000055 : | Casting arrière gauche percé
Left rear corn. casting drilled
Gussteil hinten links mit Loch |

- | | |
|----------------------|----------------------------------------------------------------------------------------------------|
| 7 - 99220870 (x10) : | Vis pylône
Pylon bolt
Schraube |
| 8 - 99220610 (x10) : | Ecrou nylon pylône
Pylon nut
Mutter Nylon Pylon |
| 9 - 14000060 : | Casting arrière droit percé
Right rear corn. casting drilled
Gussteil hinten rechts mit Loch |
| 10- 99056242 (x2) : | Embout Caoutchouc
Rubber stopper
Gummistopper |

HC 16
 Traverse arrière LE Race
 Rear Crossbar LE Race
 Achterholm LE Race



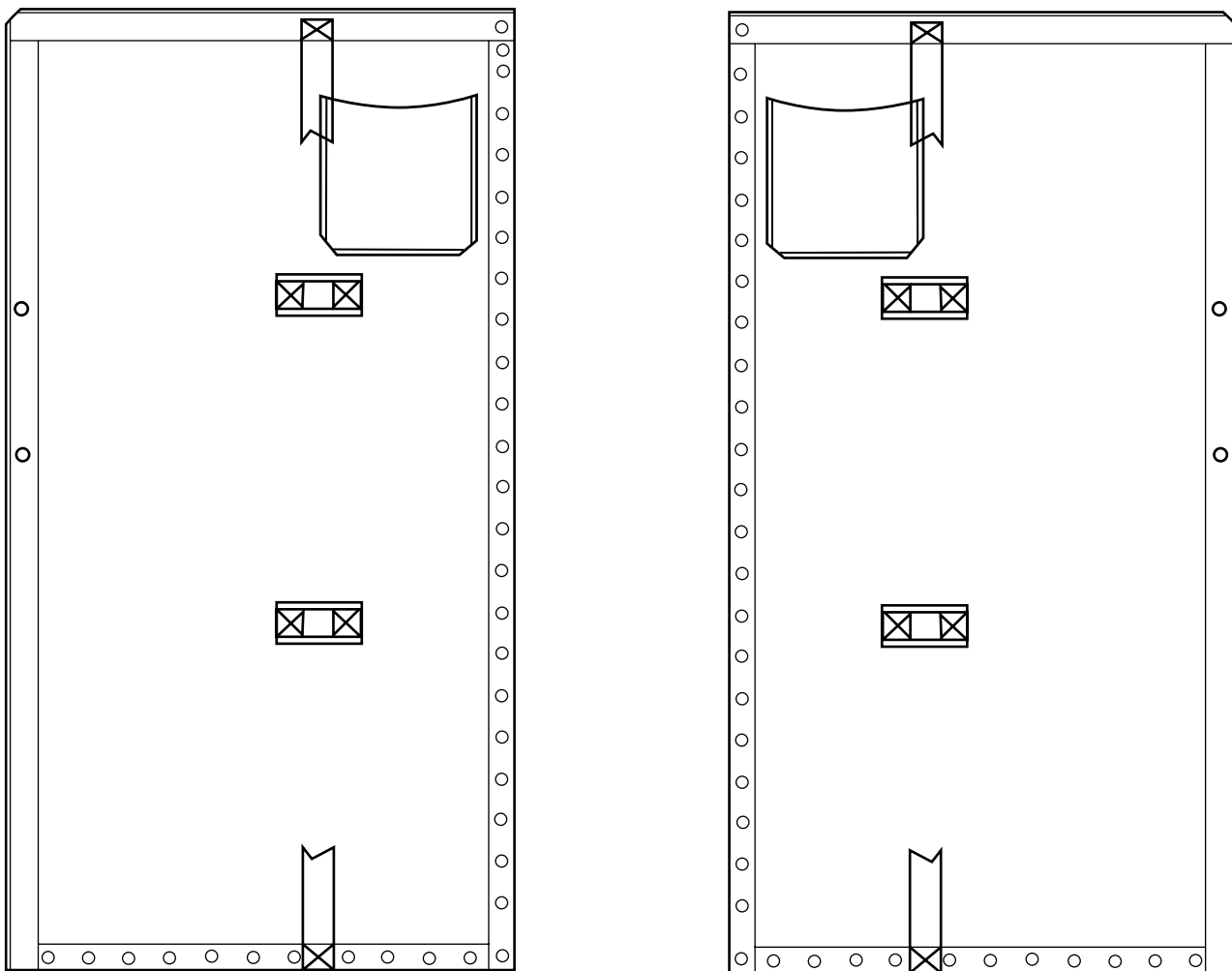
- | | |
|---------------------|--------------------------------------------------------------------------------------------------------------------------------|
| 1 - 16062530 : | Traverse arrière droite nue rail intégré
Bare rear crossbar integrated rail
Achterholm roh mit integrierte Trav.-Schiene |
| 2 - 99220216 (x5) : | Pontet coque traverse
Pad-eye
Bügel |



- | | |
|----------------|---------------------------------------------------------------------------------------------------|
| 3 - 99500900 : | Support tourelle
Swivel cam cleat plate
Drehklemme-Platte |
| 4 - 99500354 : | Tourelle taquet carbon
Swivel cam cleat
Drehklemme |
| 5 - 16062800 : | Plaque traverse pour chariot
Plate for traveller car
Platte für Traveller |
| 6 - 14000055 : | Casting arrière gauche percé
Left rear corn. casting drilled
Gussteil hinten links mit Loch |

- | | |
|----------------------|----------------------------------------------------------------------------------------------------|
| 7 - 99220870 (x10) : | Vis pylône
Pylon bolt
Schraube |
| 8 - 99220610 (x10) : | Ecrou nylon pylône
Pylon nut
Mutter Nylon Pylon |
| 9 - 14000060 : | Casting arrière droit percé
Right rear corn. casting drilled
Gussteil hinten rechts mit Loch |
| 10- 99056242 (x2) : | Embout Caoutchouc
Rubber stopper
Gummistopper |

HC 16
TRAMPOLIN/TRAMPOLINE/TRAMPOLINE



Hobie Cat 16 : Eclaté de pièces détachées / Illustrated part guide/Explosionszeichnung (2005)

TRAMPOLIN 3 PIECES/3 PIECE TRAMPOLINE/TRAMPOLIN 3TEILIG

16025005 blanc/white/weiss
 16025205 Bleu/blue/blau
 16025800 Mesh/Netz

2 - 16070430 : Lacet arrière/Rear trampoline line/Trampolinleine hinten

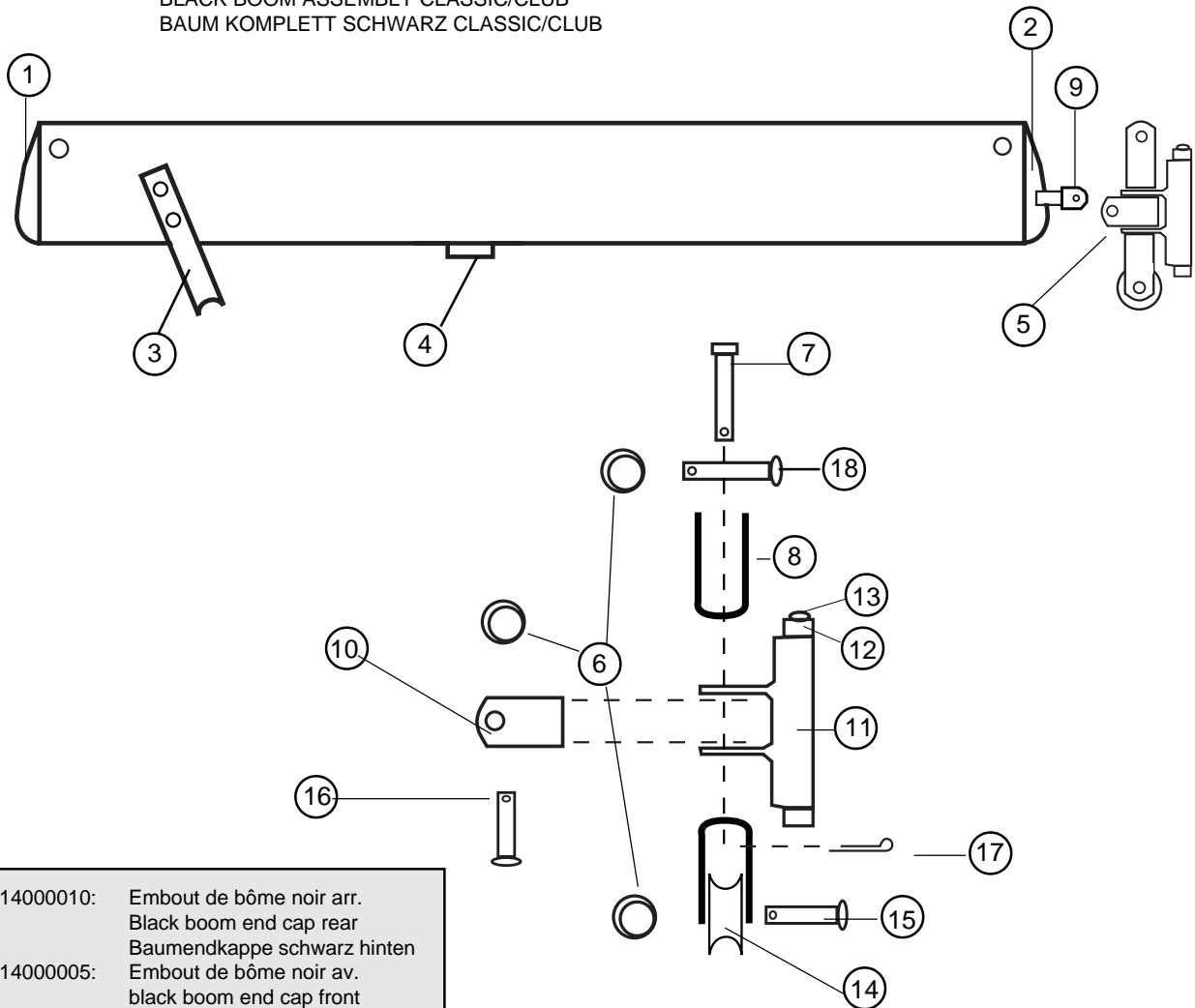
3 - 16070440 : Lacet central/Center trampoline line/Trampolinleine mitte



HC 16

Bôme/Boom/Baum Classic/Club

16012812 : BOME COMPLETE CLASSIC/CLUB
BLACK BOOM ASSEMBLY CLASSIC/CLUB
BAUM KOMPLETT SCHWARZ CLASSIC/CLUB



Hobie Cat 16 : Eclaté de pièces détachées / Illustrated part guide/Explosionszeichnung (2005)

1 - 14000010:	Embout de bôme noir arr. Black boom end cap rear Baumendkappe schwarz hinten
2 - 14000005:	Embout de bôme noir av. black boom end cap front Baumendkappe gebohrt vorne
3 - 14011830:	Collier de bôme block hanger Baumbeschlag
4 - 14011841:	Conduit coinqueur bôme Boom jam cleat Klemme Baum
5 - 16070355:	Vit de mulet Gooseneck Lümmelbeschlag
6 - 99220230 (x10) :	Anneau brisé Split ring Ringsplint
7 - 14070354:	Axe vert.vit mulet Clevis pin Bolzen f.Lümmelbeschlag
8 - 14070353:	Cosse vit mulet Gooseneck thimble Bügel f. Lümmelbeschlag
9 - 14011820:	Ancrage vit mulet Gooseneck fastening Baumstück f.Lümmelbeschlag
10 - 14070351:	Charnière centrale vit mulet Gooseneck hinge Mittelstück f.Lümmelbeschlag

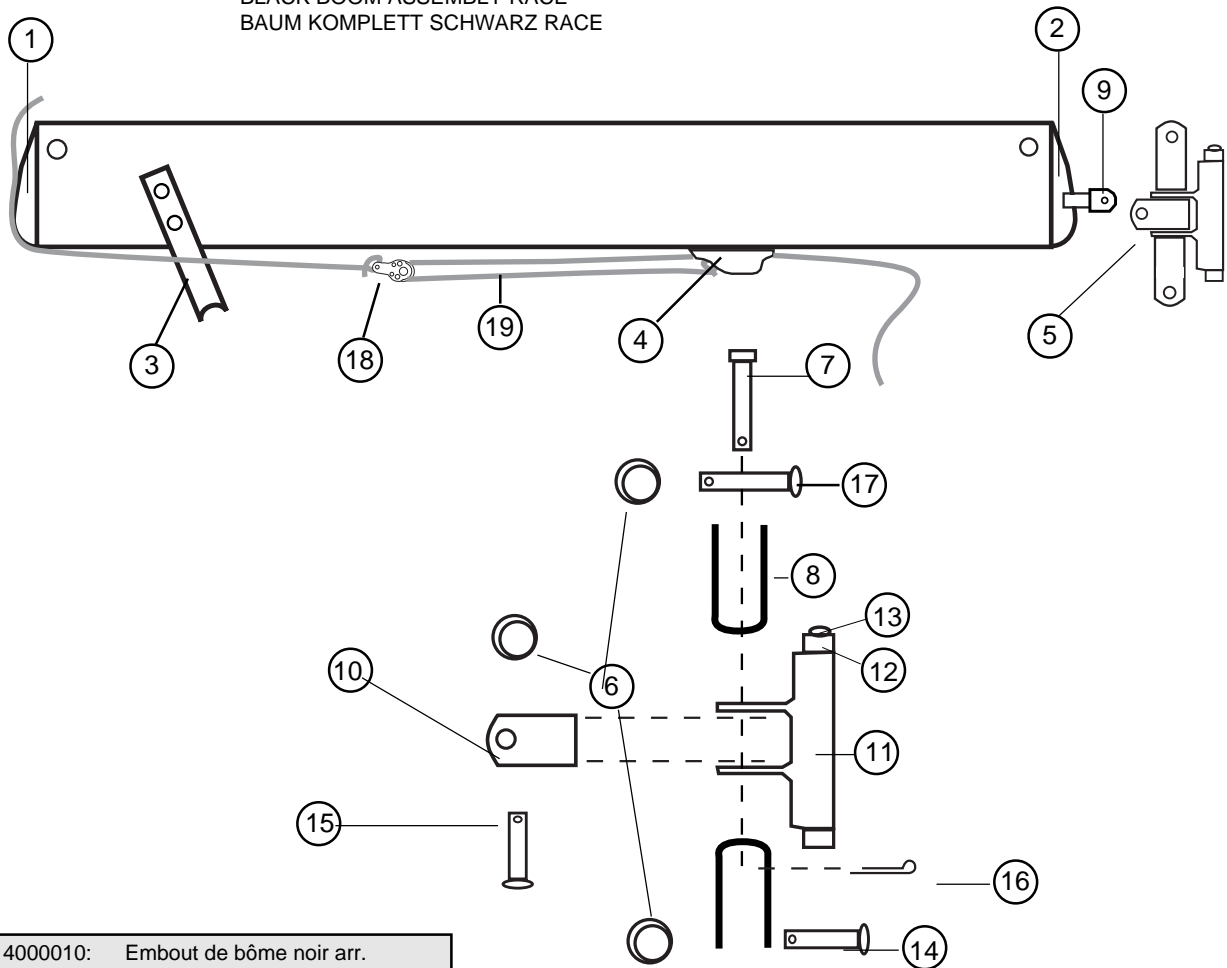
11 - 14070352:	Glissière vit mulet Gooseneck slider Gleiter Lümmelbeschlag
12 - 16070391:	Kit embout plastic Endcap plastic bearing Endstück Plastik Rutscher
13 - 16070390:	Vis TBC 4,8 x 80 Screw TBC 4,8 x80 Schraube TBC 4,8x80
14 - 16041700:	Rea drisse GV Main halyard sheave Fall Rolle GS
15 - 99220602 (x5):	Axe percé vit mulet Clevis pin Lümmelbeschlag Bolzen
16 - 99056230 (x10):	Axe percé latte ridoir Clevis pin Bolzen f. Locheisen
17 - 99056247 (x10):	Goupille vit mulet Gooseneck cotter pin Stift Lümmelbeschlag
18 - 18060316 (x5) :	Axe de flèche Spreader long pin Salingachse lang



HC 16

Bôme/Boom/Baum RACE

16012810 : BOME COMPLETE RACE
BLACK BOOM ASSEMBLY RACE
BAUM KOMPLETT SCHWARZ RACE



Hobie Cat 16 : Eclaté de pièces détachées / Illustrated part guide/Explosionszeichnung (2005)

1 - 14000010:	Embout de bôme noir arr. Black boom end cap rear Baumendkappe schwarz hinten
2 - 14000005:	Embout de bôme noir av. black boom end cap front Baumendkappe gebohrt vorne
3 - 14011830:	Collier de bôme block hanger Baumbeschlag
4 - 99500540 :	Taquet coinqueur Boom jam cleat Baumklemme
5 - 16070355:	Vit de mulet Gooseneck Lümmelbeschlag
6 - 99220230 (x10) :	Anneau brisé Split ring Ringsplint
7 - 14070354:	Axe vert.vit mulet Clevis pin Bolzen f.Lümmelbeschlag
8 - 14070353:	Cosse vit mulet Gooseneck thimble Bügel f. Lümmelbeschlag
9 - 14011820:	Ancrage vit mulet Gooseneck fastening Baumstück f.Lümmelbeschlag
10 - 14070351:	Charnière centrale vit mulet Gooseneck hinge Mittelstück f.Lümmelbeschlag

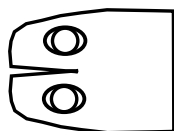
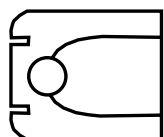
11 - 14070352:	Glissière vit mulet Gooseneck slider Gleiter Lümmelbeschlag
12 - 16070391:	Kit embout plastic Endcap plastic bearing Endstück Plastik Rutscher
13 - 16070390:	Vis TBC 4,8 x 80 Screw TBC 4,8x80 Schraube TBC 4,8x80
14 - 99220602 (x5):	Axe percé vit mulet Clevis pin Lümmelbeschlag Bolzen
15 - 99056230 (x10):	Axe percé latte ridoir Clevis pin Bolzen f. Locheisen
16 - 99056247 (x10):	Goupille vit mulet Gooseneck cotter pin Stift Lümmelbeschlag
17 - 18060316 (x5) :	Axe de flèche Spreader long pin Salingachse lang
18 - 99501540 :	kit poulies halebas block kit Block-Kit
19 - 99300620:	Cordage D6 Line D6 Leine D6



HC 16

Grand-voile & lattes/Main sail & battens Gross-Segel & Latten

Pour les couleurs, voir tarif
For colors see price list
Farben: siehe Preisliste

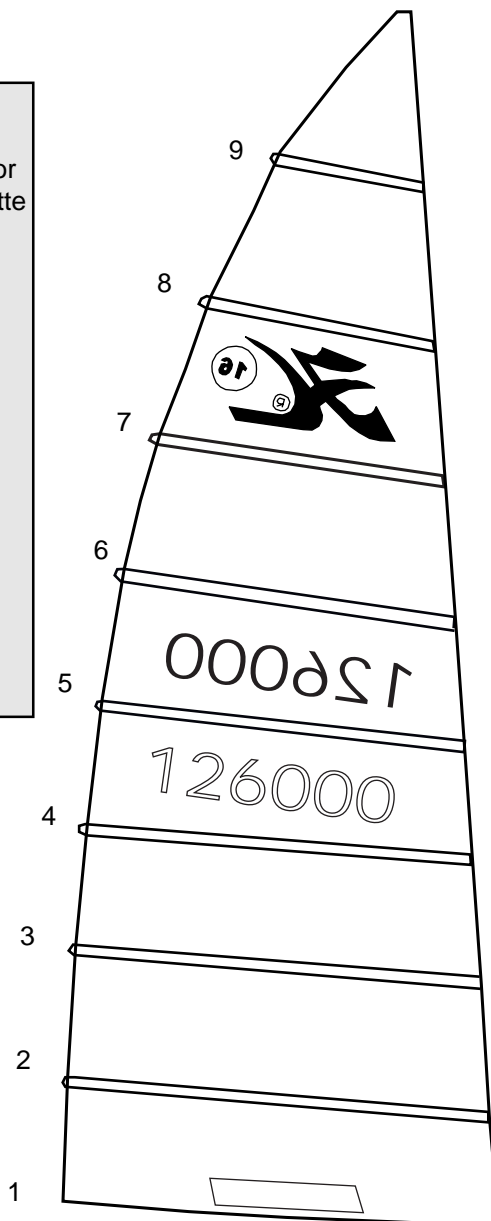


99504010: Demi-butée latte GV
Batten pocket protector
Halb Anschlag GS-Latte

99500600 (x10): Embout latter GV std
Batten tip std
Lattenkappe std

99500650 (x10): Embout latte GV LE
Batten tip LE
Lattenkappe LE

99267286: Autocollant "H" noir
Black "H" sticker
Aufkleber "H"schwarz



Jeu de lattes / Batten set / Lattensatz

16034010 (std):
16034030 (LE):
16034050(Easy)

Latte n°	Std	LE	Easy
9			16034088
8	16034018	16034038	16034087
7	16034017	16034037	16034086
6	16034016	16034036	16034085
5	16034015	16034035	16034084
4	16034014	16034034	16034083
3	16034013	16034033	16034082
2	16034012	16034032	16034081
1	16034011	16034031	16034080

(lattes + embout/Batten + cap/Latte + Endstück)

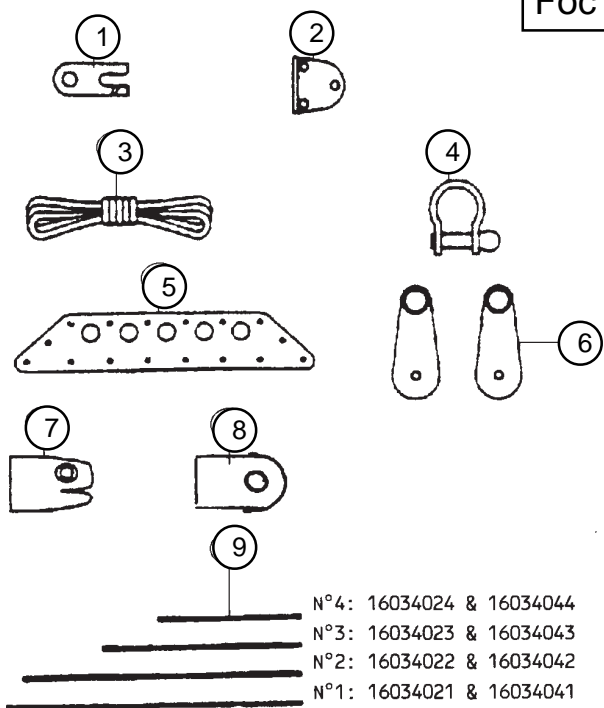
16080230 : Kit Cunningham de GV / Main cunningham

99501530 : Kit poulies Block kit Block-Kit	18061605 : Anneau Brisé Split ring Ringsplint
18061611 : plaque SSI SSI plate SSI-Platte	99220036 : Manille lyre D4 Shackle D4 Schäkel D4
18061604 : Axe SSI SSI pin Bolzen	



HC 16

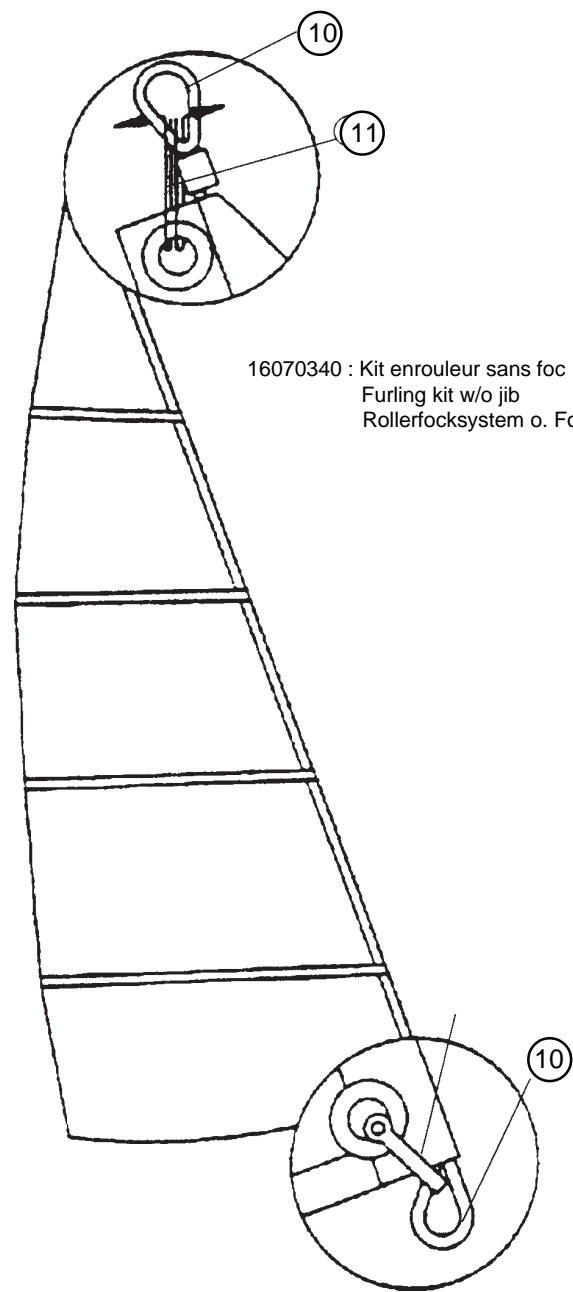
Foc & lattes/Jib & battens/Fock & Latten



- 1 - 16504120: Crochet bague de foc
Jib ring hook
Fock Stagreiter
- 2 - 99504011: Demi-butée latte foc
batten pocket protector
Halb Anschlag Focklatte
- 3 - 16070470: Ecoute de foc
Jib sheet
Fockschot

- N°4: 16034024 & 16034044
- N°3: 16034023 & 16034043
- N°2: 16034022 & 16034042
- N°1: 16034021 & 16034041

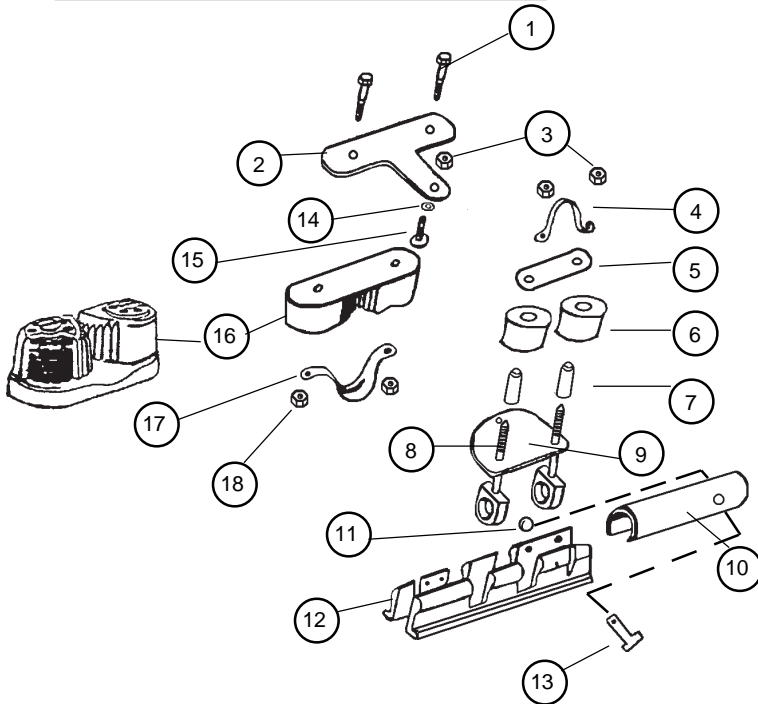
- 4 - 99220660 (x10): Manille lyre 4 mm
Shackle
Mastschäkel
- 5 - 16080005: Kit platine alu de foc
Jib clew plate
Foc Trimm Kit
- 6 - 16080351: Poulie pt d'écoute de foc
Jib clew block
Fockumlenblock
- 7 - 99500660 (x10): Embout latte foc LE
Jib batten tip LE
Fock Lattenkappe LE
- 8 - 99500610 (x10): Embout latte foc std
Jib batten tip std
Fock Lattenkappe std
- 9 - 16034020 (std): Jeu de lattes de foc
16034040 (le): Jib batten set
Lattensatz
- 10- 99300058 (x10): Cosse std
Thimble
Kausch std
- 11- 99300126 (x10): Manchon D 2,5
Sleeve
Hülse



16070340 : Kit enrouleur sans foc
Furling kit w/o jib
Rollerfocksystem o. Fock

Hobie Cat 16 : Eclaté de pièces détachées / Illustrated part guide/Explosionszeichnung (2005)

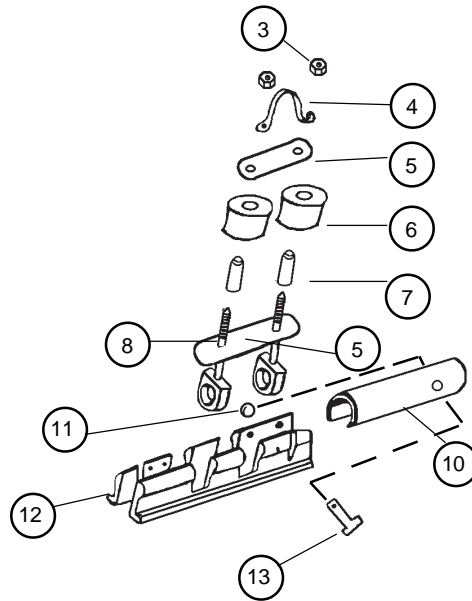
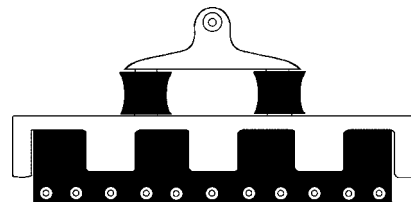


16080310 : CCT STD (obsolete)

- 7 - 99220615 (x2): Entretoise CCT
Stainless bushing
Querriegel CCT
- 8 - 99220024: Vis violon
Violon screw
Bügelschraube CCT
- 9 - 14070321: Platine fixe
Car sub plate
Platte CCT
- 10 - 14070358 (x5): Axe Tube CCT
Axe tube CCT
Röhre f. Bolzen CCT
- 11 - 99220230 (x10): Anneau brisé
Split ring
Ringsplint
- 12 - 14070367 (x10): Demi-glissière
half slide
Halber Gleiter
- 13 - 99220602 (x5): Axe percé vit mulet
Clevis pin
Lümmelbeschlag Bolzen
- 14 - 99220755 (x10): Rondelle Teflon
Teflon washer
Unterlegscheibe Teflon
- 15 - 99056264 (x10): Vis Trl poelier art.
Swing arm pivot screw
Gelenkschraube CCT
- 16 - 99500905 (x5): Taquet à bille
Cam cleat
Kugelklemme
- 17 - 14070325 (x10): Pontet CCT
Pad-eye
Bügel CCT
- 18 - 99056237 (x10): Ecrou ind. Taquet
Nylstop Nut
Selbstsichernde Mutter

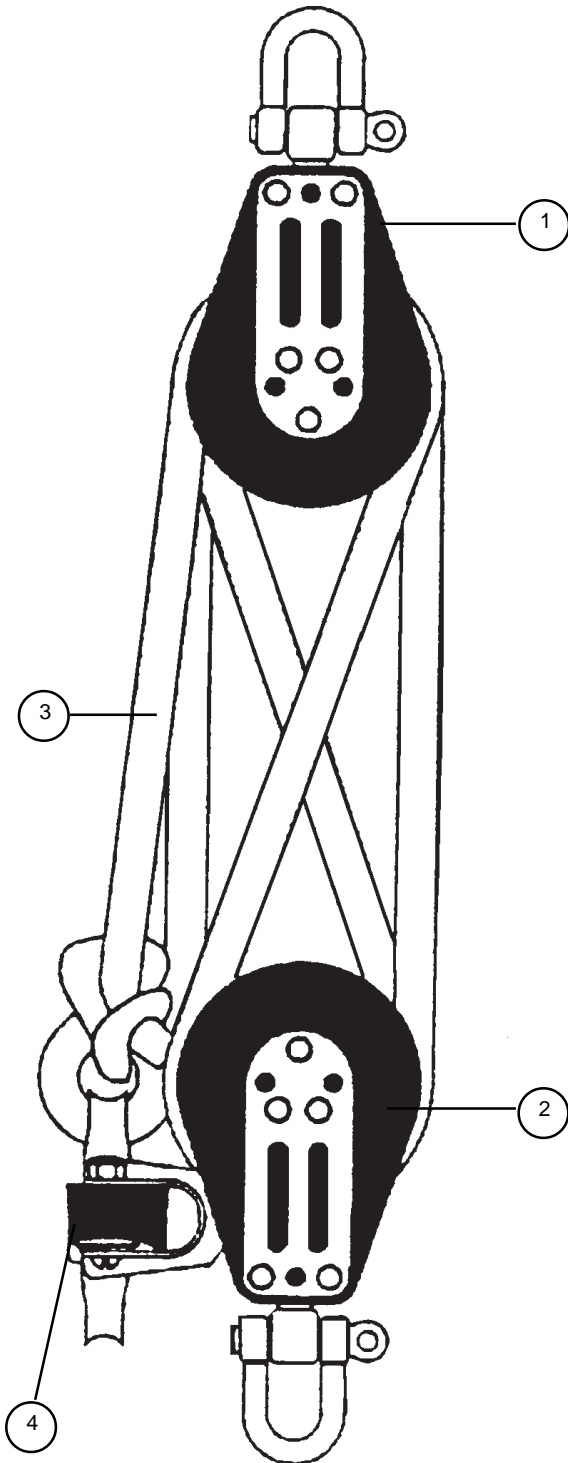
**HC16
CCT Standard & LE**

- 1 - 99220900(x10): Vis taquet coinreur
Screw
Schraube für Klemme
- 2 - 14070316: Platine articulée
Deck plate
Bewegliche Platte
- 3 - 99056238 (x10): Ecrou indessérable 6
Nylstop nut 6
Selbstsichernde Mutter 6
- 4 - 14070325 (x10): Pontet CCT
Pad-eye
Bügel
- 5 - 14070322: Platine support réa
Sheave plate
Platte Hinten CCT Rolle
- 6 - 14070111: Réa nylon
Nylon sheave
Rolle nylon

16080311 : CCT LE**99501524 : SSI (HC 16 Race et LE Race)**

99501529 : Glissière / Slide

HC16
Poulies/Blocks/Blöcke



1 - 99500129:	Poulie Harken triple (LE/Race)	Harken triple upper block Dreifacher Block Harken
- 16080353:	Poulie triple Sailspeed (Std, Easy)	Sailspeed upper block Dreifacher Block Sailspeed
2 - 99501010:	Poulie Harken triple av. taquet (LE/Race)	Harken triple block with cleat Dreifacher Knarrblock Harken
14070323 :		Taquet/Cleat/Klemme
- 16080370:	Poulie triple Sailspeed (std & Easy)	Sailspeed triple block Dreifacher Knarrblock Sailspeed
3 - 16070420:		Cordage grand voile Mainsheet Großschot
4 - 99500910 (x5):		Taquet Sailspeed Sailspeed cleat Klemme Sailspeed
- 99500349:		Taquet Harken H150 Harken cleat H 150 Klemme Harken H 150

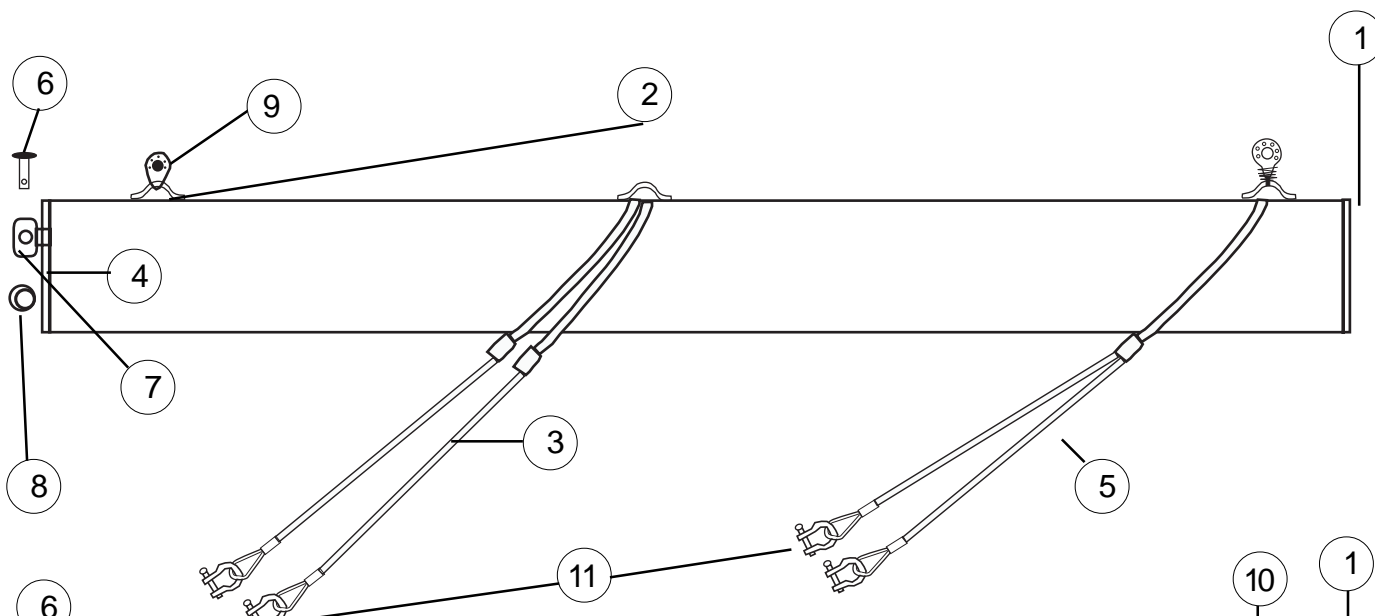
NB :

les poulies triples Harken et Sailspeed sont livrées avec manille.
Harken and Sailspeed threefold blocks are delivered with shackle.
Harken und Sailspeed dreifacher Block sind mit Schäkel geliefert

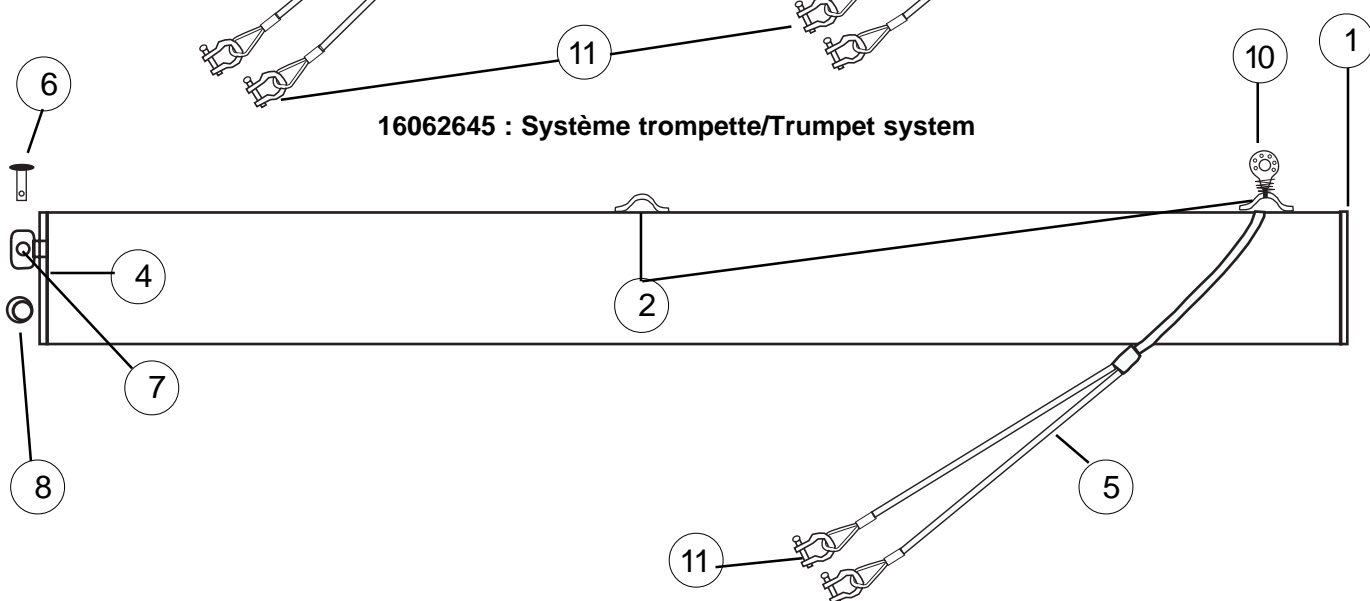
Hobie Cat 16

Tangon de spi/spi pole/Spibaum

16062635 : Système classique / Classical system / Classisches System



16062645 : Système trompette/Trumpet system



Hobie Cat 16 : Eclaté de pièces détachées / Illustrated part guide/Explosionszeichnung (2005)

- 1 - 99220208 (x5) : Bouchon à ailette
End cap
Endstück
- 2 - 99220057 : Pontet forgé D5
Pad-eye
Guseisenbeschlag
- 3 - 16080585 : Bride cunningham tangon
Cunningham tangon
Cunningham Spibaum
- 4 - 17569000 : Embout bôme percé
Boom end cap drilled
Baumendstück gebohrt
- 5 - 15080555 : Bride tangon classique
16080580 (av 2000) Bridle classical pole
Spibaum-Hanepot classisch
16080582 : Bride tangon trompette
Spi pole bridle trumpet
Spibaum-Hanepot Trumpet

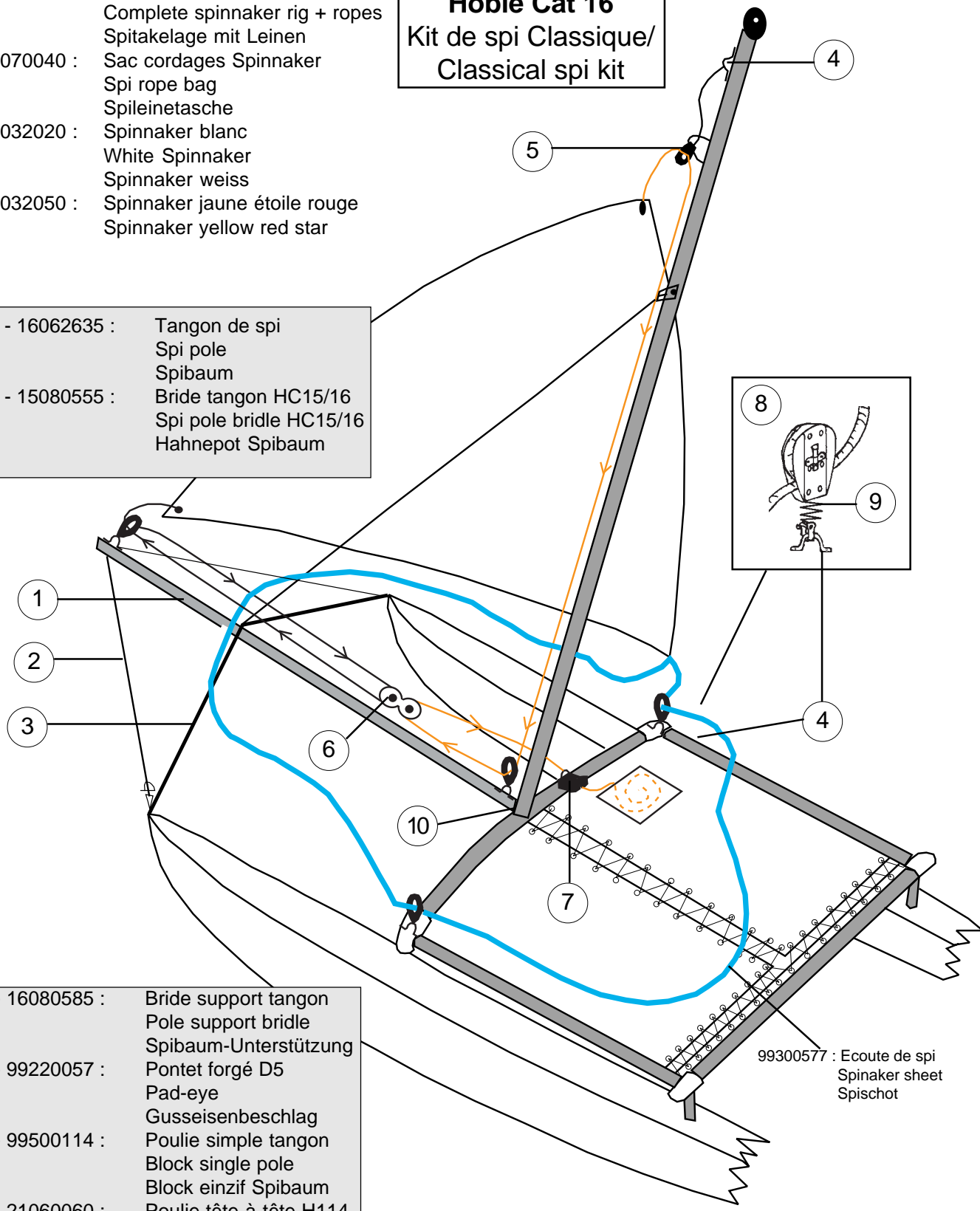
- 6 - 14061245 : Axe barre
Connection pin
Bolzen
- 7 - 18061320 : Chape d'articulation tangon
Spi pole connection toggle
Verbindungswirbel Spibaum
- 8 - 99220230 (x10) : Anneau brisé
Split ring
Offener Ring
- 9 - 17070150 : Poulie étarquage simple
Single block
Einfach Block
- 10 - 99500735 : Poulie avec ressort et pontet
Block w/ spring and pad-eye
Block mit Splint und Bügel
- 11 - 99220660 (x10) : Manille lyre 4 mm
Shackle 4 mm
Schäkel 4 mm



- 16070320 : Accastillage spi + cordage
Complete spinnaker rig + ropes
Spitakelage mit Leinen
- 16070040 : Sac cordages Spinnaker
Spi rope bag
Spileinetasche
- 16032020 : Spinnaker blanc
White Spinnaker
Spinnaker weiss
- 16032050 : Spinnaker jaune étoile rouge
Spinnaker yellow red star

Hobie Cat 16
Kit de spi Classique/
Classical spi kit

- 1 - 16062635 : Tangon de spi
Spi pole
Spibaum
- 2 - 15080555 : Bride tangon HC15/16
Spi pole bridle HC15/16
Hahnepot Spibaum



- 3 - 16080585 : Bride support tangon
Pole support bridle
Spibaum-Unterstützung
- 4 - 99220057 : Pontet forgé D5
Pad-eye
Gusseisenbeschlag
- 5 - 99500114 : Poulie simple tangon
Block single pole
Block einzif Spibaum
- 6 - 21060060 : Poulie tête-à-tête H114
Spi block H114
Block spi H114
- 7 - 99500349 : Taquet Cam Matic
Cam Cleat
Klemme
- 8 - 99500100 : Poulie winch
Ratchet block
Knarr-Block

- 9 - 18060145 (x5) : Ressort poulie écoute spi
Spi sheet block spring
Spischootblock-Feder
- 10 - 16056025 : Articulation tangon
Spi pole connection
Verbindung Spibaum

99300577 : Ecoute de spi
Spinnaker sheet
Spischoot

Hobie Cat 16 : Eclaté de pièces détachées / Illustrated part guide/Explosionszeichnung (2005)

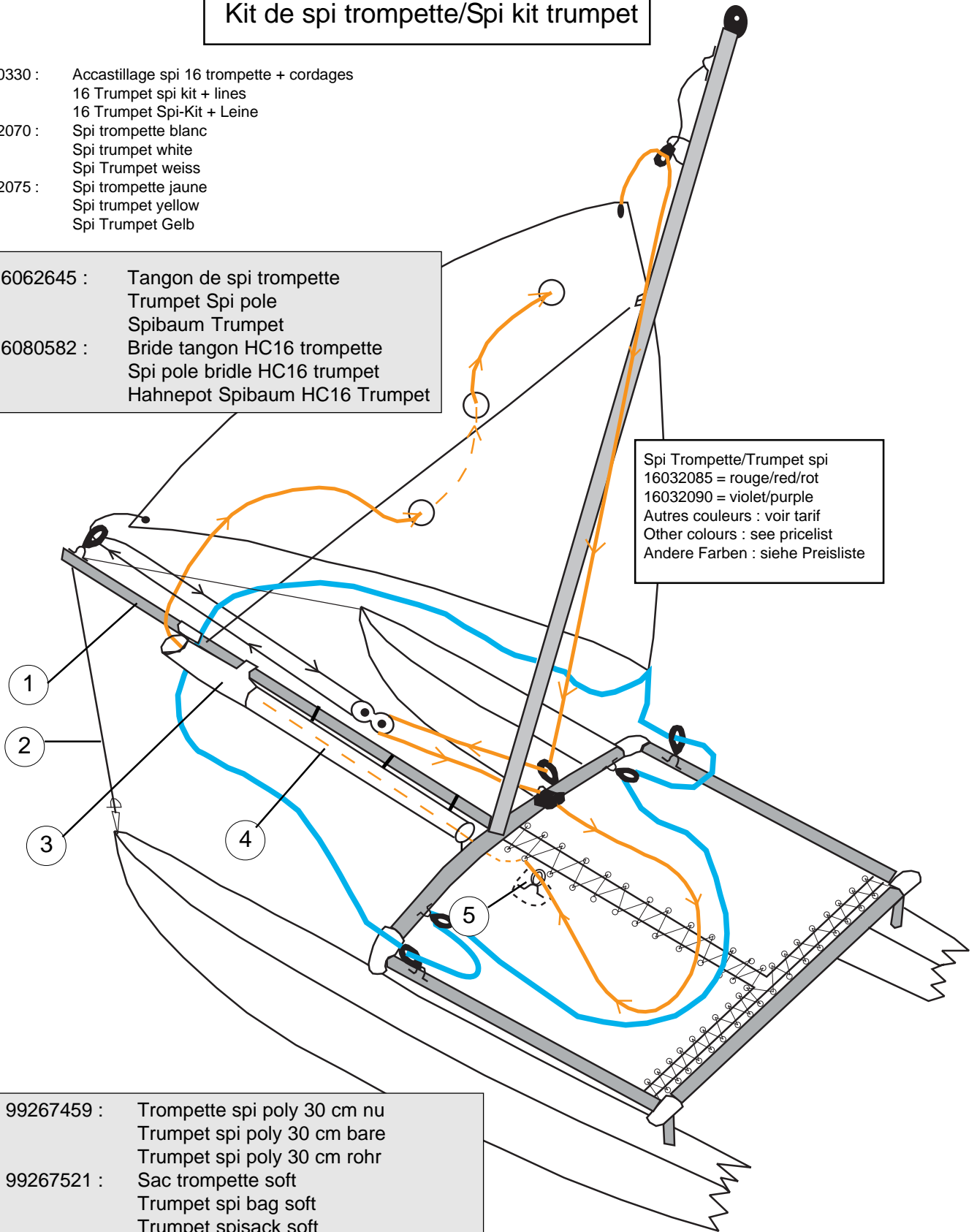
Hobie Cat 16

Kit de spi trompette/Spi kit trumpet

- 16070330 : Accastillage spi 16 trompette + cordages
 16 Trumpet spi kit + lines
 16 Trumpet Spi-Kit + Leine
- 16032070 : Spi trompette blanc
 Spi trumpet white
 Spi Trumpet weiss
- 16032075 : Spi trompette jaune
 Spi trumpet yellow
 Spi Trumpet Gelb

- 1 - 16062645 : Tangon de spi trompette
 Trumpet Spi pole
 Spibaum Trumpet
- 2 - 16080582 : Bride tangon HC16 trompette
 Spi pole bridle HC16 trumpet
 Hahnepot Spibaum HC16 Trumpet

Spi Trompette/Trumpet spi
 16032085 = rouge/red/rot
 16032090 = violet/purple
 Autres couleurs : voir tarif
 Other colours : see pricelist
 Andere Farben : siehe Preisliste



- 3 - 99267459 : Trompette spi poly 30 cm nu
 Trumpet spi poly 30 cm bare
 Trumpet spi poly 30 cm roh
- 4 - 99267521 : Sac trompette soft
 Trumpet spi bag soft
 Trumpet spisack soft
- 5 - 16070335 : Accastillage trampoline spi trompette
 Trampoline spi rig trumpet
 Trampoline-Kleinteile Trumpet Spi

Hobie Cat 16 : Eclaté de pièces détachées / Illustrated part guide/Explosionszeichnung (2005)

