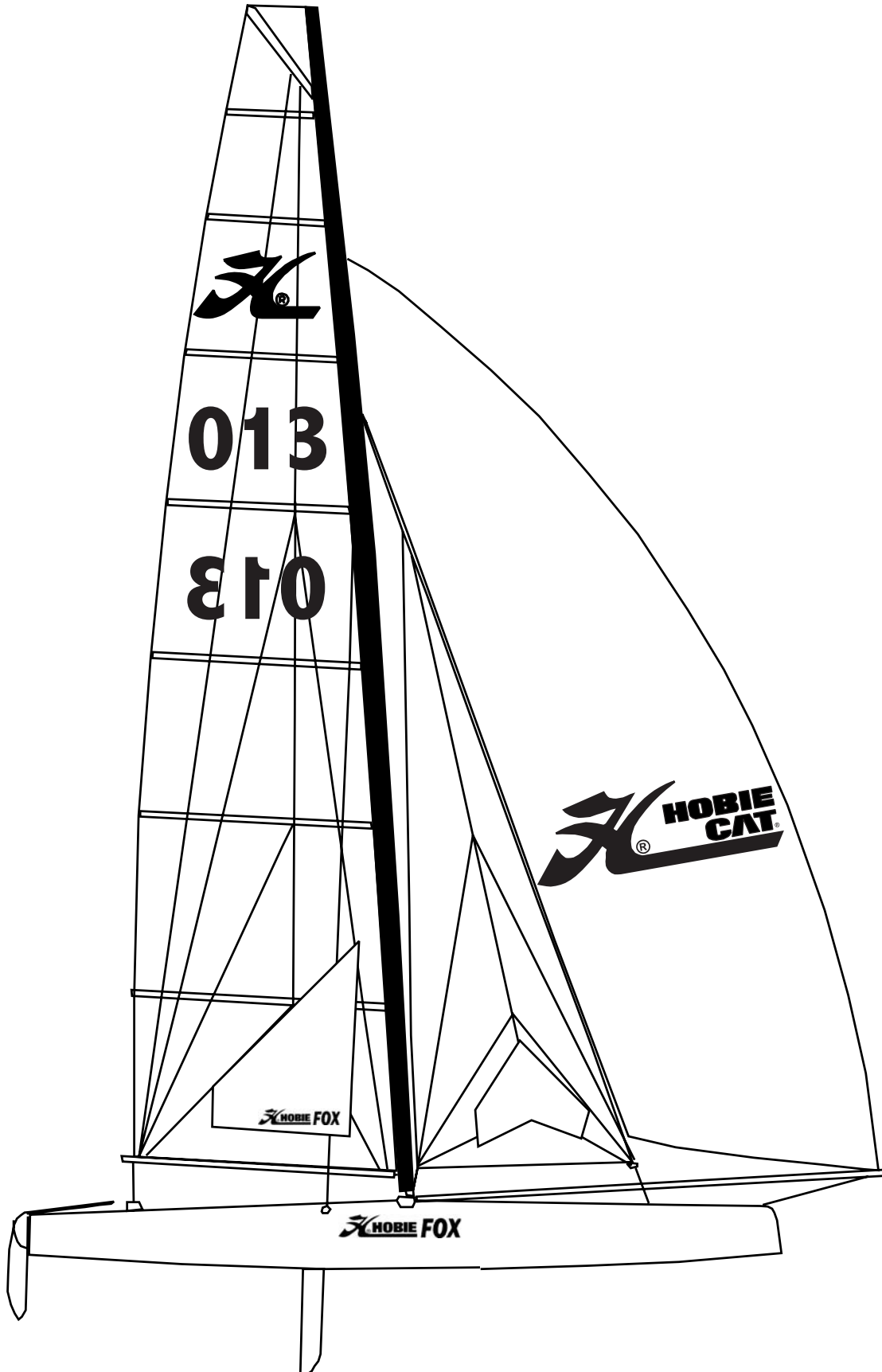




HOBIE FOX

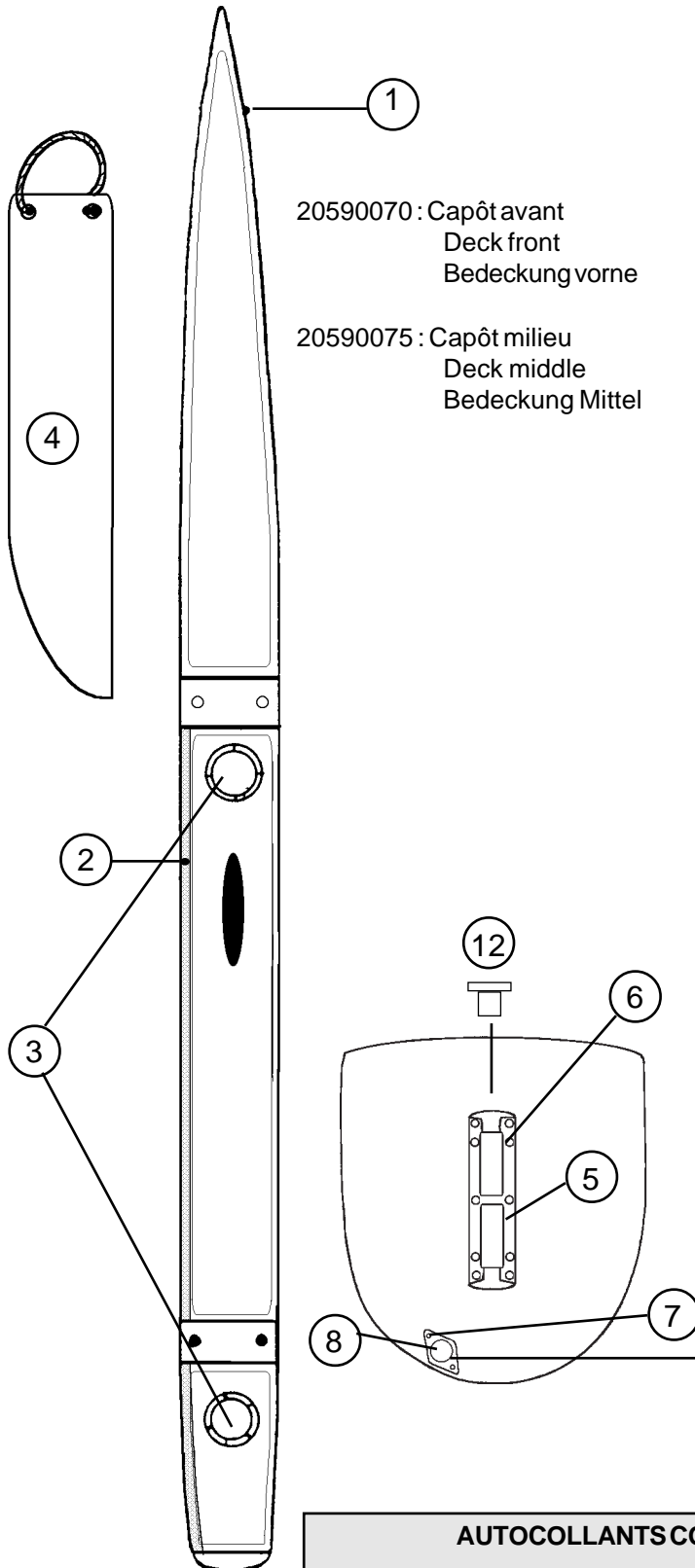


20556005 : Coque gauche
Left hull
Rumpf links

Hobie FOX Coque/Hull/Rumpf

20556015 : Coque droite
Right hull
Rumpf rechts

20560500 : Jeux de câbles/Cable set/Käbelsatz
20570400 : Sac de cordages/Rope bag/Leinensatz
20580300 : Sac accastillage/Rig bag/Takelagesack



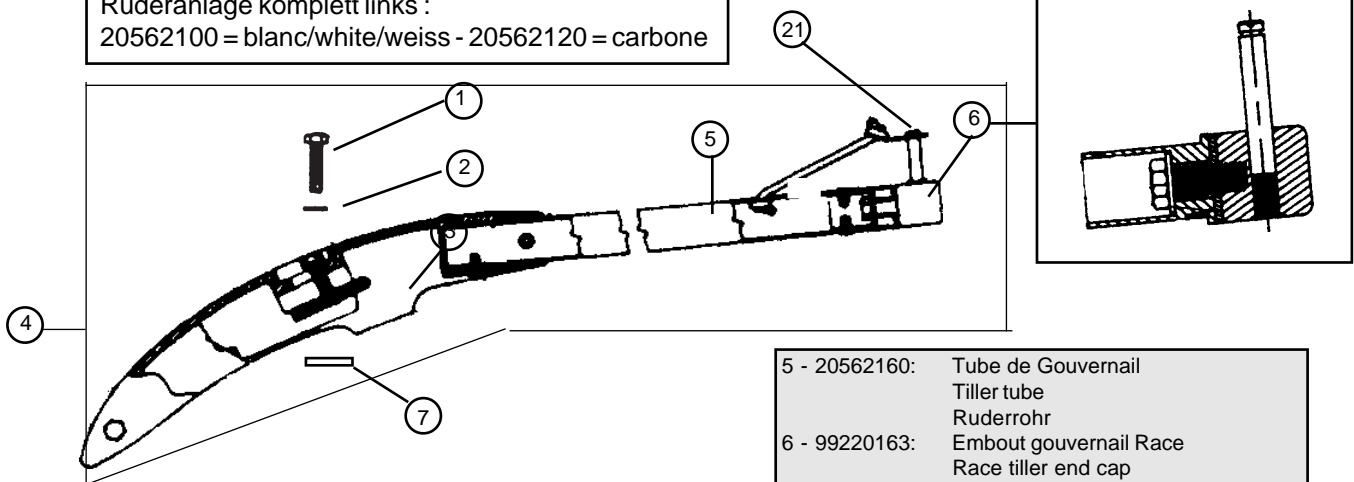
- | | |
|--------------------|---------------------------|
| 1 - 20560300 (G) : | Platine de bride |
| 20560305 (D) | Bow plate |
| | Hahnepot Platte |
| 2 - 21056028 : | Vis cadène |
| | Anchor pin |
| | Schraube für Püttingeisen |
| 3 - 18056033 : | Trappe de visite |
| | Inspection port |
| | Luckendeckel |
| 4 - 20550905 : | Dérive sabre Fox |
| | Fox daggerboard |
| | Steckschwert 18 Tiger/Fox |
| 5 - 18056005 : | Fémelot |
| | Gudgeon |
| | Heckbeschlag |
| 6 - 99220855 : | Vis TC fémelot |
| (x10) | Screw TC gudgeon |
| | Schraube TC Heckbeschlag |
| 7 - 99220845 : | Vis TF Bouchon |
| (x10) | Screw TF plug |
| | Ablassplatte-Schraube |
| 8 - 99056012 : | Platine bouchon vidange |
| | Drain housing |
| | Platine f. Ablasschraube |
| 9 - 99220048 : | Joint bouchon vidange |
| (x10) | Drain plug gasket |
| | Dichtung Ablasschraube |
| 10-99056232: | Bouchon vidange |
| (x10) | Drain plug |
| | Ablasschraube |
| 11-99220043: | Joint + bouchon |
| (x10) | Gasket + drain plug |
| | Dichtung + Ablasschraube |
| 12-99220128: | Entretoise |
| (x10) | Plastic bushing |

AUTOCOLLANTS COQUES/HULL STICKERS/RUMPF-AUFKLEBER

20556500 : Hobie Fox noir/black/schwarz 20556520 : Rouge/red/rot
99056039 : Logo "H" 150 mm

Gouvernail droit complet/Rudder assy right complet
 Ruderanlage komplett rechts :
 20562110 = blanc/white/weiss - 20562125 = carbone
 Gouvernail gauche complet/Rudder assy compl. left
 Ruderanlage komplett links :
 20562100 = blanc/white/weiss - 20562120 = carbone

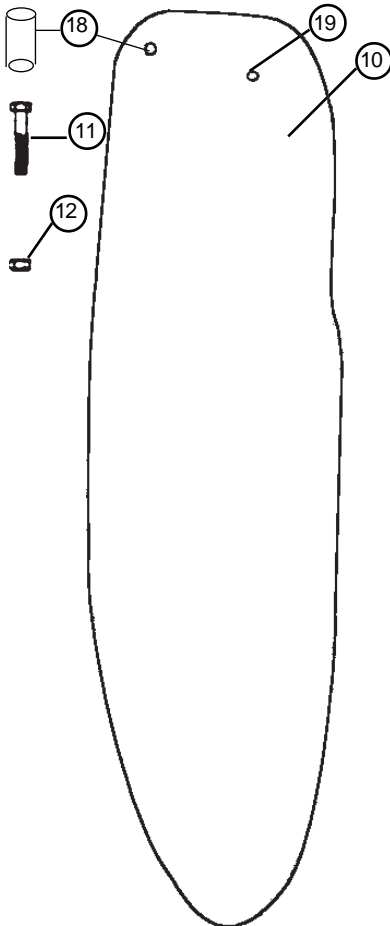
Hobie FOX Safran/Rudder/Ruderblatt



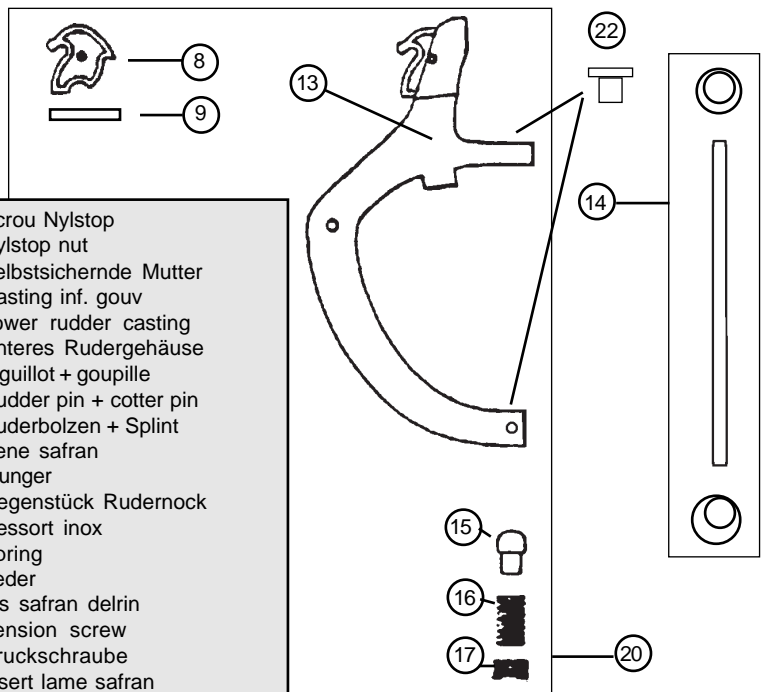
- 1 - 99220930: Vis TH 8x30 casting (x10)
Cast.bolt
Schraube Gußt.
- 2 - 99220750: Rondelle plate (x10)
Washer
Unterlegscheibe
- 3 - 17000010: Casting supérieur Gouv.
Upper rudder casting
Oberes Rudergehäuse
- 4 - 20562155: Bras gouv.droit complet
Tiller arm right complete
Ruderarm rechts komplett
20562150: Bras gouv.gauche complet
Tiller arm left complete
Ruderarm links komplett

- 5 - 20562160: Tube de Gouvernail
Tiller tube
Ruderrohr
- 6 - 99220163: Embout gouvernail Race
Race tiller end cap
Ruderarmendstück Race
- 7 - 14061122: Platine dural
Cam stop plate
Platine f. oberes Rudergehäuse
- 8 - 14061183: Came safran (x10)
Plastic cam
Rudernock
- 9 - 16041756: Goupille élastique (x10)
Maststep pin
Sprengbolzen
- 10- 99502270 : Lame safran Race
Rudder blade Race
Ruderblatt Race
- 11- 99220880: Vis safran 8x60 (x10)
Rudder bolt
Schraube Ruderblatt

Hobie Fox : Eclaté de pièces détachées / Illustrated part guide/Explosionszeichnung (2005)



- 12- 99056239: Ecrou Nylstop (x10)
Nylstop nut
Selbstsichernde Mutter
- 13- 18000155: Casting inf. gouv
Lower rudder casting
Unteres Rudergehäuse
- 14- 21080335 (inox)
Aiguillot + goupille
Rudder pin + cotter pin
Ruderbolzen + Splint
- 15- 14061106: Pene safran (x10)
Plunger
Gegenstück Rudernock
- 16- 99220685: Ressort inox (x10)
Spring
Feder
- 17- 99220825: Vis safran delrin (x10)
Tension screw
Druckschraube
- 18- 99502130: Insert lame safran
Sheave pin rudder blade
Bolzen Ruderblatt
- 19- 14041711: Axe tête de mât
Mast head axle
Mastkopf Achse
- 20- 17062680 : Casting inférieur monté
Lower rudder cast.assembled
Unteres Rudergehäuse montiert



- 21- 99220169 : Clip rapide (x2)
Retainer clip
Sicherungsclip
- 22 - 99220128 : Entretoise (x10)
Plastic Bushing
Nylon Buchse

Hobie FOX
 Etai & drisse de foc/Forestay and jib halyard
 Vorstag und Fockfall

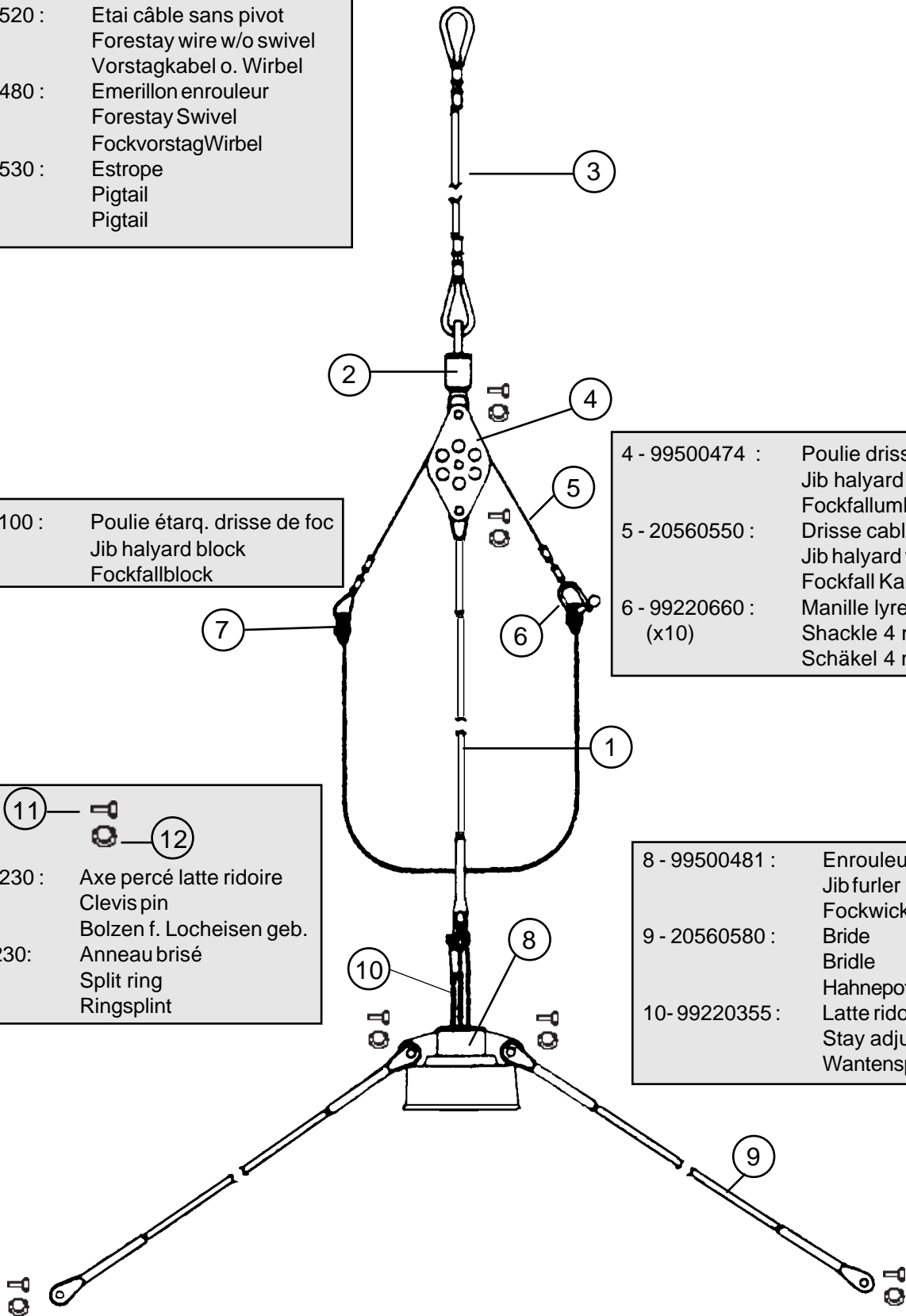
- 1 - 20560520 : Etai câble sans pivot
Forestay wire w/o swivel
Vorstagkabel o. Wirbel
- 2 - 99500480 : Emerillon enrouleur
Forestay Swivel
FockvorstagWirbel
- 3 - 20560530 : Estrope
Pigtail
Pigtail

- 7 - 18080100 : Poulie étarq. drisse de foc
Jib halyard block
Fockfallblock

- 4 - 99500474 : Poulie drisse de foc
Jib halyard block assy
Fockfallumlenk-Block
- 5 - 20560550 : Drisse cable de foc
Jib halyard wire
Fockfall Kabel
- 6 - 99220660 : Manille lyre 4 mm
(x10)
Shackle 4 mm
Schäkel 4 mm

- 11 - 99056230 : Axe percé latte ridoire
(x10)
Clevis pin
Bolzen f. Locheisen geb.
- 12 - 99220230 : Anneau brisé
(x10)
Split ring
Ringsplint

- 8 - 99500481 : Enrouleur de foc
Jib furler
Fockwickler
- 9 - 20560580 : Bride
Bridle
Hahnepot
- 10 - 99220355 : Latte ridoir
Stay adjuster
Wantenspanner



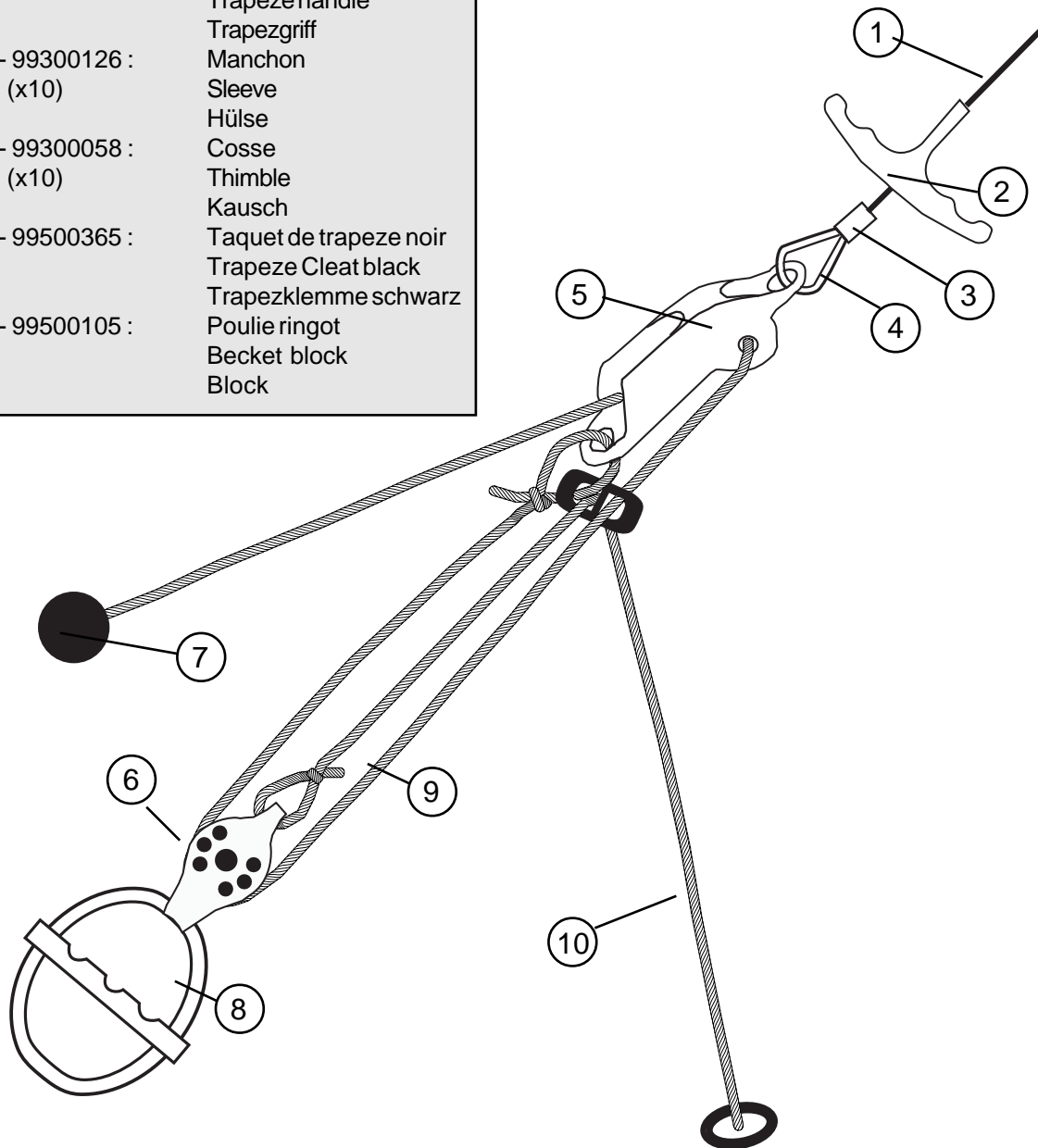
Hobie Fox : Eclaté de pièces détachées / Illustrated part guide/Explosionszeichnung (2005)

Hobie FOX

Trapèze équipier/Trapeze crew /Trapez Crew

1- 20560560 :	Cable trapeze Trapez wire Trapezkabel
2- 16080552:	Poignée Trapèze Trapeze handle Trapezgriff
3- 99300126 : (x10)	Manchon Sleeve Hülse
4- 99300058 : (x10)	Cosse Thimble Kausch
5- 99500365 :	Taquet de trapeze noir Trapeze Cleat black Trapezklemme schwarz
6- 99500105 :	Poulie ringot Becket block Block

20560565 :	Kit trapèze (2) Trapeze Kit (2) Trapezsatz (2)
------------	--



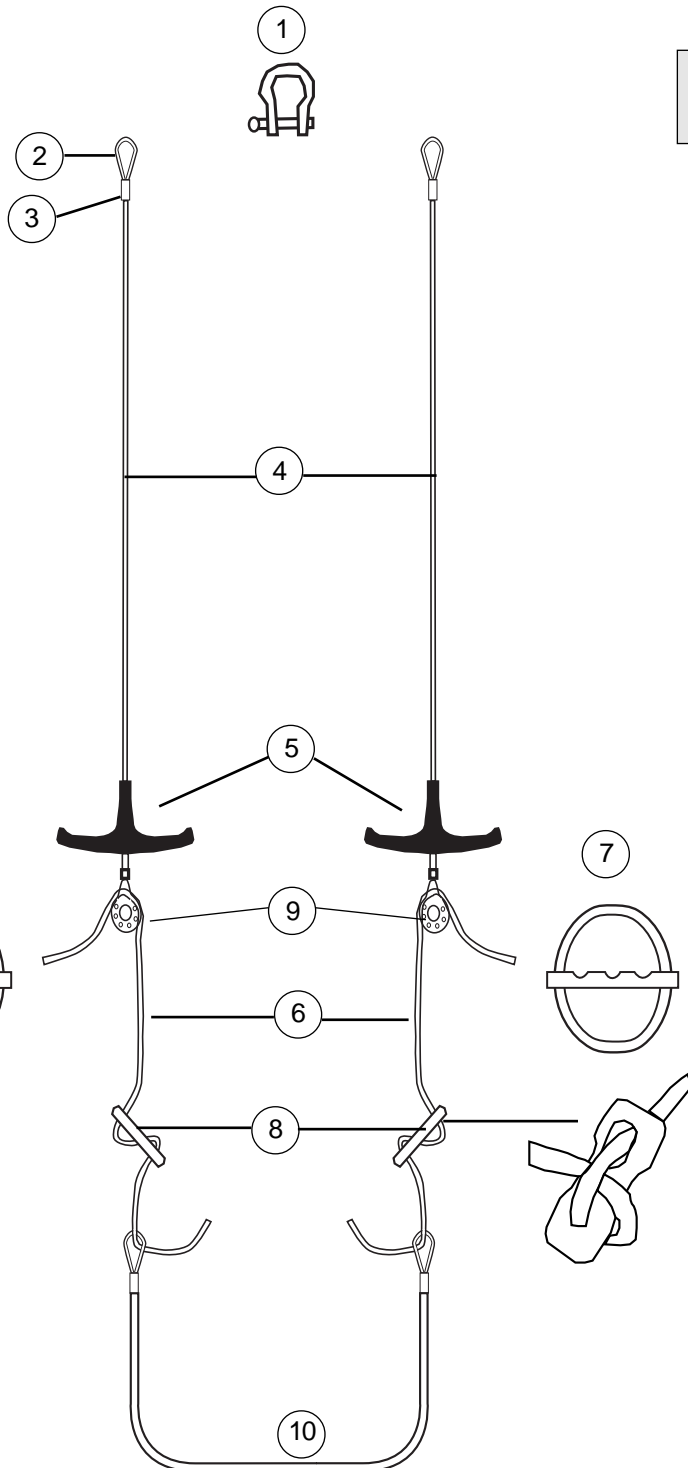
7 - 99500290 :	Boule d'arrêt Stop ball Kugelstopper
8 - 99500031 : (x10)	Poignée J&H Handle J&H Griff J&H
9- 18060413 :	Cordage de trapèze Trapeze line Trapezleine
10- 20580500:	Sandow trapèze Trapez shock cord Gummistrop Trapez

Hobie FOX

Trapèze barreur/Trapeze skipper/Trapez skipper

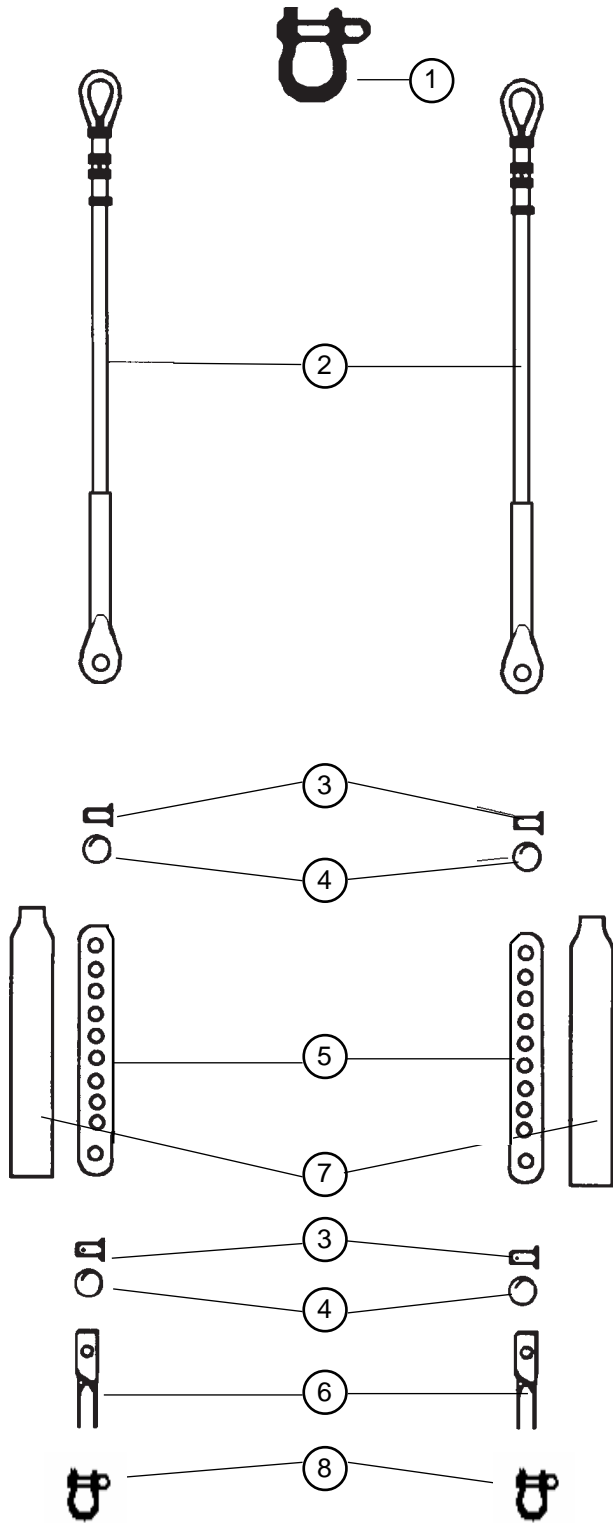
TRAPEZE KIT SKIPPER : 20560575

Hobie Fox : Eclaté de pièces détachées / Illustrated part guide/Explosionszeichnung (2005)



1 - 99220665 :	Manille Lyre 6 mm (x10)	Shackle 6 mm Schäkel 6 mm
2 - 99300058:	Cosse (x10)	Thimble Kausch
3 - 99300126:	Manchon (x10)	Sleeve Hülse
4 - 20560570:	Cable trapeze Trapez wire Trapezkabel	
5 - 16080552:	Poignée Trapèze Trapeze handle Trapezgriff	
6 - 18060413:	Cordage de réglage Trapeze line Trapezleine	
7 - 99500031:	Poignée J&H (x10)	Handle J&H Griff J&H
8 - 18060314:	Double anneau (x10)	Rope lock
18060312 (x20)	Trapezstopper	
9 - 99500478:	Poulie Block Block	
10-20580500:	Sandow de trapèze Trapeze shock cord Gummistrop Trapez	

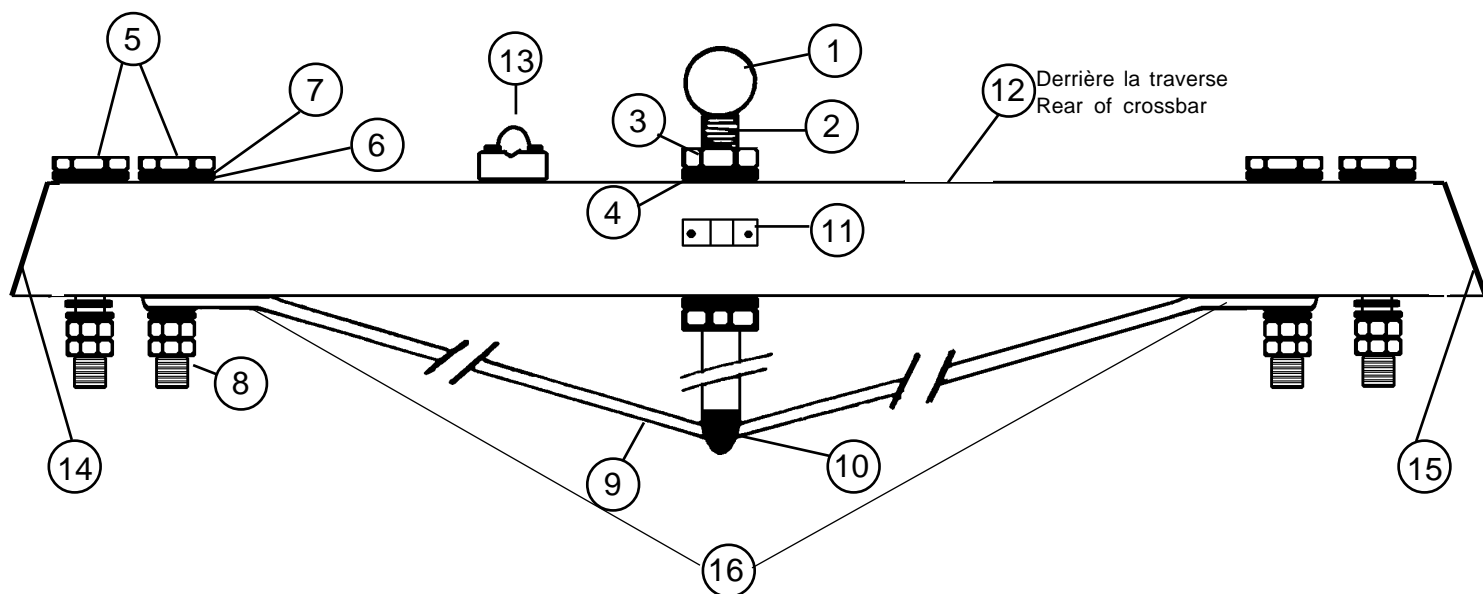
Hobie FOX
Haubans/Shrouds/Wanten



- | | |
|----------------------|--|
| 1- 99220210 (x10): | Manille Lyre 8 mm
Bow shackle
Mastschäkel |
| 2- 20560510: | Hauban
Shroud
Want |
| 3- 99056230 (x10): | Axe percé latte ridoir
Clevis pin
Bolzen für Wanteisen |
| 4- 99220230 (x10) | Anneau brisé
Split ring
Ringsplint |
| 5- 99220650 (x5): | Latte ridoir universelle
Stay adjuster
Wantenspanner |
| 6- 16060313 (x10): | Chape de hauban
Toggle
Wanten Wirbel |
| 7- 99500369 (x10): | Protège latte ridoire
Shroud adjuster cover
Wantenschutz |
| 8 - 99220665 (x10) : | Manille lyre 6 mm
Bow shackle 6 mm
Schäkel 6 mm |

Hobie FOX

Traverse avant/Front crossbar/Vorderholm
20562500 (avant/prior/vor 2003)
20562510 (2003)

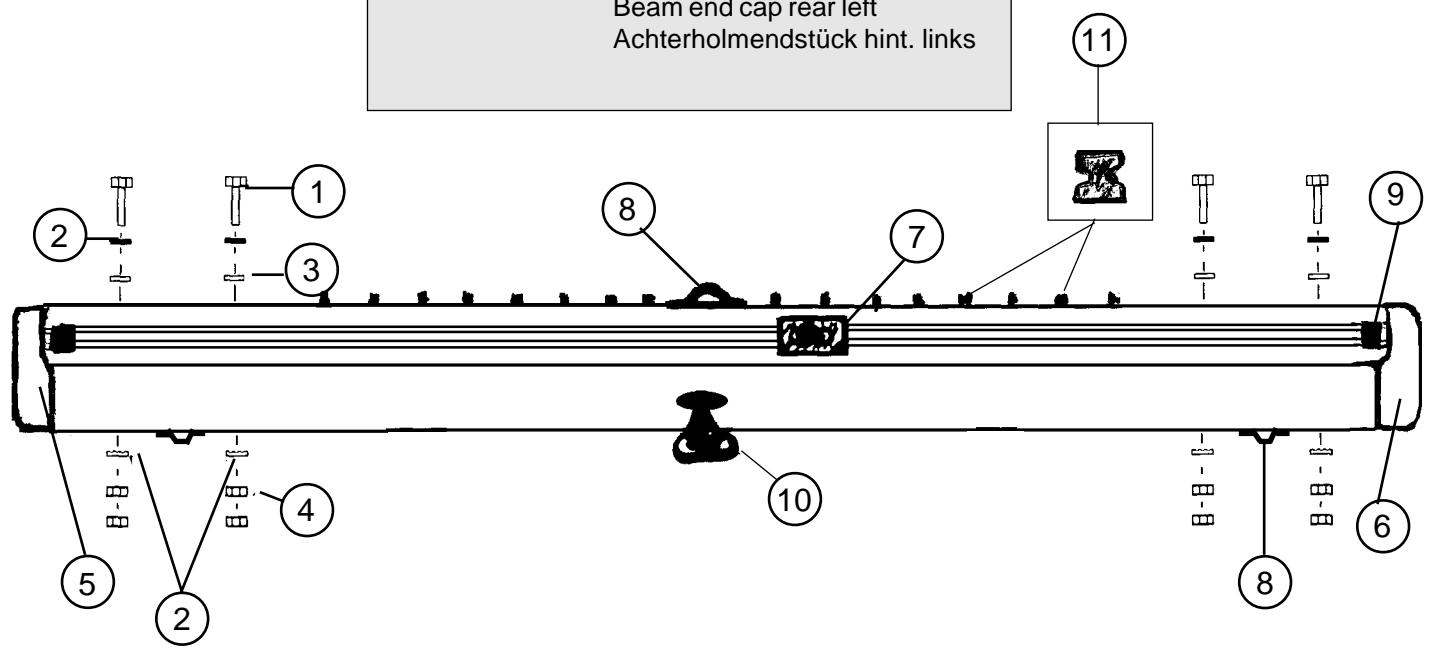


1 - 21062673 :	Emplanture de mât Mast step ball Mastfußkugel
2 - 18062680 :	Etai de martingale Dolphin striker post Unterzug gebohrt
3 - 99220104 :	Ecrou HU D16 Nut HU D16 Mutter HU D16
4 - 99220735 :	Rondelle D16 (x10) Washer D16 Unterlegscheibe D16
5 - 99220337 :	Vis TH 10 x 160 x 50 Screw TH Schraube TH
6 - 99220730 :	Rondelle D10 (x10) Washer D10 Unterlegscheibe D10
7 - 99220710 :	Rondelle D10.2 nylon (x10) Nylon washer D10.2 Nylon Unterlegscheibe D10.2
8 - 99220607 :	Ecrou HU D10 (x10) Nut HU D10 Mutter HU D10
9 - 20562700 :	Martingale Fox Dolphinstriker Fox Unterzug Fox

10 - 21000010 :	Support étau de martingale striker bar fastening Unterzug Fuß
11 - 16056025 :	Articulation inox tangon Spi pole articulation inox Verbindung Spibaum inox
12 - 99500415 :	Taquet enrouleur (derrière la traverse) Furler cleat (on rear of beam) Wicklerklemme (hinten)
13 - 99500350 :	Tourelle Taquet Swivel Camcleat Drehklemme
18580060 :	Glissière de foc droite Jib swivel cleat slider right Fockdrehklemmeleits rechts
18580055 :	Glissière de foc gauche Jib swivel cleat slider left Fockdrehklemmeleits links
14 - 18062742 :	Bouchon traverse AV droit Beam cap front right Vorderholmendstück vorne rechts
15 - 18062741 :	Bouchon traverse AV gauche Beam cap front left Vorderholmendstück vorne links
16 - 99220057 :	Pontet forgé D5 Eye Strap Guseisenbeschlag

Hobie FOX
 Traverse arrière/Rear crossbar
 Achterholm
 20562600 (avant/prior/vor 2003)
 20562610 (2003)

- 1 - 99220337 : Vis TH 10 x 160 x 50
Crossbar bolt
Holmbolzen
- 2 - 99220730 (x10) : Rondelle D10
Washer D10
Unterlegscheibe D10
- 3 - 99220710 (x10) : Rondelle D10.2 nylon
Nylon washer D10.2
Nylon Unterlegscheibe D10.2
- 4 - 99220607 (x10) : Ecrou HU D10
Nut HU D10
Mutter HU D10
- 5 - 18062744 : Bouchon traverse AR droit
Beam end cap rear right
Achterholmendstück hint. rechts
- 6 - 18062743 : Bouchon traverse AR gauche
Beam end cap rear left
Achterholmendstück hint. links



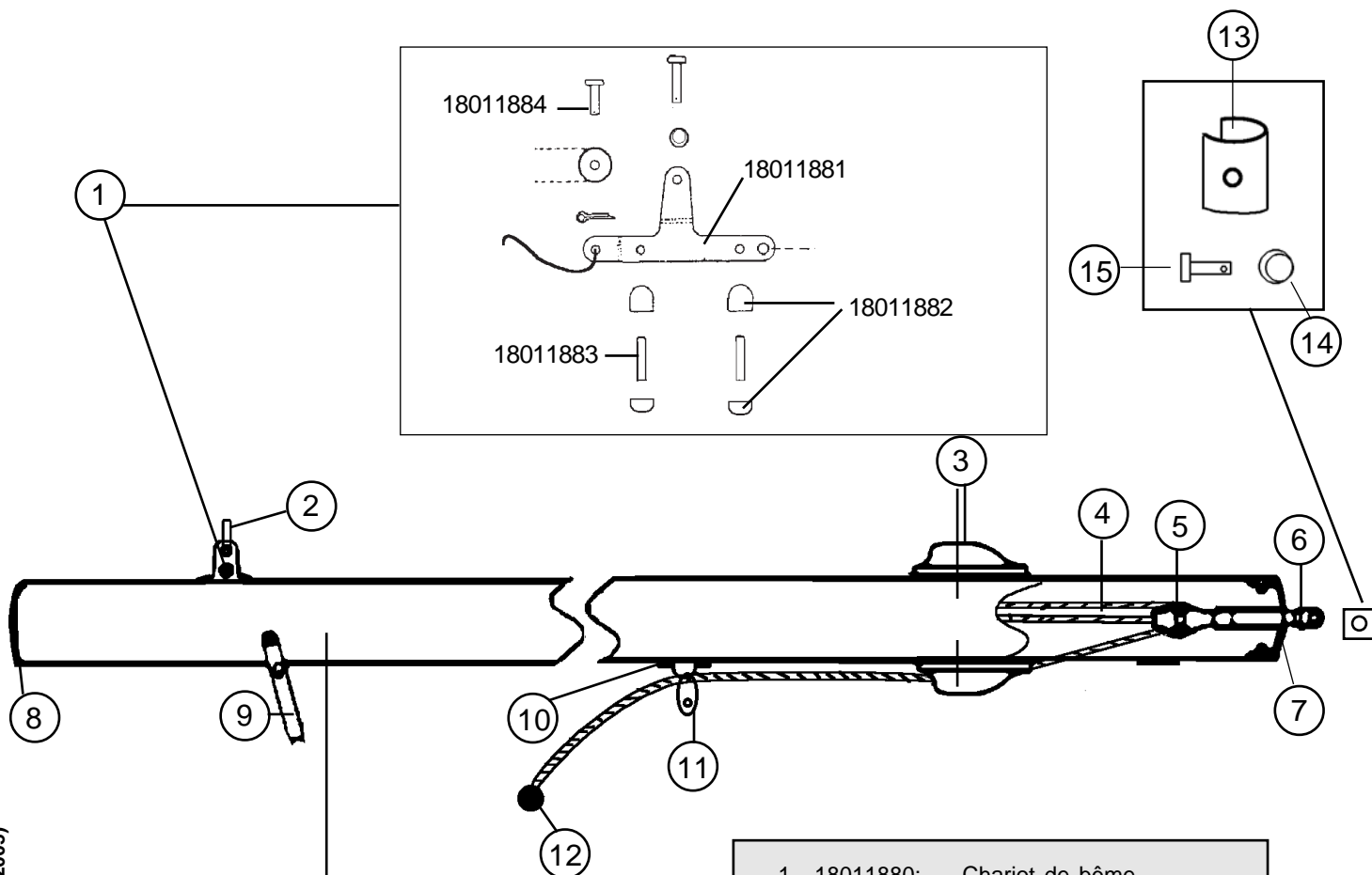
- 7 - 99500255 : Chariot de grand-voile
Traveller car
Großtraveller
- 8 - 99220057 : Pontet forgé D5
Eye strap
Guseisenbeschlag
- 9 - 21062521 : Embout rail d'écoute grand voile
Traveller track end stop
Travellerschiene Endstück

- 10 - 99500467 : Tourelle taquet carbo
99500350 (old) Swivel camcleat
Drehklemme
- 11 - 99500700 (x16) : Boutons de laçage trampoline
Trampoline lacing post
Trampolineleinenumlenkstop
- 99216040 : Rivet
Rivet
Popniete

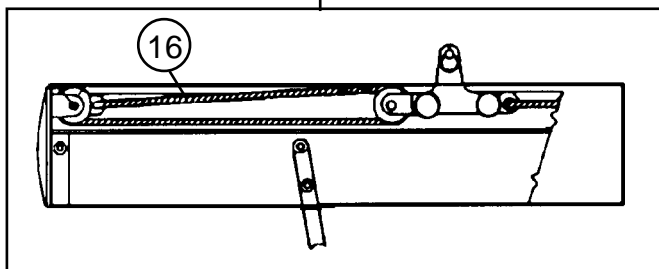
Hobie Fox : Eclaté de pièces détachées / Illustrated part guide/Explosionszeichnung (2005)

20512800 BOME Fox COMPLETE
COMPLETE BOOM Fox
BAUMKOMPLETT Fox

Hobie Fox
Bôme/Boom/Baum
2002



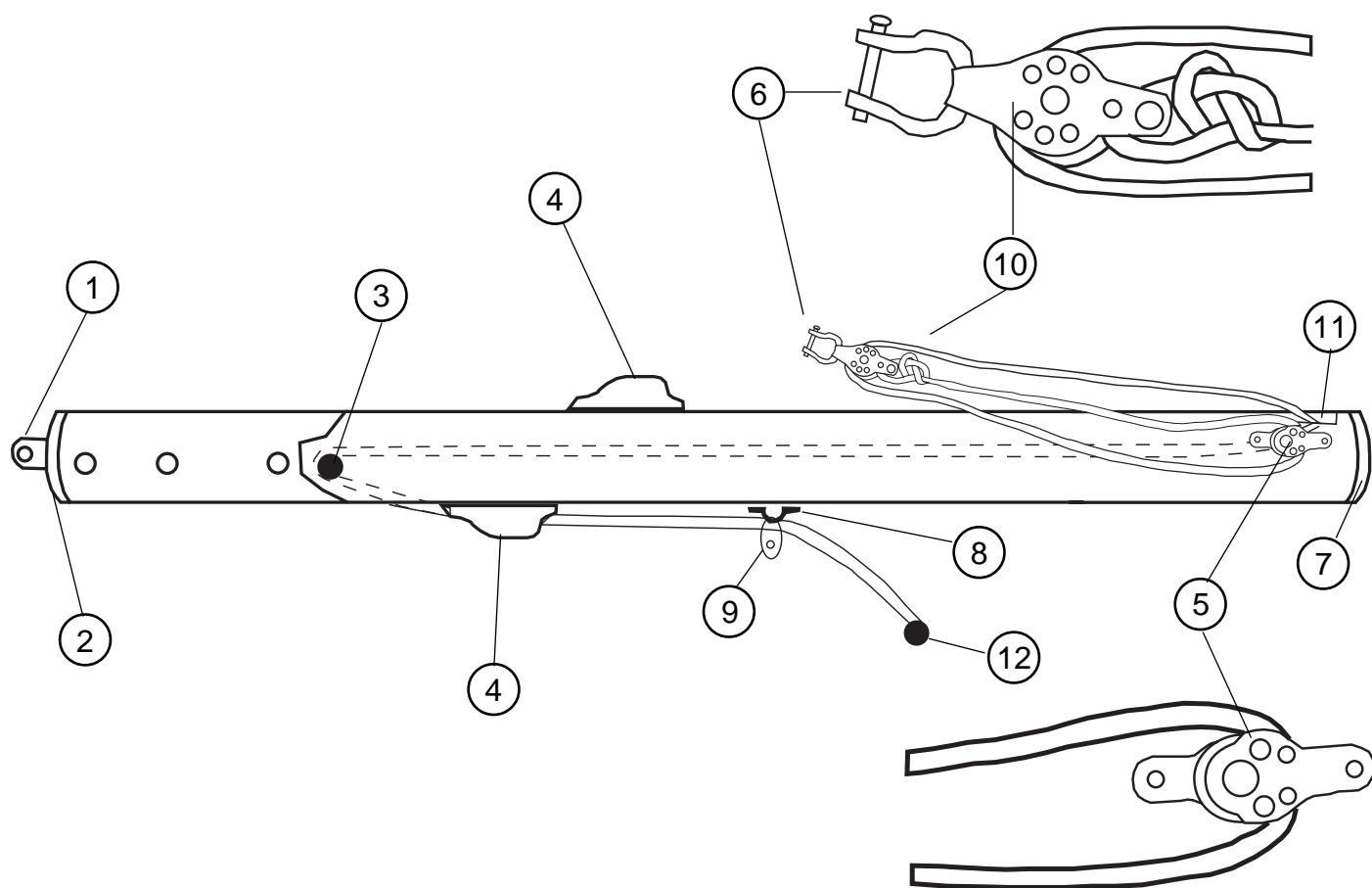
Hobie Fox : Eclaté de pièces détachées / Illustrated part guide/Explosionszeichnung (2005)



11- 99500105:	Poulie simple ringot Simple block Block Einfach
12- 99500290 (x5):	Boule d'arrêt Stop ball Kugelstopper
13- 14070351:	Charnière vit mulet Hinge vertex assembly. Lümmelbeschlag-VerbindungsKit
14- 99220230 (x10) :	Anneau brisé Split ring Ringsplint
15- 99056230 (x10) :	Axe percé latte ridoir Clevis pin Bolzen f. Locheisen gebohrt
16- 18060411:	Sandow Sandow Gummi

1 - 18011880:	Chariot de bôme Outhall car assembly Baumtraveller
2 - 99220665 (x10):	Manille lyre 6 mm Shackle 6 mm Schäkel 6 mm
3 - 99500540:	Taquet alu Cam cleat aluminium Klemme aluminium
4 - 18060412:	Cordage D5 D5 rope Leine D5
5 - 17070150:	Poulie étarquage simple Simple block Block einfach
6 - 14011820:	Ancrage vit mulet Gooseneck fastening Bauteil f. Lümmelbeschlag
7 - 18000090:	Embout de bôme av. Front boom end cap Baumendkappe vorne
8 - 18000095:	Embout de bôme arrière. Boom rear end cap Baumendkappe hinten
9 - 14011830:	Collier de bôme Block hanger Baumblock Beschlag
10- 99220057:	Pontet D5 Pad-eye Bügel

Hobie Fox
Bôme/Boom/Baum 2003
20512810

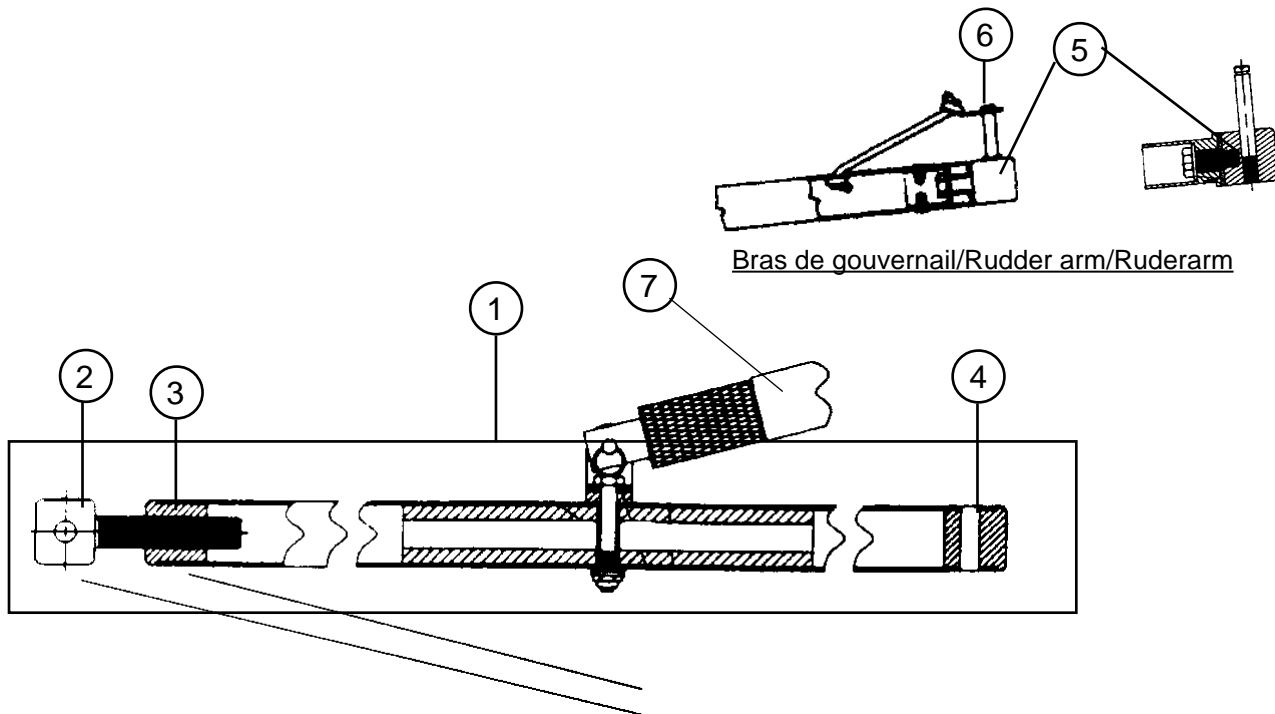


Hobie Fox : Eclaté de pièces détachées / Illustrated part guide/Explosionszeichnung (2005)

- | | |
|---------------------|--|
| 1 - 14011820: | Ancrage vit mulet
Gooseneck fastening
Bauteil f. Lümmelbeschlag |
| 2 - 17569000: | Embout de bôme FX1 D40 percé
Boom end cap drilled
Baumendkappe gebohrt |
| 3 - 99500126: | Poulie de mâst 21
Block mast 21
Block Mast 21 |
| 4 - 99500540: | Taquet coinçeur
Cam cleat
Schotklemme |
| 5 - 99500490: | Poulie à plat pont
Cheek block
Liegeblock |
| 6 - 99220665 (x10): | Manille lyre 6 mm
Shackle 6 mm
Schäkel 6 mm |

- | | |
|----------------------|--|
| 7 - 99220208 (x5) : | Bouchon à ailette D40
End cap
Endstück |
| 8 - 99220057: | Pontet forgé D5
Pad-eye
Guseisenbeschlag |
| 9 - 99500478 : | Poulie simple H404
Block single
Block einzig |
| 10 - 99500105: | Poulie simple ringot
Block single with becket
Block einzig mit Hundsfott |
| 11 - 99500545: | Poulie barber fock
Block jib barber
Block Fock Barber |
| 12 - 99500290 (x5) : | Boule d'arrêt
Stop ball
Kugelstopper |

Hobie Fox
 Barre d'accouplement & stick
 Tiller crossbar & stick
 Anlenkstange & Pinne



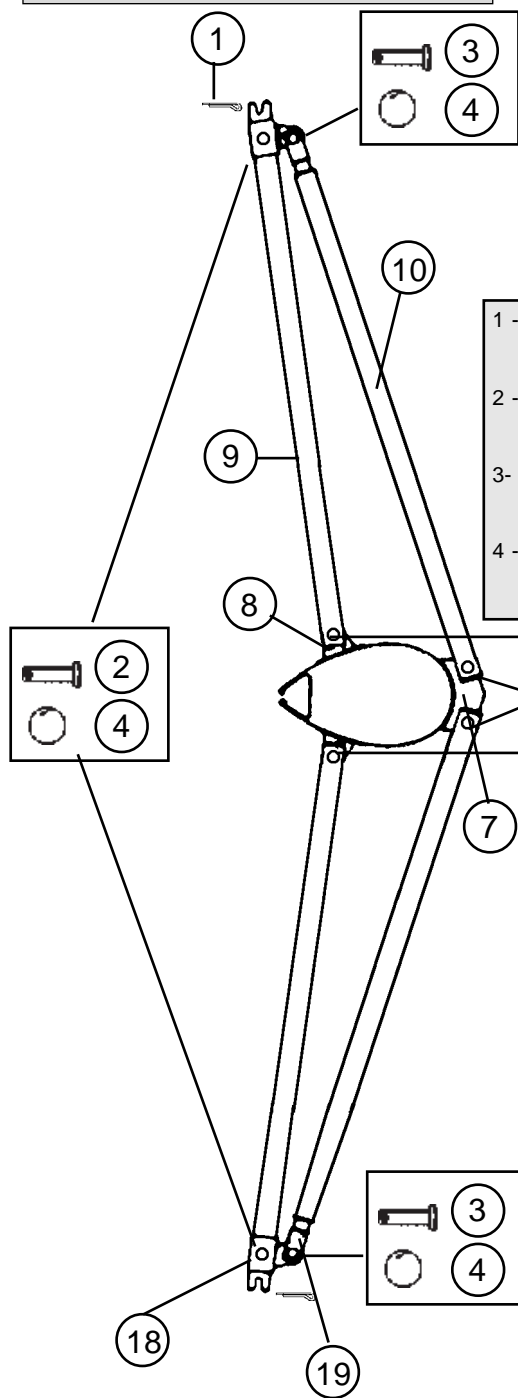
1 - 20562200 :	Barre d'accouplement Race complète Race tiller crossbar complete Anlenkstange kompl. Race
2 - 99220810 :	Vis de réglage (x2) Adjustment arm Anlenkstange-Einstellschraube
3 - 99220119 :	Embout fileté Threaded end cap Enstück mit Gewinde
4 - 99220121 :	Embout de barre accouplement percé Tiller crossbar drilled end cap Anlenkstange-Endstück gebohrt
5 - 99220163 :	Embout de gouvernail Race Race tiller end cap Ruderarmenstück Race
6 - 99220169 :	Clip rapide (x2) Retainer clip Sicherungsclip
7 - 99502310 :	Stick FX6 FX6 Tiller extension FX6 Pinne

<u>99600020</u> :	Kit articulation Race complet Race tiller connector kit complete Verbindungsgelenk kompl. Race
-------------------	--

**Mât avant 2003/
Mast before 2003**

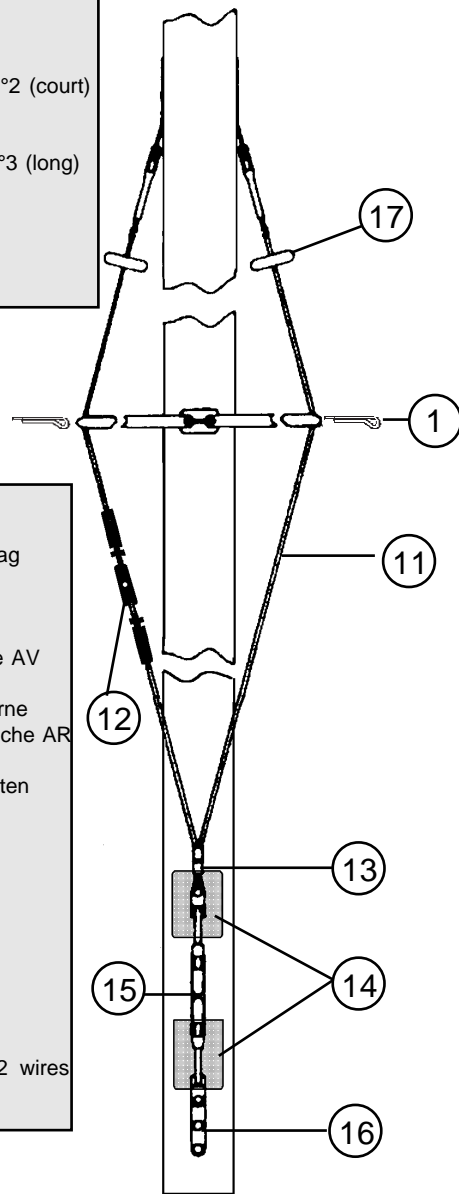
Hobie FOX
Barre de flèche et cables
Spreaders and diamond wires
Saling und Diamondwant

18060331 : KITBARREDEFLECHE
SPREADERASSEMBLY
SALINGBAUSATZ



- 1 - 99220622: Goupille
(x10)
Cotter pin
Gespalt. Stift
- 2 - 99220107: Axe épaule barre de flèche n°2 (court)
Spreader long pin
Salingachse lang
- 3 - 99220108 : Axe épaule barre de flèche n°3 (long)
Spreader short pin
Salingachse kurz
- 4 - 99220230: Anneau brisé
(x10)
Split ring
Ringspring

- 5 - 99220602 : Axe vit mulet
(x5)
Gooseneck pin
Achse Lümmelbeschlag
- 6 - 18061605 : Anneau brisé SSI
Split ring SSI
Ringspring SSI
- 7 - 18060333 : Collier barre de flèche AV
Spreader root front
Salingarm Flansch vorne
- 8 - 18060334 : 1/2 collier barre de flèche AR
Spreader root rear
Salingarm Flansch hinten
- 9 - 18060302: Barre de flèche
Spreader arm
Saling
- 10- 18060332: Support de flèche
Spreader brace
Salingstütze
- 11- 20560590: Câble de flèche
Diamond wire
Diamondwant
- 12- 99180020 : Ridoire à vis 2 câbles
Adjuster with screw 2 wires
Locheisen 2 Kabel



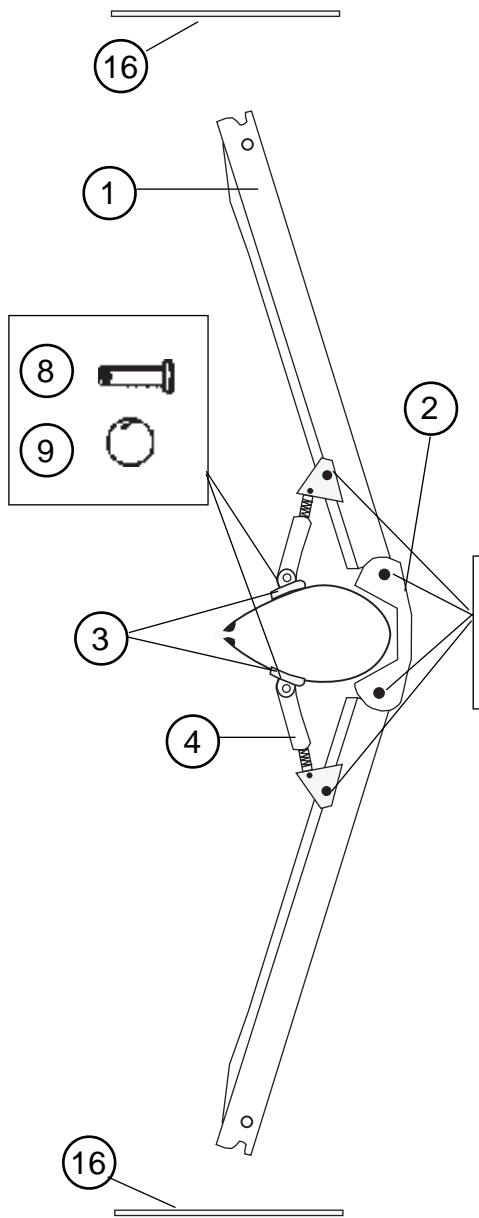
- 13- 99180015 : Toile + axe ridoir câble de flèche
Diamond anchor plate + pin
- 14- 99180010 : Toile réglage câble de flèche
Shield plate
Einstellplatte
- 15- 99180005 : Ridoire à vis câble de flèche
Turnbuckle
Salingspanner
- 16- 18080501 : Barette ridoir
Turnbuckle anchor plate
Salingspanner-Verankerung

- 17- 18060563: Kit protège foc
Plastic roller-diamond wire
Kit Fockschutz
- 18- 18011801: Tube de réglage barre de flèche
Spreader slide
Salingeinstellrohr
- 19- 99220815: Vis de réglage barre de flèche
(x2)
spreader tip adjuster
Salingendstück-Einstellschraube

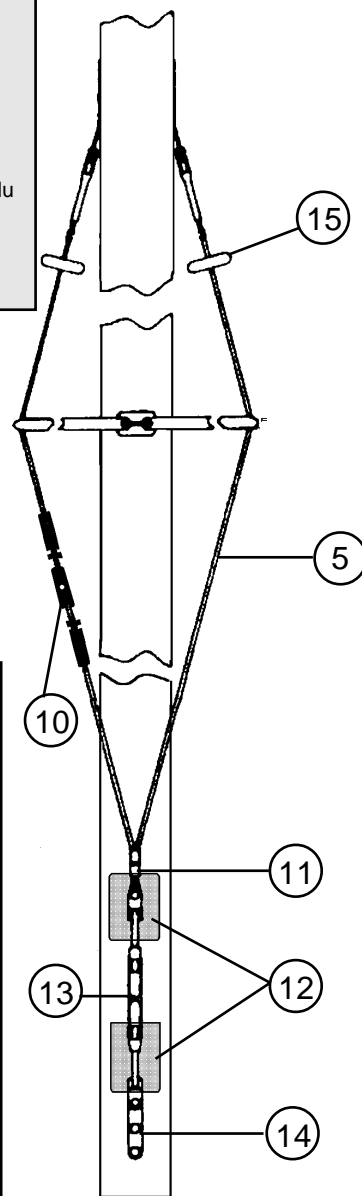
**Mât depuis 2003/
Mast since 2003**

Hobie Fox
Barre de flèche et câbles
Spreaders and diamond wires
Saling und Diamondwant

99064050 : KIT BARRE DE FLECHE cpl
SPREADER ASSEMBLY
SALINGBAUSATZ



- 1 - 99064035 : Kit barre de flèche alu
Spreader assembly
Salingbausatz
- 2 - 99064025 : Ferrure inox barre de flèche AV
Spreader front attachment bracket
Salingarm Flansch vorne
- 3 - 99064030 : Ferrure alu barre de flèche AR
Spreader rear attachment bracket alu
Salingarm Flansch alu hinten
- 4 - 99064005 : Ensemble ridoir et support alu
Spreader rake adjuster barrel



- 5 - 20560590 : Cable de flèche
Diamond wire
Diamondwant
- 6 - 99064020 : Vis D4 barre de flèche 03
Screw D4
Schraube D4
- 7 - 99226003 : Ecrou indesséable D4
Nylstop nut D4
Selbstsichernde Mutter
- 8 - 99064010 : Axe percé barre de flèche
Spreader clevis pin
Salingachse
- 9 - 99064015 : Anneau brisé
Split ring
Ringsplint
- 10- 99180020 : Ridoir à vis 2 câbles
Adjuster with screw 2 wires
Locheisen 2 Käbel
- 11- 99180015 : Toile + axe ridoir câble de flèche
Diamond anchor plate + pin
- 12- 99180010 : Toile réglage câble de flèche
Shield plate
Einstellplatte
- 13- 99180005 : Ridoir à vis câble de flèche
Turnbuckle
Salingspanner
- 14- 18080502 : Barette ridoir
(x2) Turnbuckle anchor plate
Salingspanner-Verankerung
- 15- 18060563 : Kit protégé foc
Plastic roller-diamond wire
Kit Fockschutz Trentec
- 16- 99056271 (x10) : Lien fixation câbles flèche
Securing thin wire
Sicherung dünnen Kabel

PIECES DETACHEES SEULEMENT
ONLY SPARE PARTS
NUR ERSATZTEILEN

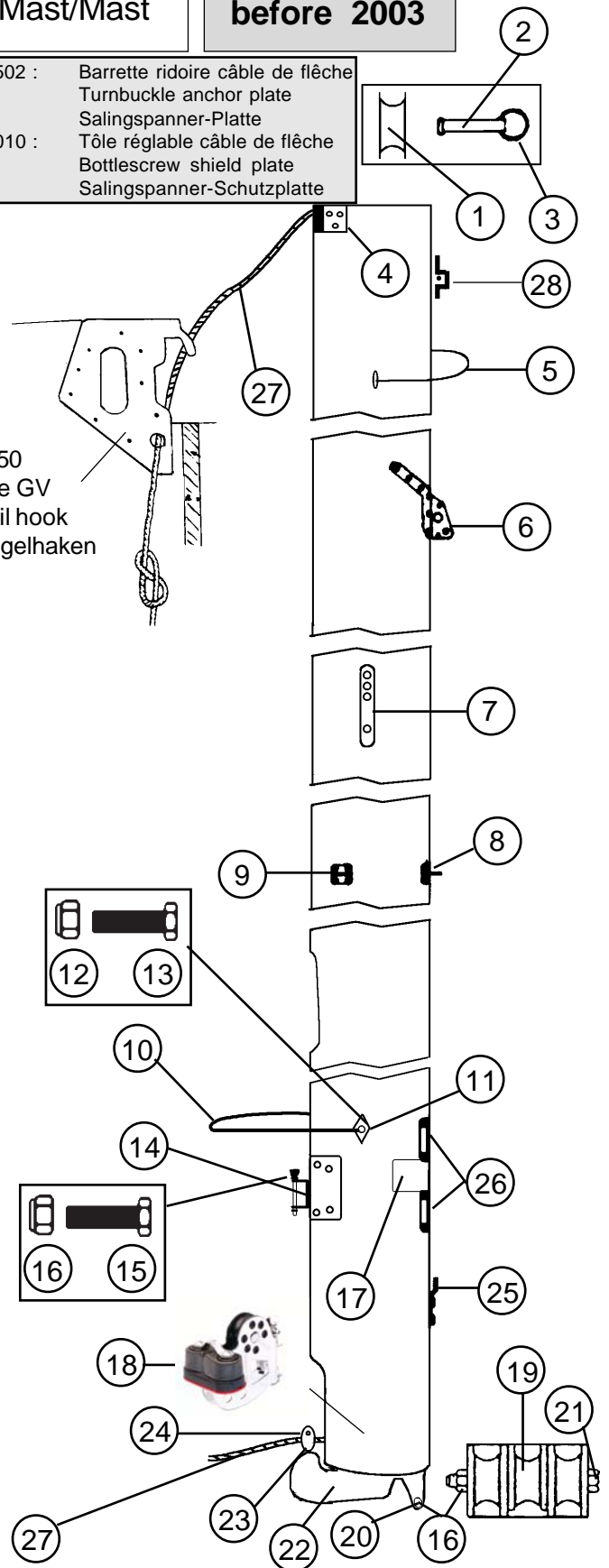
Hobie FOX
Mât/Mast/Mast

avant 2003
before 2003

- 1 - 99041011 : Rea alu D20
Aluminium sheave D20
Alu Rolle D20
- 2 - 99220602 (x5) : Axe percé vit mulet
Clevis pin gooseneck
Bolzen gebohrt f. Lümelbeschlag
- 3 - 99220230 (x10) : Anneau brisé
Split ring
Ringsplint
- 4 - 20041755 : Fixation du hook
Hook fastening
Haken-Befestigung
- 5 - 18041721 : Collier de spi
Mast tang spi
Mastbeschlag Spi
- 6 - 21041720 : Ferrure de capelage
Mast tang
Mastbeschlag
- 7 - 21080511 : Barrette cable de flèche
Diamond wire holder
Salingdraht-Mastbeschlag
- 8 - 18060333 : Collier barre de flèche AV
Spreader root forward
Saling Ringflansch vorder
- 9 - 18060334 : Collier barre de flèche AR
Spreader root aft
Saling Ringflansch hinten
- 10- 17060302 : Bras de rotation de mât
Mast rotator
Rotationsarm
- 11- 18062717 : Plaque de compression
Mast rotator compression plate
Rotationsarm-Mastplatte
- 12-99056239 (x10) : Ecrou indessérable
Nylstop nut
Selbstsichernde Mutter
- 13- 99220895 (x10) : Vis TH 8x110
Screw TH 8x110
Schraube TH 8x110
- 14- 18011865 : Embase de vit mulet
Gooseneck base
Lümmel-Mastbeschlag
- 15- 99220910 : Vis TH
(x10)
TH Screw
Schraube TH
- 16- 99056238 (x10) : Ecrou nylstop 6
Nylstop nut 6
Selbstsichernde Mutter 6
- 17- 14041723 : Autocollant de sécurité
Mast caution label
Sicherheitsaufkleber
- 18- 99080540 : Tourelles cunningham
Dowhaul swivel Camcleat
Drehklemme Vorliekstrecker
- 19- 17041750 : Réa de vit mulet
Gooseneck sheave
Lümmelbeschlag Rolle
- 20- 99220915 (x10) : Vis 6x60
Screw 6x60
Schraube 6x60
- 21- 99220094 : Vis 6x80
Screw 6x80
Schraube 6x80
- 22- 17000020 : Base de mât
Mast base
Mastfußpfanne
- 23- 14061245: Axe barre 6x32
Tiller connection pin
Anlenkstange Bolzen
- 24- 99500114 : Poulie simple tangon 28 mm
Pole single block
Einfacher Block Spibaum

- 25- 18080502 : Barrette ridoire câble de flèche
(x2)
Turnbuckle anchor plate
Salingspanner-Platte
- 26- 99180010 : Tôle réglable câble de flèche
Bottlescrew shield plate
Salingspanner-Schutzplatte

20041750
Hook de GV
Mainsail hook
Großsegelhaken



- 27- 18060408 : Drisse de grand-voile
Main halyard rope
Großfallleine
- 28- 99500490 : Poulie de drisse de spi 416
Spi halyard block
Spinnakerfall-Block

20542700 : Mât complet ss tourelle
Complete mast w/o block
Mast komplett o. Cunningham

Hobie Fox
Mât/Mast/Mast

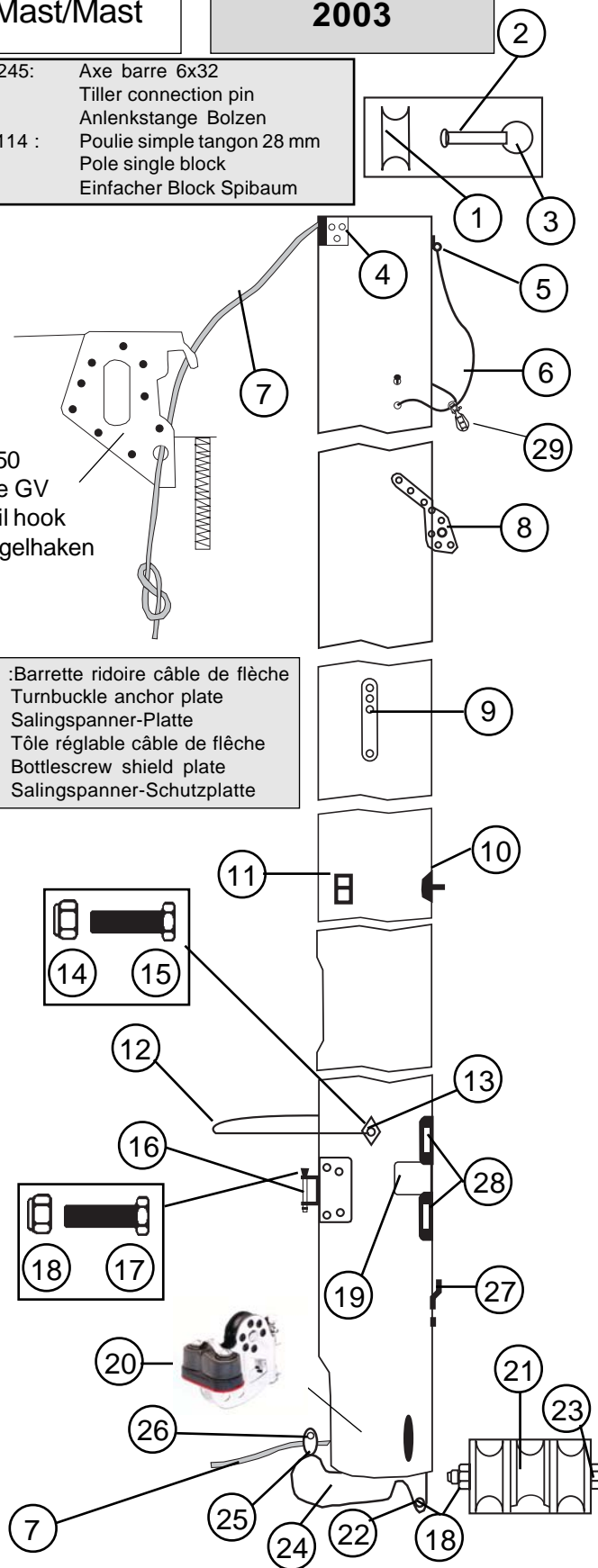
depuis/since/ab
2003

- 1 - 99041011 : Rea alu D20
Aluminium sheave D20
Alu Rolle D20
- 2 - 99220602 (x5) : Axe percé vit mulet
Clevis pin gooseneck
Bolzen gebohrt f. Lümelbeschlag
- 3 - 99220230 (x10) : Anneau brisé
Split ring
Ringsplint
- 4 - 20041755 : Fixation du hook
Hook fastening
Haken-Befestigung
- 5 - 99220238 : Ferrure fixation Dragoon
Tang Dragoon
Beschlag Dragoon
- 6 - 99300565 : Cordage collier de spi D4
Mast rope spi D4
Mastleine Spi D4
- 7 - 20560400 : Drisse de grand-voile
Main halyard rope
Großfalleine
- 8 - 21041720 : Ferrure de capelage
Mast tang
Mastbeschlag
- 9 - 21080511 : Barrette cable de flèche
Diamond wire holder
Salingdraht-Mastbeschlag
- 10 - 99064025 : Ferrure inox barre flèche
Inox spreader anchor plate
Saling Inox Platte
- 11 - 99064030 : Ferrure alu barre flèche
Spreader anchor plate alu
Saling Alu Platte
- 12 - 17060302 : Bras de rotation de mât
Mast rotator
Rotationsarm
- 13 - 18062717 : Plaque de compression
Mast rotator compression plate
Rotationsarm-Mastplatte
- 14-99056239 (x10) : Ecrrou indessérable
Nylstop nut
Selbstsichernde Mutter
- 15- 99220895 (x10) : Vis TH 8x110
Screw TH 8x110
Schraube TH 8x110
- 16 - 18011865 : Embase de vit mulet
Gooseneck base
Lümmel-Mastbeschlag
- 17- 99220910 (x10) : Vis TH 6 x 35
TH Screw
Schraube TH
- 18- 99056238 (x10) : Ecrrou nylstop 6
Nylstop nut 6
Selbstsichernde Mutter 6
- 19 - 14041723 : Autocollant de sécurité
Mast caution label
Sicherheitsaufkleber
- 20 - 99080540 : Tourelles cunningham
Dowhaul swivel camcleat
Drehklemme Vorliekstrecker
- 21 - 17041750 : Réa de vit mulet
Gooseneck sheave
Lümmelbeschlag Rolle
- 22- 99220915 (x10) : Vis 6x60
Screw 6x60
Schraube 6x60
- 23- 99220022 : Vis 6x70
Screw 6x70
Schraube 6x70
- 24 - 17000020 : Base de mât
Mast base
Mastfußpfanne

- 25- 14061245: Axe barre 6x32
Tiller connection pin
Anlenkstange Bolzen
- 26- 99500114 : Poulie simple tangon 28 mm
Pole single block
Einfacher Block Spibaum

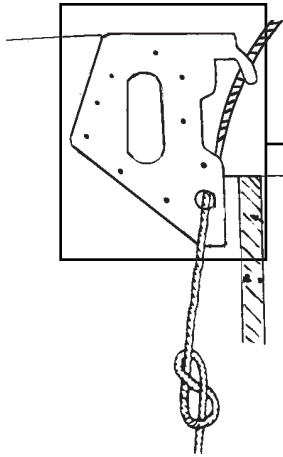
20041750
Hook de GV
Mainsail hook
Großsegelhaken

- 27- 18080502 (x2) : Barrette ridoire câble de flèche
Turnbuckle anchor plate
Salingspanner-Platte
- 28- 99180010 : Tôle réglable câble de flèche
Bottlescrew shield plate
Salingspanner-Schutzplatte



- 29 - 99500114 : Poulie simple tangon
Single block
Block einzig

Hobie FOX
Grand-voile/Main sail/Großsegel



20041750 :
Hook de grand-voile
Main hook
Großshaken

Grand-voile Hobie FOX
Hobie FOX main sail
Hobie FOX Großsegel

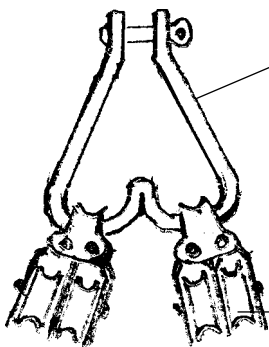
20530100 : Jaune/Yellow/Gelb
20530120 : blanc/white/weiss
20530130 : noir/black/schwarz

Lattes de grand-voile Hobie FOX
Hobie FOX main battens
Hobie FOX Großsegel-Latten

20534000 : Jeu de lattes de grand-voile complet
Main Batten set complete
Großsegel-Lattensatz kompl.

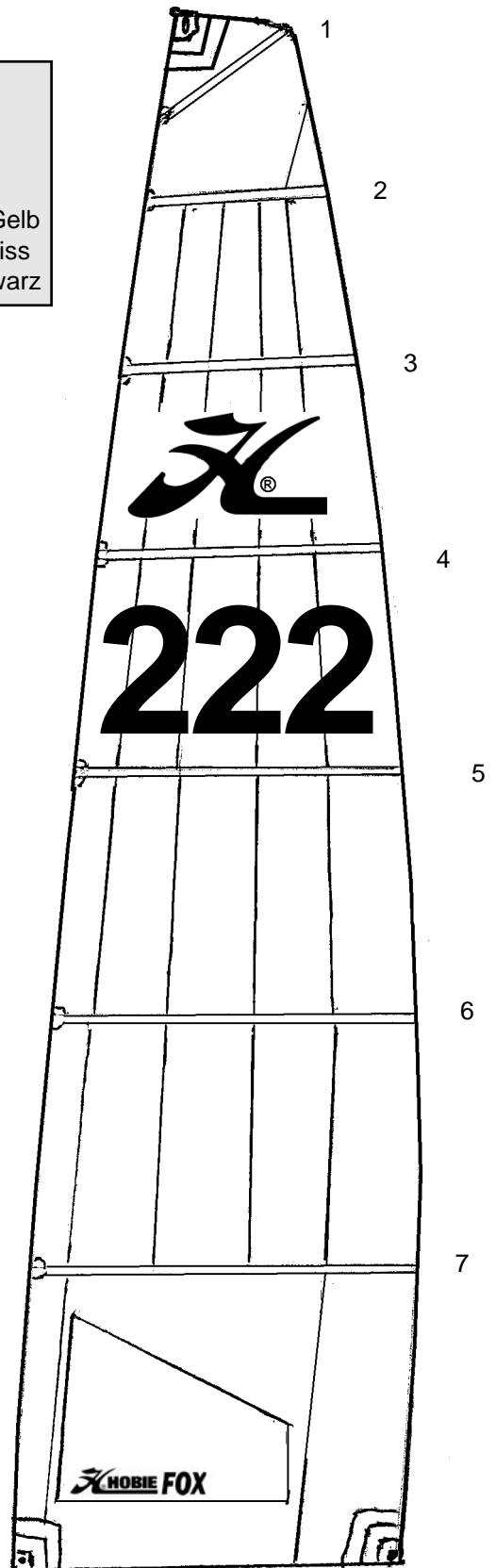
#1 : 20534001	soft #1 20534008
#2 : 20534002	soft #2 20534009
#3 : 20534003	
#4 : 20534004	
#5 : 20534005	
#6 : 20534006	
#7 : 20534007	

CUNNINGHAM SYSTEM/VORLIELSTRECKER



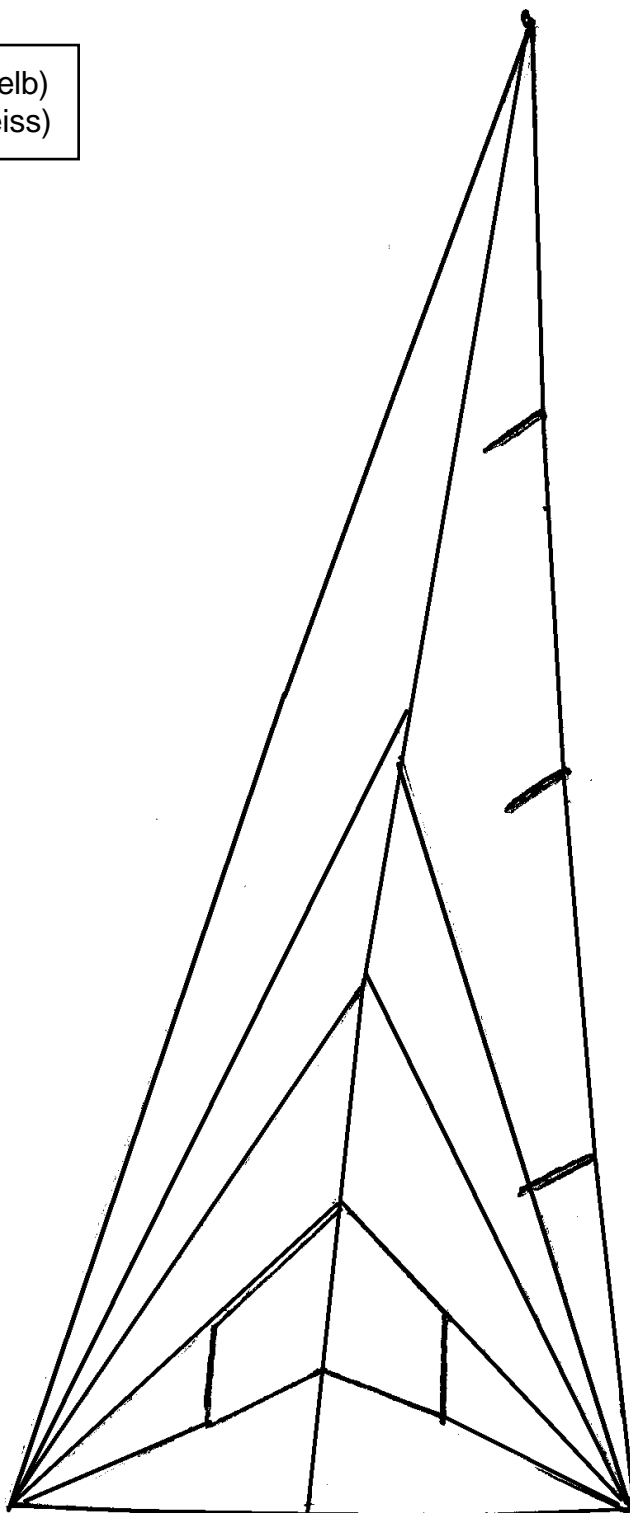
99220132 :
Manille coeur
Heart shackle

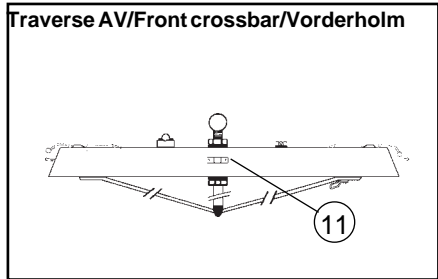
17070160 :
Poulie double
Double block
Block zweifach



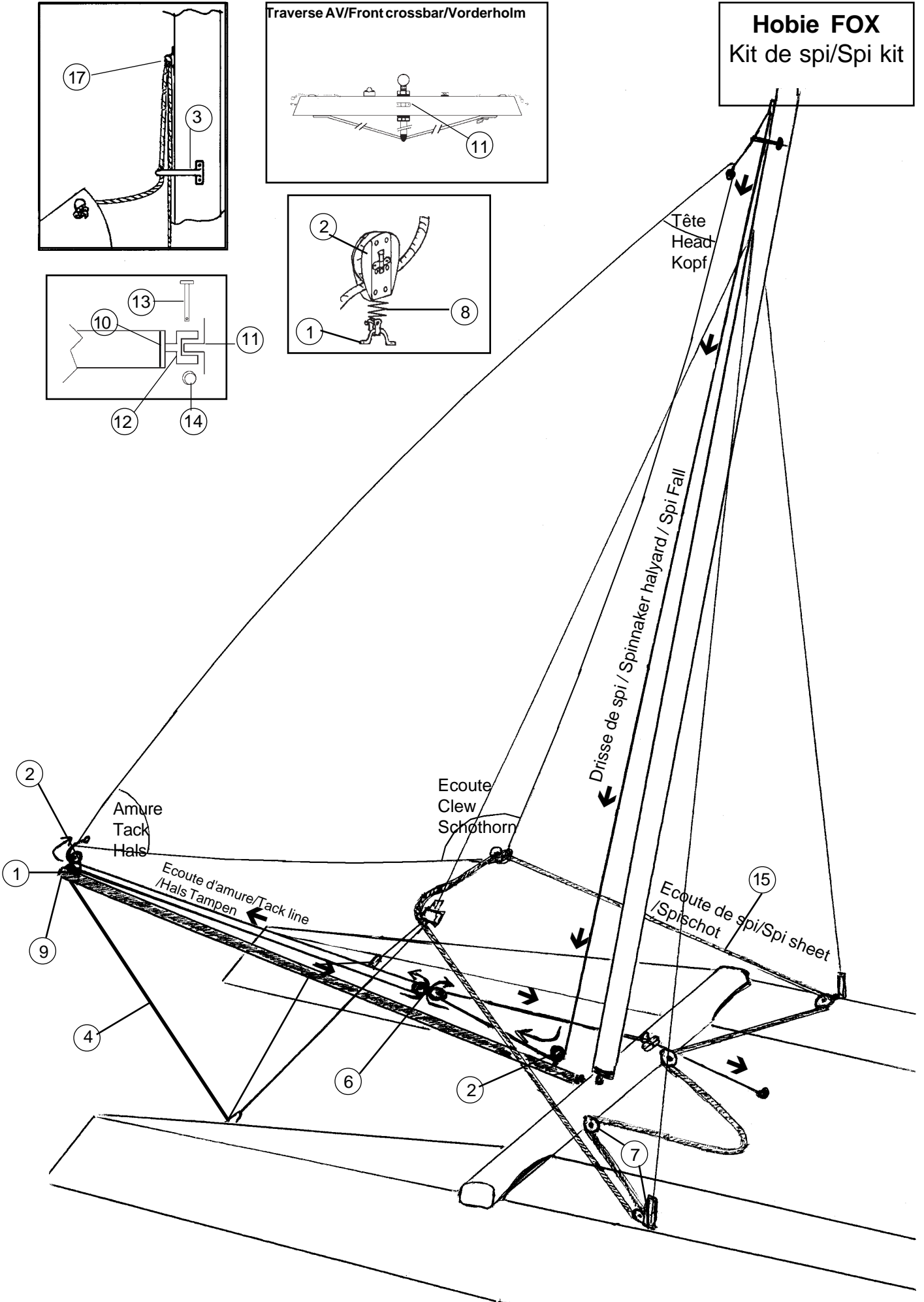
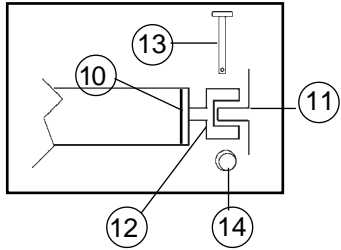
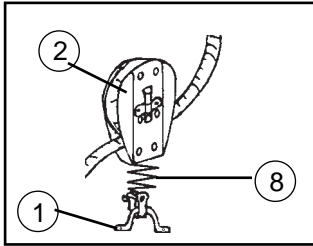
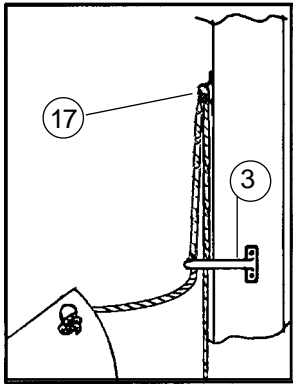
Hobie FOX
Foc/Jib/Fock

20530205 (jaune/yellow/Gelb)
20530225 (blanc/white/weiss)





Hobie FOX
Kit de spi/Spi kit



Hobie Fox : Eclaté de pièces détachées / Illustrated part guide/Explosionszeichnung (2005)

20570320 : Accastillage Spinnaker ss spi
Complete Spinnaker kit w/o spi
Spi-Rig kompl.ohne Spi

99267465 : Sac spinnaker
Spinnaker bag
Spitasche

20570420 : Sac cordages Spinnaker Fox
Spi rope bag Fox
Spileinetasche Fox

Hobie FOX
Kit de spi/Spi kit
Ref. : K SPIFOX

1 - 99220057 :	Pontet forgé D5 Eye strap Guseisenbeschlag	8 - 18060142 :	Ressort poulie écoute foc/spi Spi sheet block spring Spischottblock-Feder
2 - 17070150 :	Poulie simple Single block Block einfach	9 - 99220208 :	Embout tangon plast. Spi pole end cap Endstück Spibaum
3 - 18041721 :	Collier de spi Spi head mast fitting Mastbeschlag für Spi	10- 17569000 :	Embout tangon Spi pole end cap Endstück Spibaum
4 - 20580550 :	Bride tangon Pole bridle Spibaum-Hanepot	11- 16056025 :	Articulation tangon Spi pole connection Verbindung Spibaum
5 - 20562635 :	Tangon de spi Spi pole Spibaum	12- 18061320 :	Chape d'articulation tangon Spi pole connection toggle Verbindungswirbel Spibaum
6 - 21060060 :	Poulie tête-à-tête spi Sister block Block spi	13- 14061245 :	Axe barre Connection pin Bolzen
7 - 99501000 :	Poulie winch simple Ratchet block single Knarr-Block einzig	14 - 99220230 :	Anneau brisé Split ring Offener ring
		15 - 18060486 :	Ecoute de spi Spi sheet Spischot

Les Poulies se montent sur les chapes d'articulation de Haubans et sur la traverse avant.

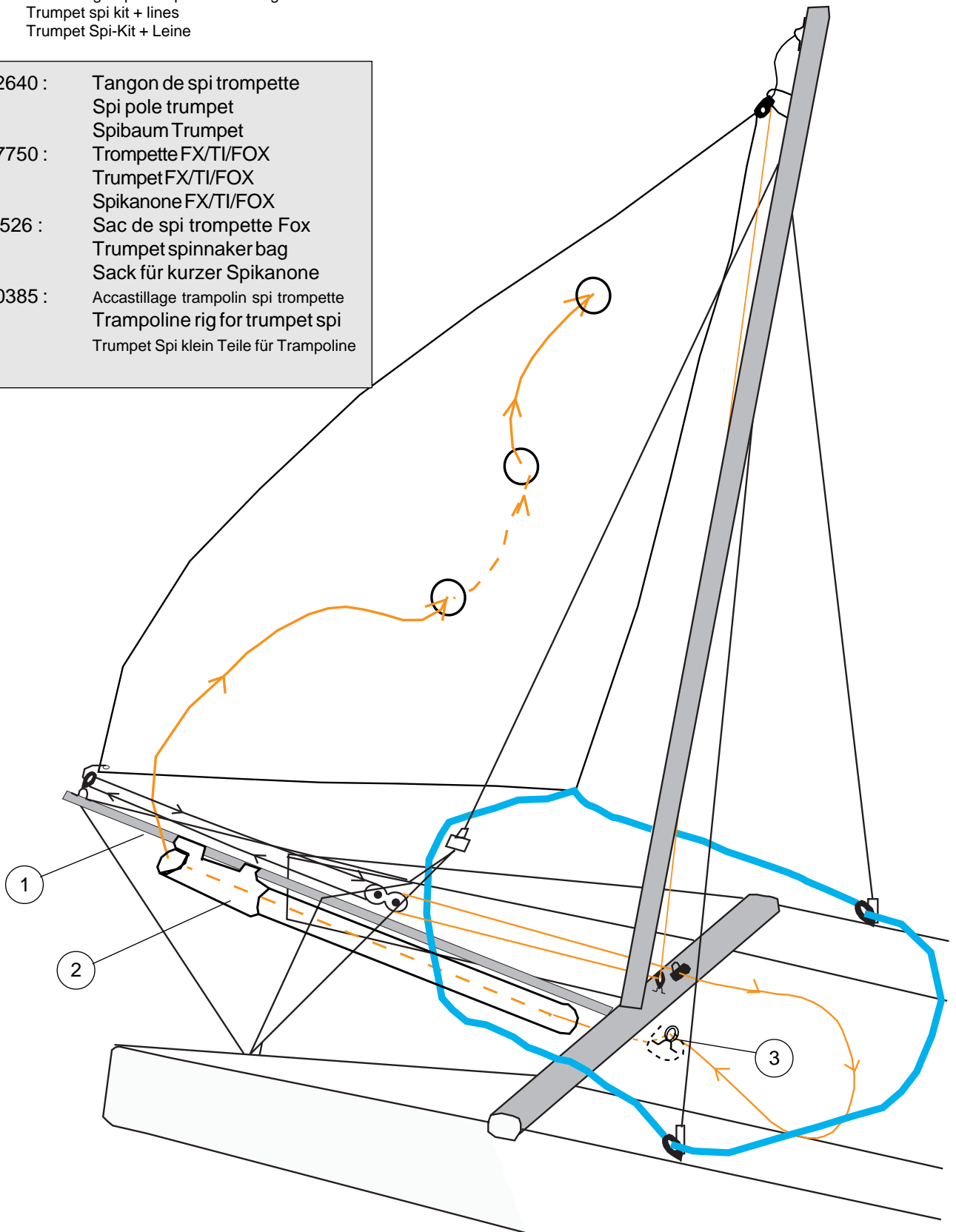
The sheet blocks are mounted at the base of the shroud adjusters and on the front crossbar.

Blöcke müssen auf den Wanten-Toggle und den Vorderholm eingestellt werden

Hobie Fox Kit de spi trompette/Spi kit trumpet

20570330 : Accastillage spi trompette + cordages
Trumpet spi kit + lines
Trumpet Spi-Kit + Leine

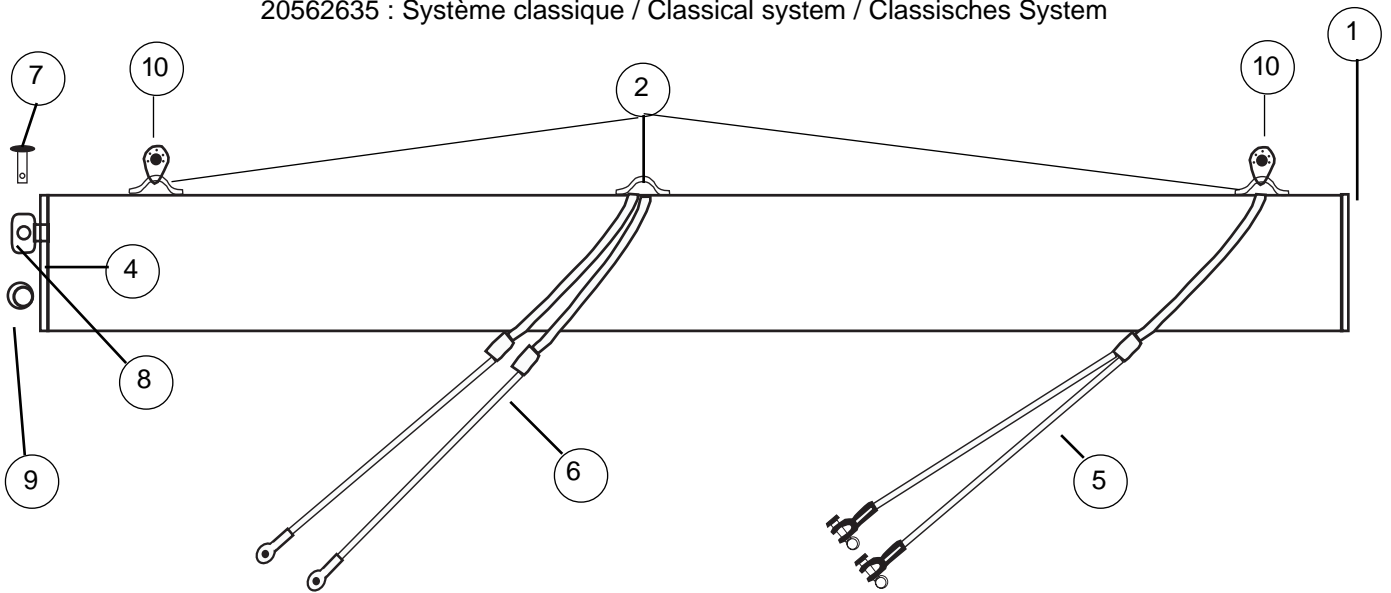
- | | |
|----------------|---|
| 1 - 20562640 : | Tangon de spi trompette
Spi pole trumpet
Spibaum Trumpet |
| 2 - 99267750 : | Trompette FX/TI/FOX
Trumpet FX/TI/FOX
Spikanone FX/TI/FOX |
| 99267526 : | Sac de spi trompette Fox
Trumpet spinnaker bag
Sack für kurzer Spikanone |
| 3 - 18570385 : | Accastillage trampoline spi trompette
Trampoline rig for trumpet spi
Trumpet Spi klein Teile für Trampoline |



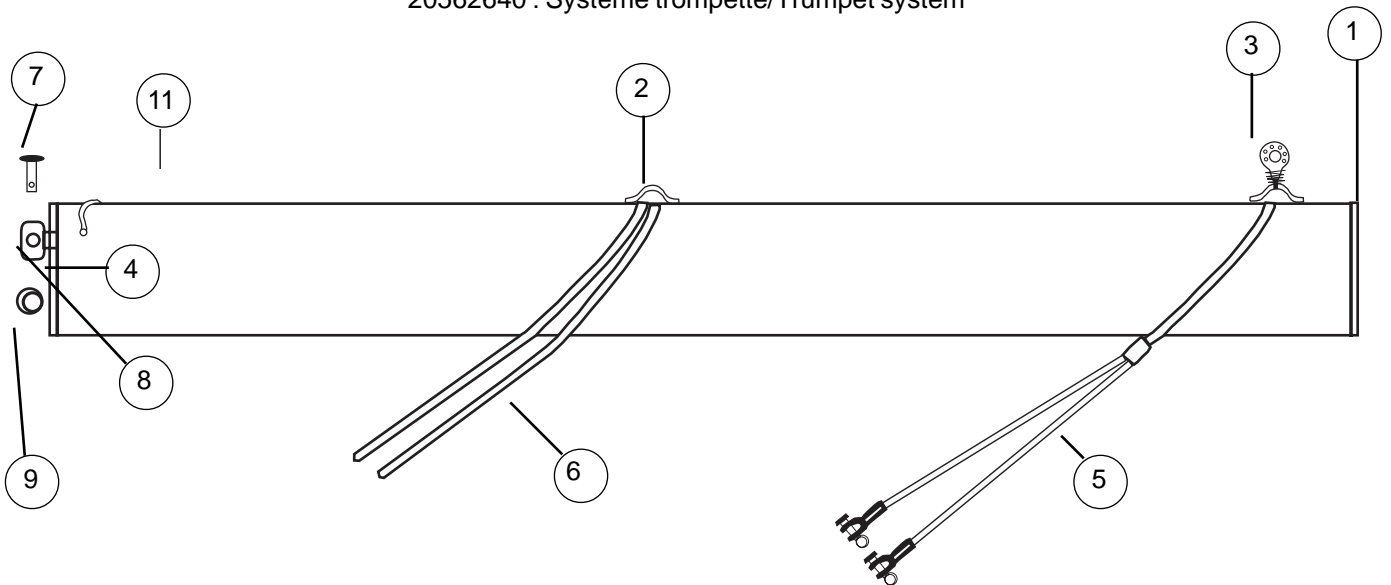
Hobie FOX

Tangon de spi/ Spinnaker pole/Spibaum

20562635 : Système classique / Classical system / Classisches System



20562640 : Système trompette/Trumpet system



Hobie Fox : Eclaté de pièces détachées / Illustrated part guide/Explosionszeichnung (2005)

- | | |
|---------------------|---|
| 1 - 99220208 (x5) : | Bouchon à ailette
End cap
Endstück |
| 2 - 99220057 : | Pontet forgé D5
Pad-eye
Guseisenbeschlag |
| 3 - 99500735 : | Poulie avec ressort et pontet
Block with spring and eye strap
Block mit Splint und Guseisenbeschlag |
| 4 - 17569000 : | Embout bôme percé
Boom end cap drilled
Baumendstück gebohrt |
| 5 - 20580550 : | Bride tangon
Bridle classical
Spibaum-Hanepot |
| 6 - 20580560 : | Bride cunningham tangon (classique)
Pole support wire
Spibaum-Gurtel |

- | | |
|----------------------|--|
| 99300545 : | Cordage spectra D4 blanc (trompette)
Spectra line D4 (trumpet)
Spectraleine D4 (Trumpet) |
| 7 - 14061245 : | Axe barre
Connection pin
Bolzen |
| 8 - 18061320 : | Chape d'articulation tangon
Spi pole connection toggle
Verbindungswirbel Spibaum |
| 9 - 99220230 (x10) : | Anneau brisé
Split ring
Offener Ring |
| 10-17070150 : | Poulie étarquage simple
Single block
Block einzig |
| 11-60010950 : | Pontet nylon kayak
Nylon pad-eye
Guseisenbeschlag Nylon |

Hobie FOX SPINNAKER

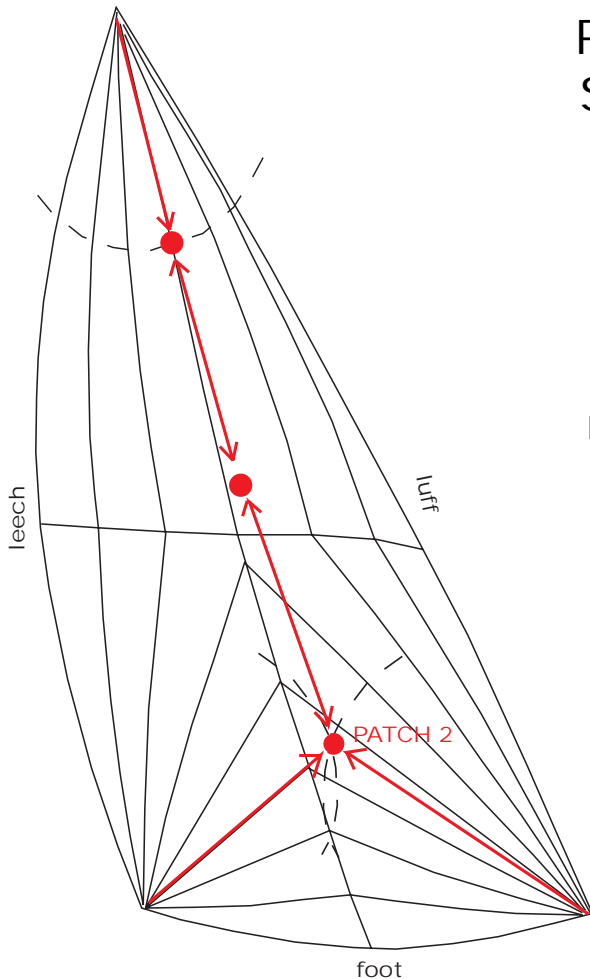


Spi classique/Classical spi
 20530300 "Hobie Cat" jaune/yellow/Gelb
 20530310 Jaune/Yellow/gelb

20530320 "Hobie Cat" blanc/white/weiss
 20530325 blanc/white/weiss

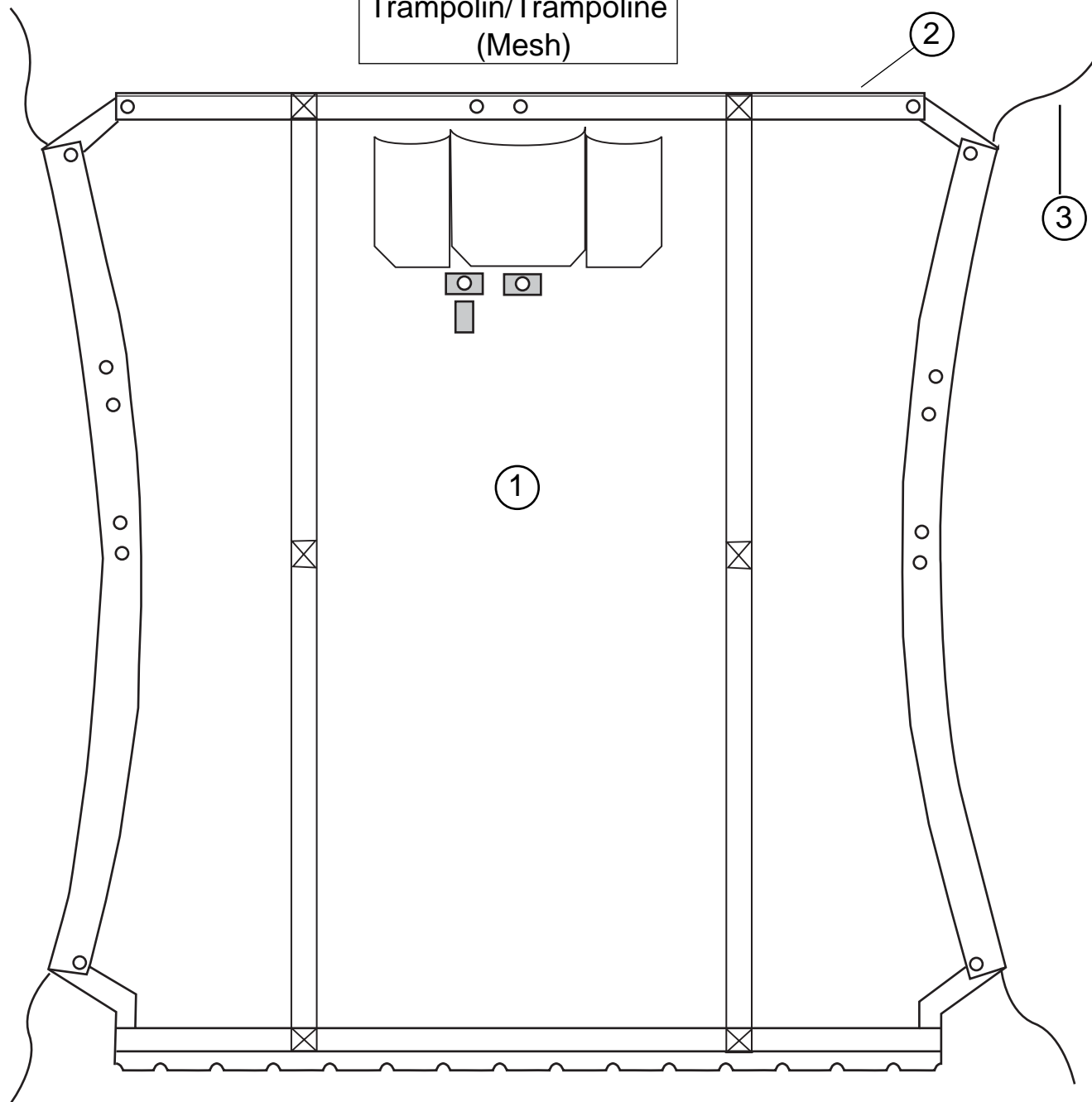
Spi pour avoair trompette/Trumpet Spi
 20530340 Blanc/White/Weiss
 20530345 Jaune/Yellow/Gelb
 20530350 Rouge/Red/Rot

RETRIEVER PATCHES SPINAKER TRUMPET



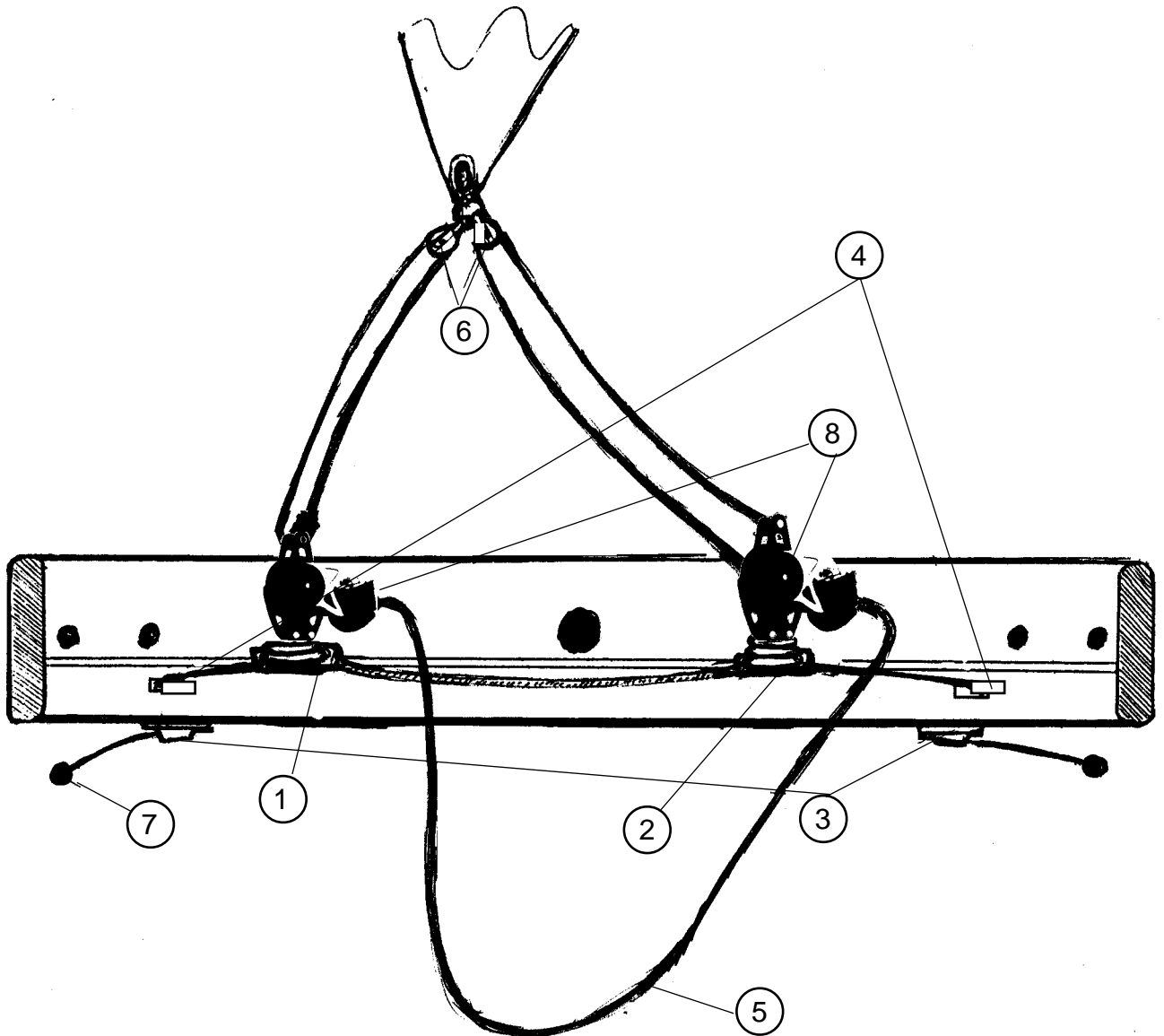
	Patch 2	Intermediate	Patch 1
Fox	2,5 m	A=B	2,45 m

Hobie FOX
Trampolin/Trampoline
(Mesh)



- | | |
|----------------|---|
| 1 - 20525810 : | Trampolin Fox 2005
Trampoline Fox 2005 |
| 2 - 20525000 : | Jonc Trampolin Fox
Fibreglass lacing rod |
| 3 - 18070480 : | Bout de trampolin Vectran
Trampoline lacing Vectran
Trampolineleine Vectran |

Hobie FOX
 Barber de foc/Jib barber hauler
 (avant/prior/vor 2003)



- 1 - 18580055 : Glissière chariot de foc G
 Jib slide left
 Fockschotschlitten links
- 2 - 18580060 : Glissière Chariot de foc D
 Jib car assembly starboard
 Fockschotschlitten rechts
- 3 - 99500540 : Taquet
 Clamcleat
 Klemme
- 4 - 99500545 : Poulie Barber Foc
 Exit block
 Umlenkrolle

- 5 - 20560415 : Ecoute de foc
 Jib Sheet
 Fockschot
- 6 - 99500114 : Poulie point d'écoute de foc
 Jib clew block
 Fockschotblock
- 7 - 99500290 : Boule d'arrêt
 (x5)
 Stop ball
 Plastikkugel
- 8 - 99500800 : Poulie de foc + ressort
 Jib block assembly
 Fockblock mit Feder

Hobie FOX
Palan de grand-voile/Mainsheet system
Großschot-System

20560410 :
Ecoute de GV
Mainsheet
Großschott



- 1 - 99501005 : Poulie quadri carbo 57 mm
Carbo block fourfold 57 mm
Carbo 4-fach Block 57 mm
- 2 - 99500136 : Poulie winch triple
Threefold ratchet block
Dreifacher Knarrblock

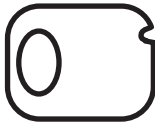
20562950
gauche
left
links

Hobie FOX
Sport Wing Assembly
Ailes Sport
Sport-Wing

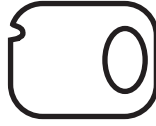
20562955
droit
right
rechts

Assise aile sport
Wing tube sport

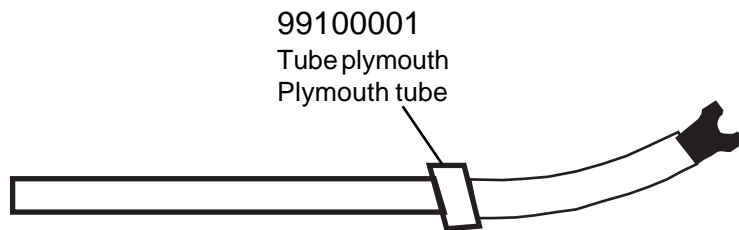
20562960 = Gauche/left/links
20562965 = Droite/right/rechts



18062741
Bouchon de trav. AV gauche
Beam cap front left
Vorderholmendstück links



18062742
Bouchon de traverse AV droit
Beam cap front right
Vorderholmendstück rechts



18062930
Bras d'aile sport complet
Wing arm sport complete
Wingarm Sport Komplett

99100001
Tube plymouth
Plymouth tube

18041733
Casting embout wing
End casting wing

99220142
Vis 6 x 60
Bolt 6 x 60
Bolzen 6 x 60

99216014 (x10)
Rivet 4.8x19
Pop rivet 4.8x19
Popniete 4.8x19

99216021 (x10)
Rivet 4,8 x 14
Rivet 4,8 x 14
Popniete 4,8 x 14

99220201
Embout plast. 45 mm
End cap plast. 45 mm
Endstück 45 mm

99220745 (x10)
Rondelle inox 6 mm
Washer stainless 6 mm
Unt.Scheibe inox 6 mm

99056238 (x10)
Ecrou indessérable 6 mm
Nylstop nut 6 mm
Selbtsichernde Mutter 6 mm



18062743
Bouchon de trav. AR gauche
Boom cap rear left
Achterholmendstück links



18062744
Bouchon de traverse AR droit
Boom cap rear right
Achterholmendstück rechts

17025810
Embout plast. 48 mm
End cap plast. 48 mm
Endstück 48 mm

20506055 (x4)
Neoprene
Neoprene
Antirutsch-belag

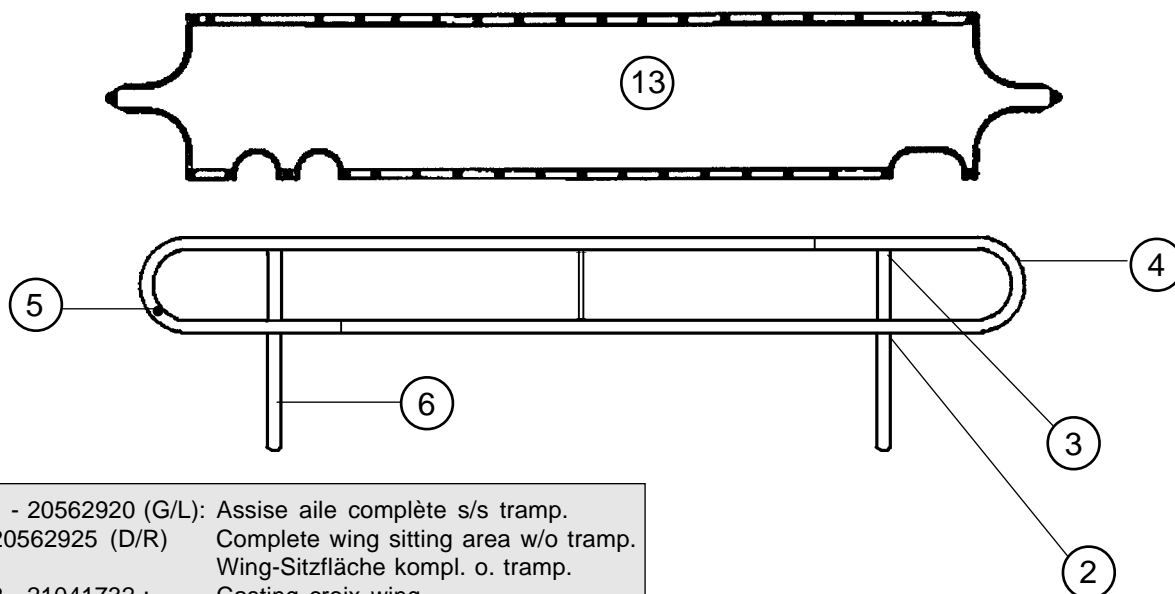
20562910 : Aile gauche s/s trampoline
Left wing w/o trampoline
Wing links o. Trampoline
20562900 : Aile droite s/s trampoline
Right wing w/o trampoline
Wing rechts o. Trampoline

Depuis Sept 99
Since Sept 99
Ab Sept 99

Hobie FOX

Kit d'ailes classiques/ Classic wings kit K L FOX

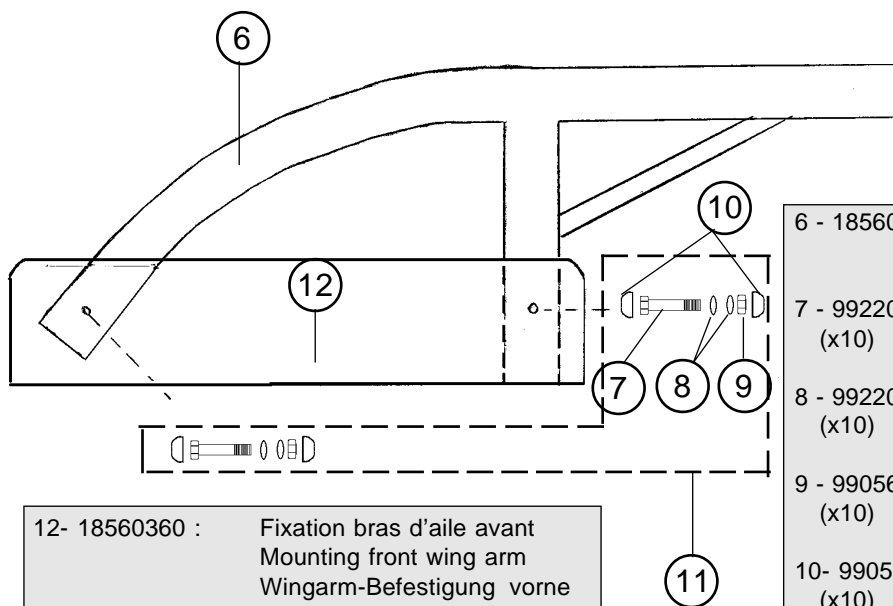
ss tramp./wo tramp./o. Tramp.



1 - 20562920 (G/L): Assise aile complète s/s tramp.
20562925 (D/R) Complete wing sitting area w/o tramp.
Wing-Sitzfläche kompl. o. tramp.
2 - 21041732 : Casting croix wing
Cross casting wing
Kreuz-Gussecke Wing
3 - 21041733 : Casting embout wing
Wing end casting
Gußeckendstück Wing
4 - 21062930 : Assise aile nue noire
Wing sitting area bare black
Wing-Sitzfläche roh schwarz
5 - 99210048 : Bouchon d'assise
End cap wing sitting area
Endstück Wing-Sitzfläche

99210075 : Rivet bouchon étanche
(x10) Rivet cap watertight

99216014 : Pop inox TB 4,8 x 19
(x10) Pop rivet ss 4,8 x 19
Popniete 4,8 x 19



12- 18560360 : Fixation bras d'aile avant
Mounting front wing arm
Wingarm-Befestigung vorne
18560365 : Fixation bras d'aile arrière
Mounting rear wing arm
Windarm-Befestigung hinten
13- 18025895 : Trampoline d'aile mesh x 2
Wing mesh trampoline x 2
Netztrampoline f. Wing x 2

6 - 18560340 : Bras d'aile complet
Wing arm complete
Wingarm komplett
7 - 99220945 : Vis TH 8x75
(x10) Screw TH 8x75
Schraube 8x75
8 - 99220750 : Rondelle D8
(x10) Washer D8
Unterlegscheibe D8
9 - 99056239 : Ecrou indessurable D8
(x10) Nylstop nut D8
Selbstsichernde Mutter D8
10- 99056233 : Capuchon de vis TH8
(x10) Screw cap
Schraube-Endstück
11- 20062970 : Kit montage 2 ailes
(=#7+#8+#9+#10) Mounting kit 2 wings
Aufbausatz für 2 Wings

20562970
Gauche/Left/Links

Hobie FOX

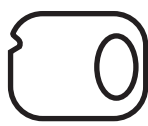
Ailes confort + Trampoline

Comfort wings + Trampoline

20562975
Droite/Right/Rechts



18062741
Bouchon de traverse AV gauche
Beam cap front left
Vorderholmendstück links



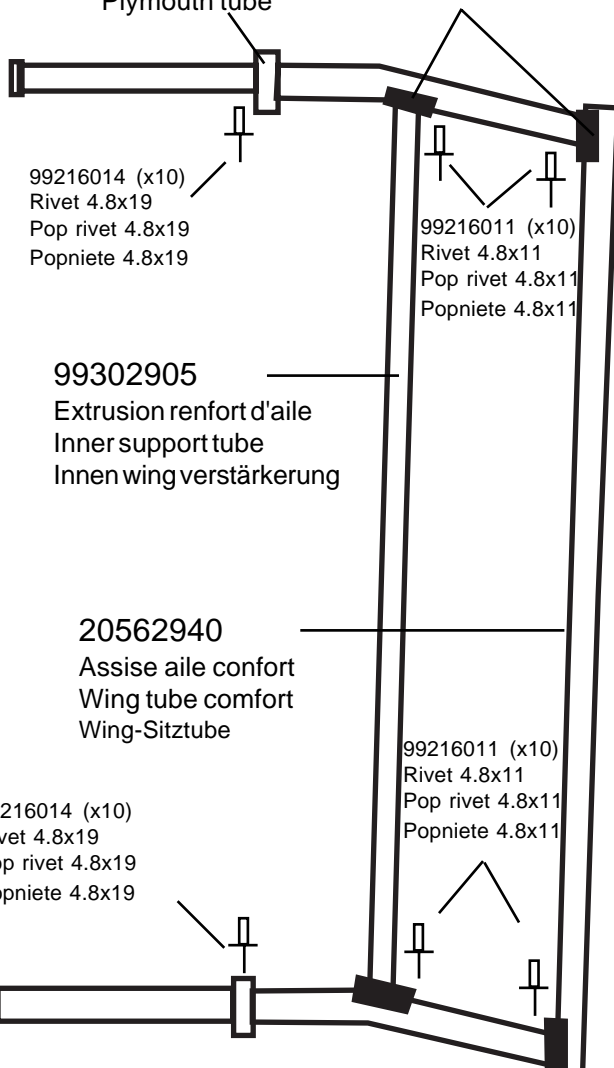
18062742
Bouchon de traverse AV droit
Beam cap front right
Vorderholmendstück rechts

17560335
Bras d'aile confort
Comfort wing arm
Wingarm comfort

99100001
Tube plymouth
Plymouth tube

18041733
Casting embout de wing
End casting wing

20525895
paire de trampoline droit/gauche
Trampoline set right/left
Trampolinesatz rechts/links



99220201
Embout plast.
End cap plast.
Endstück

18062743
Bouchon de traverse AR gauche
Beam cap front left
Vorderholmendstück links



18062744
Bouchon de traverse AR droit
Beam cap front right
Vorderholmendstück rechts



17025810
Embout plast.
End cap plast.
Endstück

99506030 (x20)
99506051 (x10)
Neoprene anti-derapant
Neoprene anti-skid
Antirutsch-Belag